

Produktbeschreibung

Bandzug-Sensor BZH

Besondere Merkmale

- Kompakte Blockbauweise
- Leichte Anpassung an unterschiedliche Lagertypen
- Hohe Überlastsicherheit durch mechanische Anschläge
- Hohe Eigenfrequenz

Lieferumfang

Bandzug-Sensor mit 5 m Leitung, (PVC), fest angeschlossen mit gerader Verschraubung (Anschlussvariante T)

Zusätzlich lieferbar

- **Option L:** Winkelverschraubung
- **Option S:** Winkelstecker
- **Option F:** Einsatz im explosionsgefährdeten Bereich mit Anschlussvariante T (Justiereinheit im Lieferumfang enthalten)



Anwendung

Direktes Messen von Bandzugkräften, z.B. in laufenden Bändern aus Papier, Textilien, Kunststoffen, Metallen

Die **Bandzug-Sensoren der Baureihe BZH** zeichnen sich durch die kompakte Blockbauweise sowie ihre vielfältigen Einsatzmöglichkeiten aus.

Der Sensor besteht im wesentlichen aus zwei Montageplatten, die durch Messwertaufnehmer miteinander verbunden sind. Die Montageplatten sind für die Aufnahme von Stehlagern der Firmen INA, FAG, SKF und NSK ausgelegt.

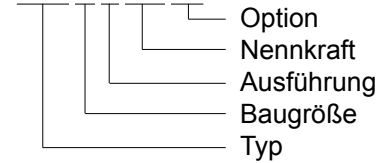
Der Messwertaufnehmer arbeitet nach dem Doppelbiegebalken-Prinzip. Die Erfassung der einwirkenden Kräfte erfolgt durch eine DMS-Vollbrücke auf den Sensorelementen. Die Speisung der Brücke und die Verarbeitung der Messsignale erfolgen durch einen nachgeschalteten Messverstärker aus dem **HAEHNE**-Programm.

Das Messverstärker-Ausgangssignal ist proportional zur Zugkraft und dient zur Anzeige oder zur Verwendung als Istwert in einem geschlossenen Regelkreis.

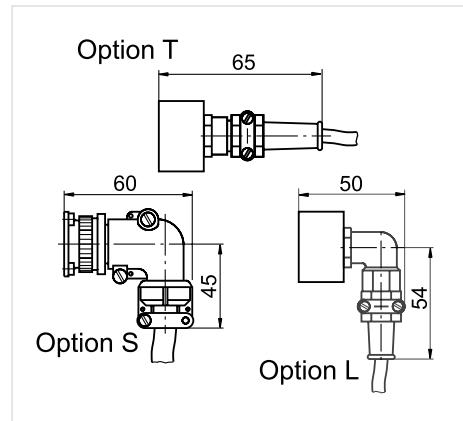
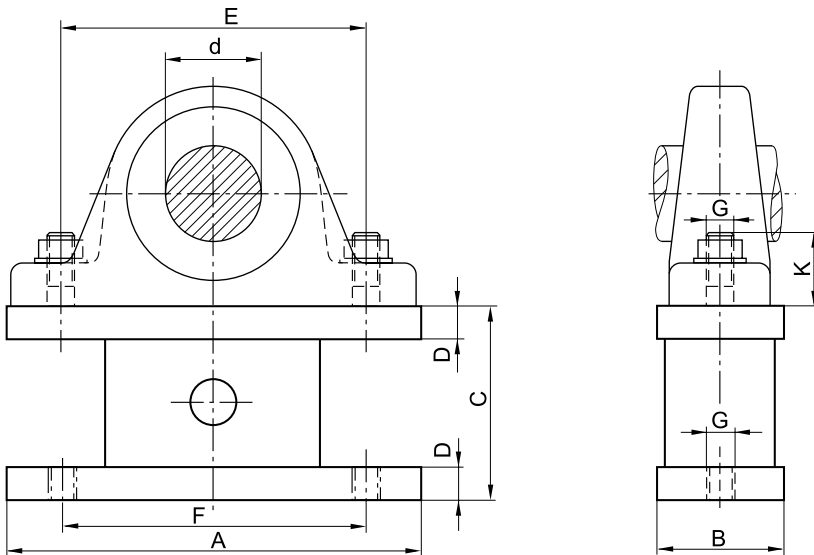
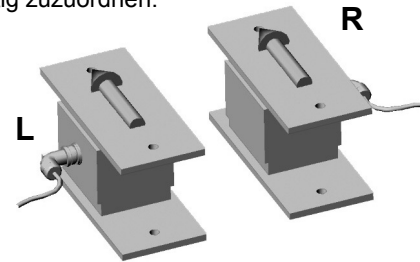
Technische Daten	% -Werte bezogen auf die Nennkraft		
Baugrößen 15 bis 40	160 N bis 1600 N		
Baugrößen 50 bis 75	630 N bis 6300		
max. Gebrauchskraft	160 %		
max. Grenzkraft	1000 %		
Nennkennwert (bei Option F: J-Box notwendig)	1,5 mV / V		
Genauigkeitsklasse	0,5 %		
Reproduzierbarkeit	max. ± 0,1 %		
Nichtlinearität	max. ± 0,3 %		
Hysterese	max. ± 0,3 %		
Nullpunktdrift	max. 50 ppm / °C		
Nenntemperaturbereich	+10 ... + 60 °C		
Gebrauchstemperaturbereich	- 10 ... + 75 °C		
Brückennennwiderstand	700 Ω		
Max. Speisespannung	10 VDC		
Sonderschutzart	IP 67		
Schutzarten	Standard T IP 52	Option S IP 50	Option L IP 54

Bestellbeispiel:

BZH15R160-TF



Bei der Bestellung bitte die Ausführung „L“ (links) oder „R“ (rechts) angeben, um Messrichtung und Kabelausgang eindeutig zuzuordnen.



*** Beispiele für passende Lager**

FAG - SG2xxS
INA - ASExx
NSK - P2xx
SKF - SY5xxM
SKF - SYJ5xx

Baugröße	Nennkraft F _{nom} [N]	Welle d [mm]	Lagertyp*	Abmessungen [mm]							
				A	B	C	D	E	F	G	K
15	160 250 400 630 1000 1600	12/15/17	xx=03	130	55	80	10	95	115	M10	30
20		20/25	xx=04/05	140	55	80	10	100	120	M10	30
30		30/35	xx=06/07	170	60	90	15	124	124	M12	35
40		40/45	xx=08/09	195	60	90	15	142	142	M12	35
50	630 1000 1600 2500 4000 6300	50	xx=10	210	70	117	16	155	155	M16	35
55		55	xx=11	225	70	125	20	175	175	M16	45
60		60	xx=12	245	70	125	20	185	185	M16	45
70		65/70	xx=13/14	270	80	135	25	205	205	M20	55
75		75	xx=15	280	80	135	25	215	215	M20	55