

Produktbeschreibung

Bandzug-Sensor BZH-K

Baugröße 00

Besondere Merkmale

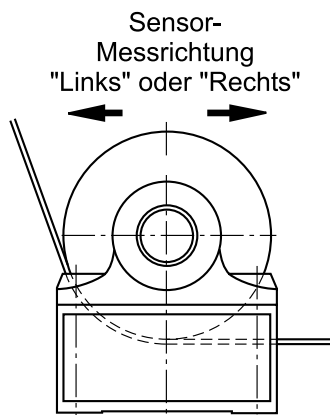
- Nennkräfte von 1 bis 5 kN
- Kompakte Blockbauweise
- Leichte Anpassung an unterschiedliche Lagertypen
- Große Überlastsicherheit durch mechanische Anschläge
- Verwindungssteifer Messkörper in Edelstahlausführung

Lieferumfang

Bandzug-Sensor mit 5m PUR Leitung, fest angeschlossen mit gerader Verschraubung

Zusätzlich lieferbar

- **Option F:** Einsatz im explosionsgefährdeten Bereich (Justiereinheit im Lieferumfang enthalten)



Die **Bandzug-Sensoren der Baureihe BZH-K** zeichnen sich durch die kompakte Blockbauweise sowie ihre vielfältigen Einsatzmöglichkeiten aus. Sie werden zwischen Stehlager und Maschinenanbaufläche montiert.

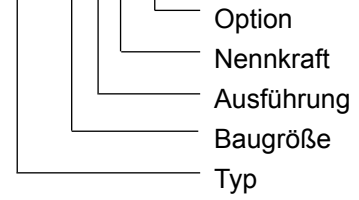
Die BZH - Geräte erfassen die horizontale Komponente der Bandzugkraft.

Die Speisung der Sensoren und die Verarbeitung der Messsignale erfolgen durch einen nachgeschalteten Messverstärker aus dem **HAEHNE**-Programm. Das Messverstärker-Ausgangssignal ist proportional zur Zugkraft und dient zur Anzeige oder zur Verwendung als Istwert in einem geschlossenen Regelkreis.

Technische Daten	% Werte bezogen auf Nennkraft
Messbereiche	1; 2; 5 kN
Max. Gebrauchskraft	160 %
Max. Grenzkraft	1000 %
Nennkennwert: (bei Option F: J-Box notwendig)	1,5 mV / V
Genauigkeitsklasse	0,5 %
Reproduzierbarkeit	max. ± 0,05 %
Linearität	± 0,2 %
Nenntemperaturbereich	+10 ... +60 °C
Gebrauchstemperaturbereich	-10 ... +75 °C
Brückennennwiderstand	700 Ω
Max. Speisespannung	10 VDC
Schutzart	IP 67

Bestellbeispiel:

BZH-K00R1k-F



Bei der Bestellung bitte die Ausführung „L“ (links) oder „R“ (rechts) angeben, um Messrichtung und Kabelausgang eindeutig zuzuordnen.

