

Produktbeschreibung

Druckkraft Sensor DK2

Besondere Merkmale

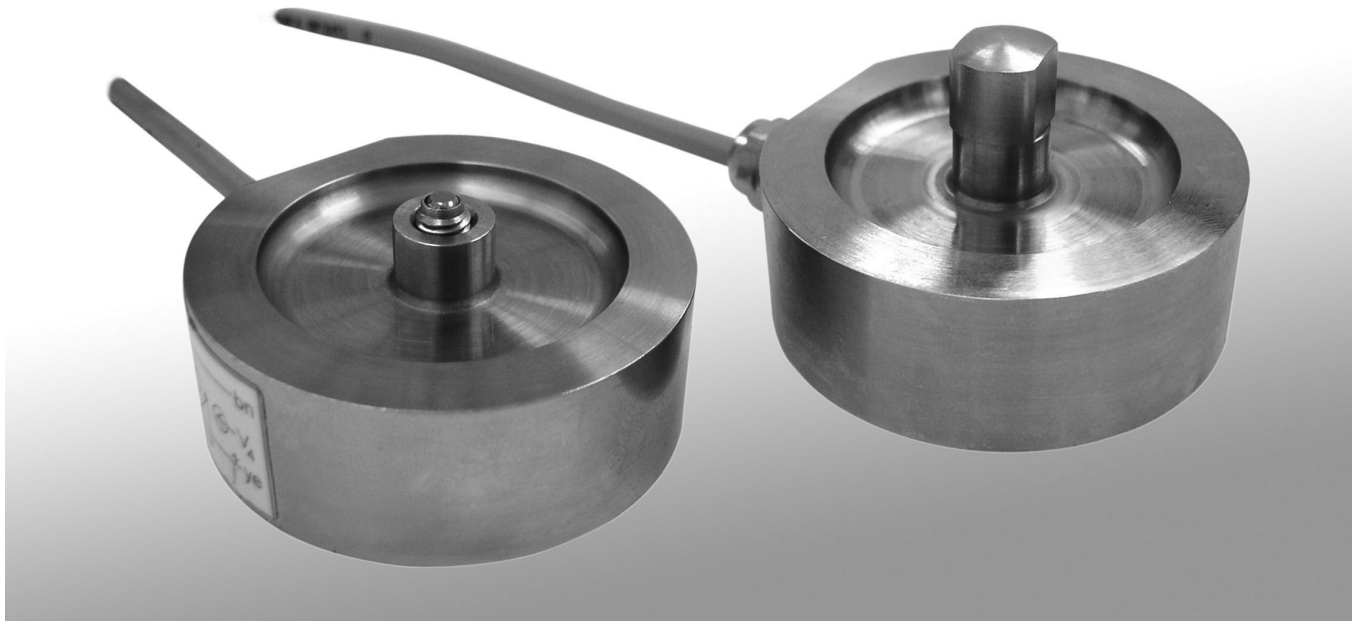
- Geringer Platzbedarf durch Kompaktbauweise
- Einfache Montage
- Kraftmessbereiche 0,2; 0,5; 1; 2; 5 und 10 kN
- Edelstahlausführung in Schutzart IP67
- Mit und ohne Überlastsicherung

Lieferumfang

- **Druckkraft-Sensor mit 5 m Leitung**, (PVC), fest angeschlossen mit gerader Verschraubung
- **Druckbolzen** mit Kugelauflage

Zusätzlich lieferbar

- **Pendelauflage**
- ab 1 kN Nennkraft:**
- **Option F:**
Einsatz im explosionsgefährdeten Bereich (Justiereinheit im Lieferumfang enthalten)



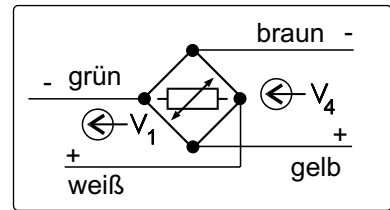
Anwendung

Die **Sensoren DK2** wurden gezielt für Anwendungen entwickelt, wo auf kleinstem Raum - Durchmesser und Höhe - relativ große Kräfte genau gemessen werden müssen.

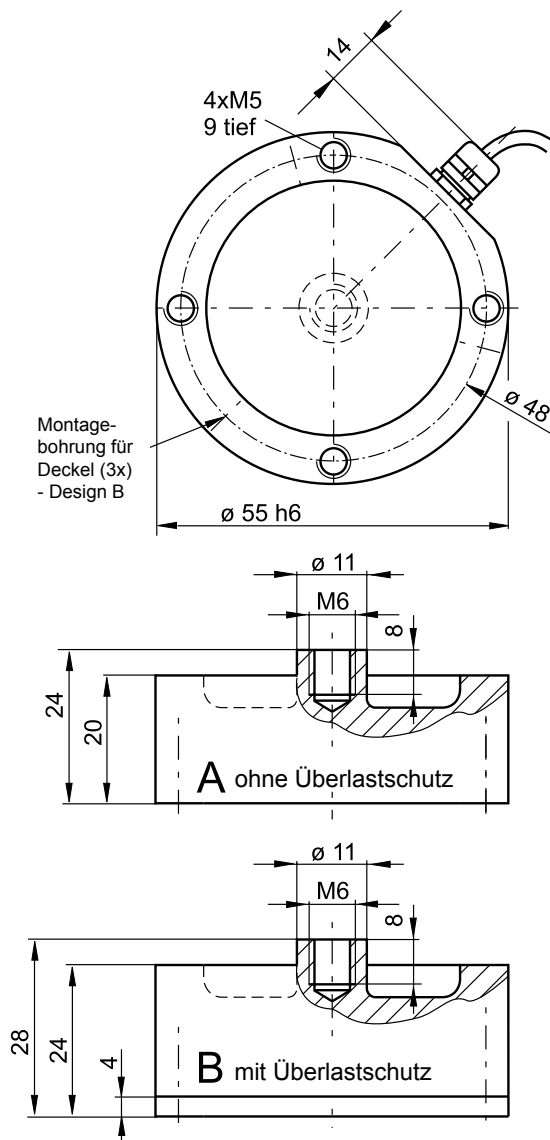
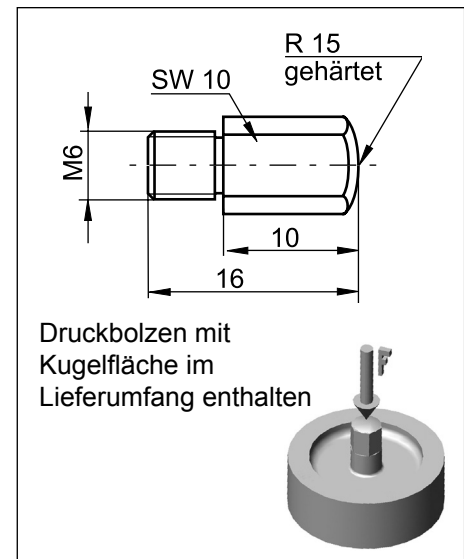
Die **Druckkraft-Sensoren der Baureihe DK2** bestehen im Wesentlichen aus einem inneren Kräfteinleitungselement und einer äußeren Auflagefläche, die durch ein membranartiges Messelement verbunden sind. Die besondere Form der Membran wurde nach der Finite Elemente Methode (FEM) optimiert. Dehnmessstreifen auf der Messelementfläche erfassen die kraftproportionalen Dehnungen. Die Speisung der Vollbrücke und Verarbeitung der Messsignale erfolgt durch den nachgeschalteten Verstärker, z.B. den **HAEHNE DMA**. Die Messverstärker Ausgangssignale dienen zur Anzeige oder zur Verwendung als Istwert in einem geschlossenen Regelkreis. Die seitliche Kabeleinführung ermöglicht in den meisten Fällen eine einfache Montage an der Maschine. Zur optimalen Kräfteinleitung empfehlen wir Druckbolzen oder Pendelauflage.

Technische Daten	% -Werte bezogen auf Nennkraft	
Nennkraft	0,2; 0,5; 1; 2; 5; 10 kN	
Max. Gebrauchskraft	160 %	
Grenzkraft		
Ausführung A	250 %	
Ausführung B	1000 %	
Nennkennwert (bei Option F: J-Box notwendig)	0,2 kN	1,25 mV/V
	0,5 - 10 kN	1,5 mV/V
Genauigkeitsklasse	0,5 %	
Nenntemperaturbereich	+ 10 ... +60° C	
Gebrauchstemperaturbereich	- 10 ... +75° C	
Brückennennwiderstand	700 Ω	
Max. Speisespannung	10 VDC	
Standardschutzart	IP67	
Sensorleitung (Standard)	PVC, grau, 4 x 0,14 mm ²	
Sensorleitung (Option F)	PVC, blau, 4 x 0,14 mm ²	

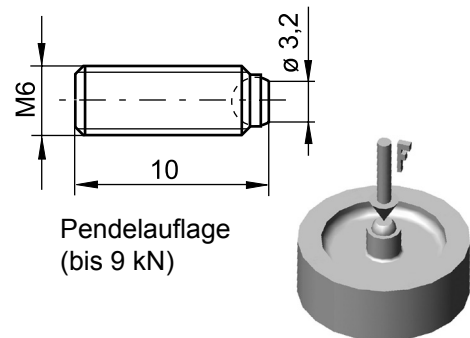
Aderfarben der Sensorleitungen



V_1 : Signalspannung
 V_4 : Speisespannung



Zubehör zur Krafteinleitung



Bestellangabe:

DK2A5k-F

Option
 Nennkraft
 Ausführung
 Typ