

Produktbeschreibung

Druckkraft Sensor DK3

Besondere Merkmale

- Geringer Platzbedarf durch Kompaktbauweise
- Einfache Montage
- Edelstahlausführung
- Kraftmessbereiche 1 bis 50 kN

Lieferumfang

Druckkraft-Sensor mit 5 m Leitung,
(PVC), fest angeschlossen
mit gerader Verschraubung

- Druckbolzen

Zusätzlich lieferbar

- **Option F:**
Einsatz im explosionsgefährdeten Bereich
(Justiereinheit im Lieferumfang enthalten)



Anwendung

Die **Kraftaufnehmer DK3** können durch ihre Zylinderform und den geringen Abmessungen auch bei beengten Platzverhältnissen verwendet werden. Die geschlossene Ausführung (IP 67) und das Edelstahlgehäuse ermöglichen auch den Einsatz in sehr feuchten Maschinen - und Arbeitsbereichen. Durch das eingeschraubte Druckstück ist eine optimale Krafteinleitung gewährleistet.

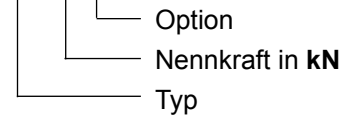
Die **Druckkraft-Sensoren der Baureihe DK** bestehen im wesentlichen aus einem Sensorelement, dessen besondere Form nach der Finite Elemente Methode (FEM) optimiert wurde. Dadurch konnten die Abmessungen bei allen Geräten gleich gehalten werden. Die Aufnehmer mit den Nennkräften 1 und 2 kN arbeiten nach dem Scherkraft-, die anderen nach dem Stauchkörperprinzip. Dehnmessstreifen auf den aktiven Flächen des Sensorkörpers erfassen die einwirkenden Kräfte. Die Speisung der Vollbrücke und Verarbeitung der Messsignale erfolgt durch den nachgeschalteten Verstärker, z.B. den **HAEHNE MV125**. Die Messverstärker - Ausgangssignale sind proportional der Druckkraft und dienen zur Anzeige oder zur Verwendung als Istwert in einem geschlossenen Regelkreis.

Die seitliche Kabeleinführung ermöglicht in den meisten Fällen eine einfache Montage an der Maschine.

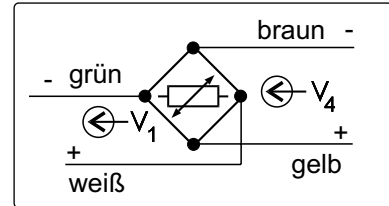
Technische Daten	% -Werte bezogen auf Nennkraft	
Nennkraft (Messbereich)	1; 2; 5; 10; 20; 50 kN	
Max. Gebrauchskraft	160 %	
Nennkennwert (bei Option F: J-Box notwendig)	1,5 mV / V	
Genauigkeitsklasse	0,5 %	
Nenntemperaturbereich	+ 10 ... +60° C	
Gebrauchstemperaturbereich	- 10 ... +75° C	
Brückennennwiderstand	DK3 - 1 ... 2 kN	350 Ω
	DK3 - 5... 50 kN	700 Ω
Max. Speisespannung	10 VDC	
Schutzart	IP 67	

Bestellbeispiel:

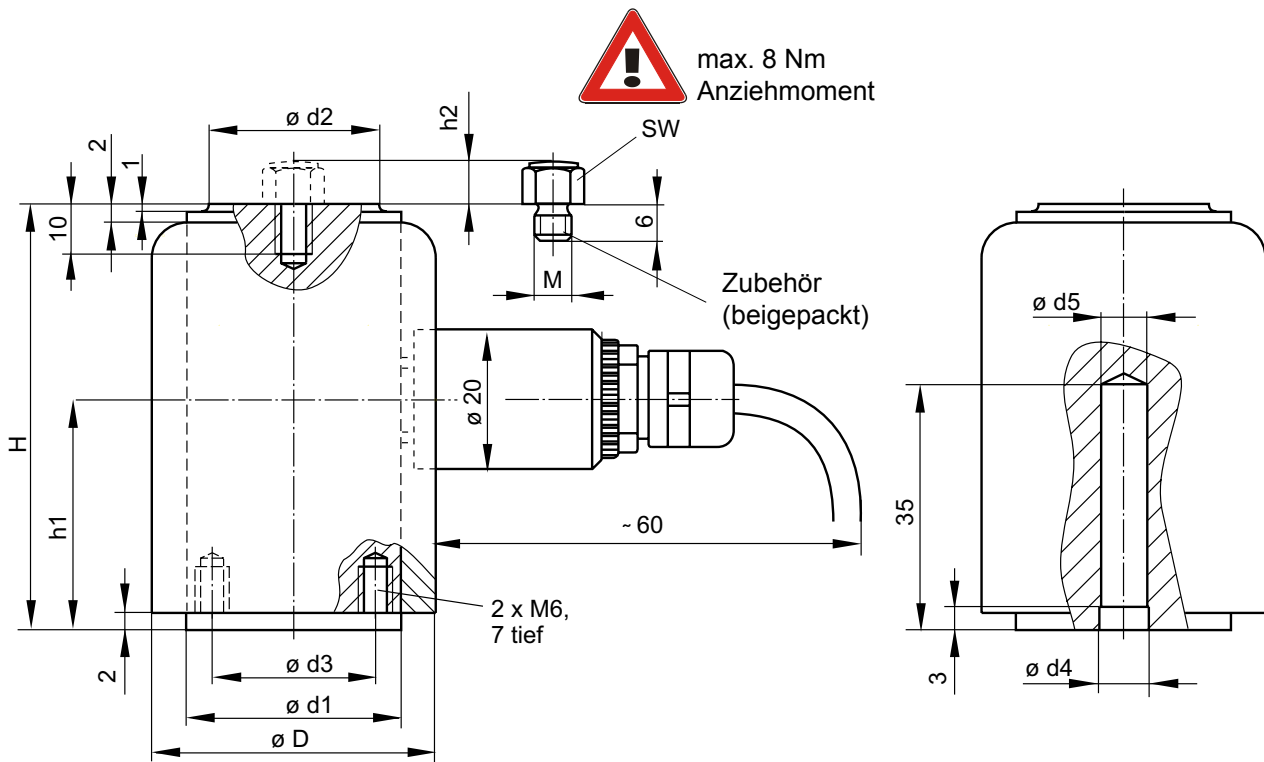
DK3-1k-F



Aderfarben der Sensorleitungen



V₁: Signalspannung
V₄: Speisespannung



Nennkraft [kN]	D	d1	d2	d3	H	h1	h2	M	SW	d4	d5
1; 2	40	30,2 f7	22	21	60	32	10	6	10	14 H7	14
5; 10; 20; 50										12 H7	11,5