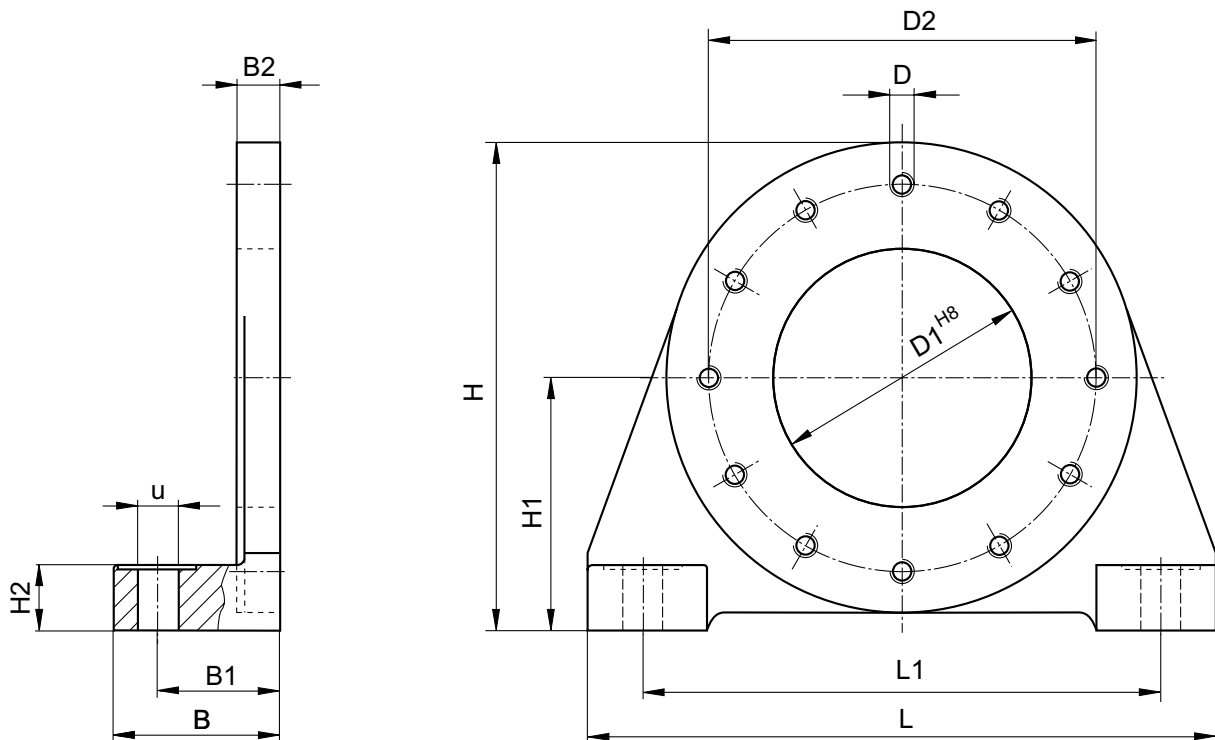


## Maßblatt

## Lagerbock LBZR

### Besondere Merkmale

- Lagerböcke für Kraftsensoren der BZA/BZN-Gruppe
- 12 Bohrungen zur Sensorbefestigung um jeweils 30° versetzt
- Oberflächenschutz durch metallische Mehrfachbeschichtung



### Abmessungen

Baugröße	B	B1	B2	D1 H8	D2	D	H	H1	H2	L	L1	u
LBZR1	40	25,5	10	60	90	M6	109	56	14	140	115	9
LBZR2	45	33,0	13	70	105	M6	130	67	18	170	140	11
LBZR3	70	47,5	19	100	155	M8	178	90	24	240	195	18
LBZR4	90	57,5	24	130	200	M10	232	118	30	290	240	22