

Produktbeschreibung

Kraftsensor XYR

Besondere Merkmale

- Gleichzeitige und unabhängige Erfassung der X- und Y-Komponente einer Radialkraft
- Flanschbauweise, in beliebiger Lage der Messrichtung montierbar
- Überlastbarkeit durch mechanische Anschläge
- Aus Edelstahl gefertigt

Lieferumfang

Kraftaufnehmer mit Winkelstecker und 5 m Sensorleitung (PVC)

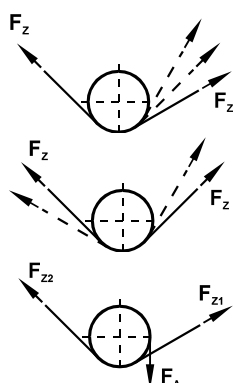
Zusätzlich lieferbar

- Lagerböcke
- Wellendichtring
- Pendelkugellager



Der Zweikomponenten-Bandzugsensor XYR misst gleichzeitig in X- und Y-Richtung. Traditionelle Messlager messen in nur einer Vorzugsrichtung. Dabei auftretende Messeffekte in andere Richtungen sind unerwünscht, da sie sich allgemein als Fehler auswirken.

In Kombination mit dem Digitalen Regler Modul DCM können auch schwierige Bandzugmessaufgaben gelöst werden:

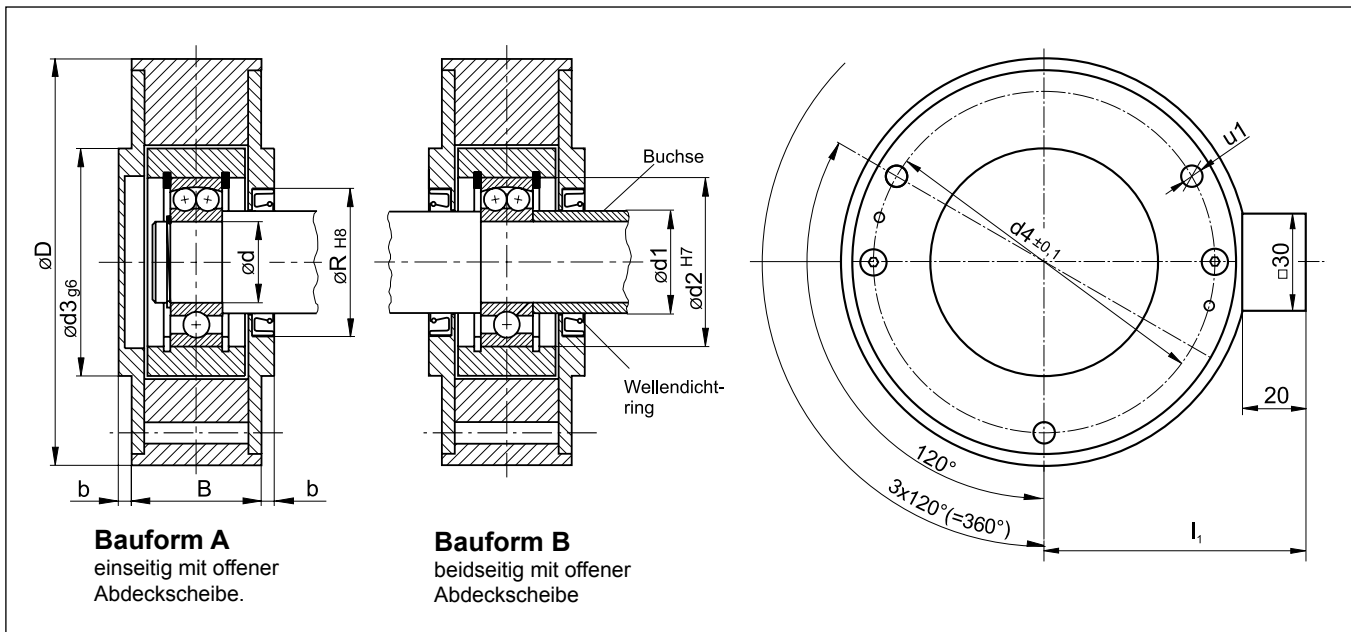
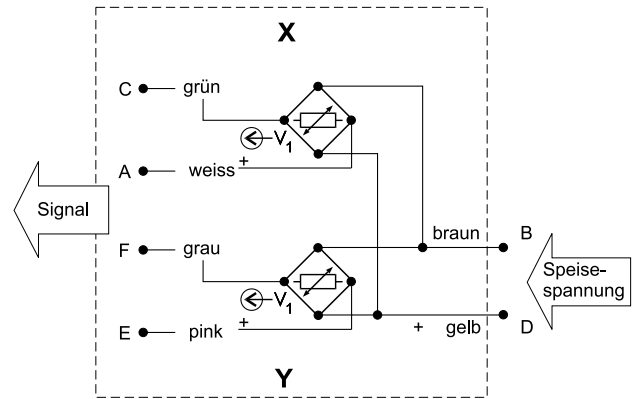


Messungen an einseitig wechselnden Geometrien, z. B. vor Wickelstationen

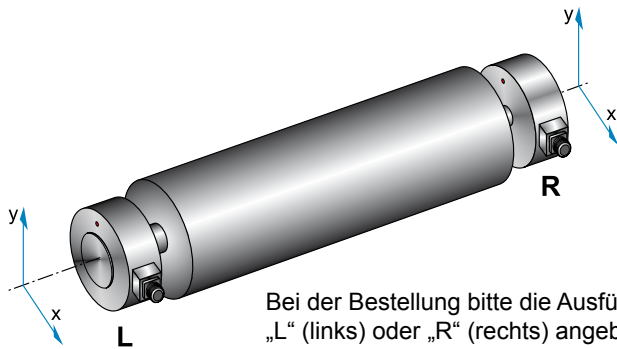
Beidseitig wechselnde Bandlaufgeometrien bei konstantem Umschlingungswinkel

Messungen an angetriebenen oder gebremsten Walzen

Technische Daten	%-Werte bezogen auf Nennkraft
Nennkraft (Messbereich)	250; 500; 1000; 2000 N
Max. Gebrauchskraft	150 %
Grenzkraft	500 %
Nennkennwert	1,5 mV / V
Genauigkeitsklasse	1 %
Nenntemperaturbereich	+ 10 ... +60° C
Gebrauchstemperaturbereich	- 10 ... +70° C
Brückennennwiderstand	700 Ω
Max. Speisespannung	10 VDC
Schutzart	IP 50



Baugröße	d	d1	d2	d3	d4	D	b	B	u1	R	l1	empf. Lager
1	15	20	35	70	105	125	4	40	6,6	26	81	1202
	17	22	40							28		1203



Bei der Bestellung bitte die Ausführung „L“ (links) oder „R“ (rechts) angeben, um die Messrichtung eindeutig zuzuordnen.

Bestellangabe

XYR1-15R-A500

