



**MTS Sensor Technologie**  
GmbH & Co. KG  
Auf dem Schüffel 9  
D-58513 Lüdenscheid - Germany  
Tel. + 49 (0)2351-9587-0  
Fax + 49 (0)2351-56491  
E-Mail: info@mtssensor.de  
www.mtssensor.de

# CE Serie IX

**Anzeige- und  
Überwachungsgeräte  
mit SSI-Eingang**

**Display and  
Control Units  
with SSI Input**



- € Geeignet zur Anzeige von Absolutgeberwerten mit SSI-Format
  - €# Arbeitet sowohl im „Master“- als auch im „Slave“- Modus
  - € Eingang BCD, Binär-oder Gray-Code ( umschaltbar )
  - €# Einstellbare Rundlauf- Funktion (0 - 360°) für Multiturn-Geber
  - € Einstellbarer Skalierungsfaktor und freie Nullpunktsdefinition
  - € Zwei Grenzwertvorgaben und zusätzlicher Ausgang bei „Null“
  - € Optionell: Analogausgang, Parallelausgang, Serielle Schnittstelle, Schutzart IP65
  - € Versorgung 115 / 230VAC oder 24 VDC ( umschaltbar )
- € Suitable for data display of absolute encoders with SSI outputs
  - €# Can operate in „Master“ mode as well as in „Slave“ mode
  - € Input BCD, Binary or Gray Code ( selectable )
  - €# Adjustable round-loop function (0 - 360°) with multiturn encoders
  - € Adjustable scaling factor and free definition of “Zero“
  - € Two presets and additional “Zero“ output
  - € Optional: Analogue output, parallel data output, serial interface, Protection class IP65
  - € Supply 115 / 230 VAC or 24 VDC ( selectable )

## Inhaltsverzeichnis:

<b>1. Einführung</b>	<b>Seite 3</b>
<b>2. Anschlußbilder</b>	<b>Seite 6</b>
<b>3. Blockschaltbild</b>	<b>Seite 7</b>
<b>4. Bedienung der Tastatur</b>	<b>Seite 9</b>
<b>5. Grundsätzliche Einstellungen</b>	<b>Seite 9</b>
5.1 Datenformat	
5.2 Baudrate	
5.3 Eingangscod	
5.4 Einlesezyklus	
5.5 Eingangsverhalten NPN oder PNP (Eing. C + D)	
5.6 Eingangsspegel HTL oder TTL (Eing. C + D)	
5.7 Dezimalpunkt	
<b>6. Anzeigen- Skalierung</b>	<b>Seite 12</b>
6.1 Dezimalpunkt	
6.2 Anzeige-Umschaltung	
6.3 Rundlauf- Funktion	
<b>7. Eingabe von Grenzwerten</b>	<b>Seite 13</b>
<b>8. Minimum- und Maximumspeicher</b>	<b>Seite 14</b>
<b>9. Befehlszuweisung</b>	<b>Seite 14</b>
9.1 Frontseitige Tasten- funktion	
9.2 Funktion der Eingänge Input C und Input D	
<b>10. Analogausgang (Option)</b>	<b>Seite 16</b>
<b>11. Serielle Schnittstelle (Option)</b>	<b>Seite 16</b>
<b>12. Tastatursperre</b>	<b>Seite 19</b>
<b>13. Allgemeine Parameterliste</b>	<b>Seite 20</b>
<b>14. Parameterliste Optionen</b>	<b>Seite 21</b>
<b>15. Maßbilder</b>	<b>Seite 21</b>
<b>16. Technische Daten</b>	<b>Seite 22</b>

## Table of contents

<b>1. Introduction</b>	<b>Page 3</b>
<b>2. Terminal Assignment</b>	<b>Page 6</b>
<b>3. Block Diagram</b>	<b>Page 7</b>
<b>4. Keypad operation</b>	<b>Page 9</b>
<b>5. Basic settings</b>	<b>Page 9</b>
5.1 Data Format	
5.2 Baud Rate	
5.3 Input Code	
5.4 Update Cycle	
5.5 Input characteristic NPN or PNP (Input C + D)	
5.6 Input level HTL or TTL (Input C + D)	
5.7 Decimal point	
<b>6. Scaling of display</b>	<b>Page 12</b>
6.1 Decimal point	
6.2 Display Select	
6.3 Round loop operation	
<b>7. Presets and outputs</b>	<b>Page 13</b>
<b>8. Minimum and Maximum register</b>	<b>Page 14</b>
<b>9. Command selection</b>	<b>Page 14</b>
9.1 Additional key functions	
9.2 Function of Input C and Input D	
<b>10. Analogue Output (Option)</b>	<b>Page 16</b>
<b>11. Serial interface (Option)</b>	<b>Page 16</b>
<b>12. Keypad Lock</b>	<b>Page 19</b>
<b>13. General Register list</b>	<b>Page 20</b>
<b>14. Optional Register list</b>	<b>Page 21</b>
<b>15. Dimensions</b>	<b>Page 21</b>
<b>16. Technical Data</b>	<b>Page 22</b>

## 1. Einführung

Die Serie **IX** stellt eine Baureihe von Einbaugeräten dar, die mit SSI-Absolutgebern eingesetzt werden kann.

Es können sowohl Singleturn- als auch Multiturn- Absolutgeber mit unterschiedlichen Datenformaten verwendet werden.

Für Absolutgeber mit Parallelschnittstelle verweisen wir auf unsere Geräteserie **PX**.

**Alle Typen haben folgendes gemeinsam:**

- € Anzeige 6 Dekaden/15mm
- € Versorgung 115/230 VAC oder 24 VDC
- € 2 Vorwahlen mit Optokopplerschaltausgängen
- € 1 Optokopplerausgang für „ Null“
- € Minimal- und Maximalwertspeicher
- € Freie Skalierbarkeit und Nullpunktsdefinitionen
- €# Teach- Funktion für virtuellen Nullpunkt

**Es sind folgende Typen verfügbar:**

### IX340

Gehäuse 96x48x150 mm  
( Ausschnitt 91 x 43 mm )

### IX 540

Gehäuse 96x72x150 mm  
( Ausschnitt 91 x 67 mm )

### IX 640

Gehäuse 96x96x150 mm  
( Ausschnitt 91 x 91 mm )

Die Typen 540 und 640 sind auch mit **Ausgangsrelais** und frontseitigen **Tastcodierschaltern** lieferbar.

Die nachstehende Tabelle zeigt die möglichen Kombinationen und die zugehörigen Bestellangaben.

## 1. Introduction

*The **IX** series has been designed for display and control of synchronous serial data as generated from SSI absolute encoders.*

*They provide communication with single turn encoders and multi turn encoders, by setting the corresponding data format.*

*For absolute encoders with parallel data output, please refer to our **PX** series.*

**The common features of all types are:**

- € Display 6 decade/15mm
- € 115/230 VAC and 24 VDC supply
- € 2 presets and outputs (opto-coupler)
- € 1 „Zero“ output (opto-coupler)
- € Memory for Minimum and Maximum record
- € Free scaling and zero definition.
- € Teach function for virtual zero position

**The following types are available:**

### IX340

Housing 96x48x150 mm  
( Cutout 91 x 43 mm )

### IX 540

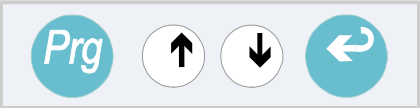
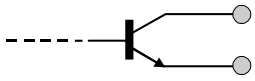
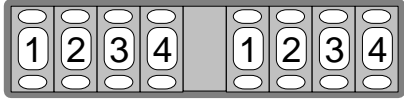
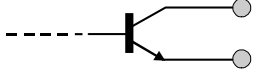
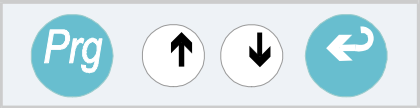
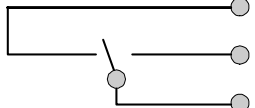

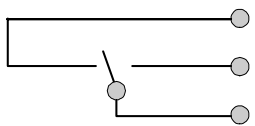
Housing 96x72x150 mm  
( Cutout 91 x 67 mm )

### IX 640

Housing 96x96x150 mm  
( Cutout 91 x 91 mm )

*Models 540 and 640 are also available with **relay outputs** and preset **thumbwheel switches** on the front.*

*The subsequent table shows the possible combinations and the proper ordering appendix.*

	Vorwahlen / Presets	Ausgänge / Outputs
<b>Standard</b>	 <p>Tastatur- Eingabe <i>Enter by Kepad</i></p>	 <p>3 x Transistor (Optokoppler) <i>3x Transistor (Optocopler)</i></p>
<b>Option VW 500</b>	 <p>Dekadenschalter frontseitig <i>Thumbweels on front</i></p>	 <p>3 x Transistor (Optokoppler) <i>3x Transistor (Optocopler)</i></p>
<b>Option RL 500</b>	 <p>Tastatur- Eingabe <i>Enter by Kepad</i></p>	 <p>3 x Relais <i>3x relays</i></p>
<b>Option VR 500</b>	 <p>Dekadenschalter frontseitig <i>Thumbweels on front</i></p>	 <p>3 x Relais <i>3x relays</i></p>

Außerdem sind für alle Typen folgenden Optionen erhältlich:

**AO 500:** Analogausgang +/- 10V und 0-20/ 4-20 mA proportional zur Anzeige.

**PO 500:** Paralleler Datenausgang

**RS 500:** Serielle Schnittstelle RS 232 **oder** RS485 (Bei Bestellung angeben) Für Druckeranschluß und SPS/PC-Betrieb.

**IP 500:** Frontseitige Schutzart IP65

**Bestellbeispiel:**

**IX540 / RL500 / AO500**

bedeutet Type **IX540** ohne frontseitige Vorwahlschalter (Vorgabe der Vorwahlen über Tastatur), 3 Ausgangsrelais für Min, Max und Null sowie Analogausgang.

*The following options are available for all models:*

**AO 500:** *Analogue output +/- 10V and 0-20/4-20 mA proportional to display value.*

**PO 500:** *Parallel data output*

**RS 500:** *Serial interface RS232 or RS485 (Specify with order) For printer connection and PC/PLC operation.*

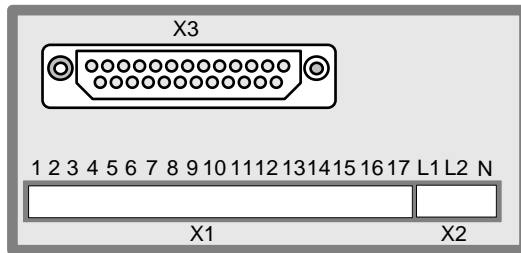
**IP 500:** *IP65 protection on front side*

**Ordering example:**

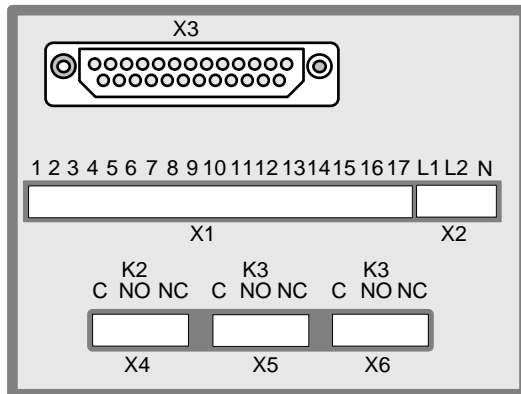
*This is a **IX540** unit (no thumbwheels on front, presets by keypad ) with 3 output relays for Min., Max. and zero and also analogue output.*

**Ausführungsbeispiele:**

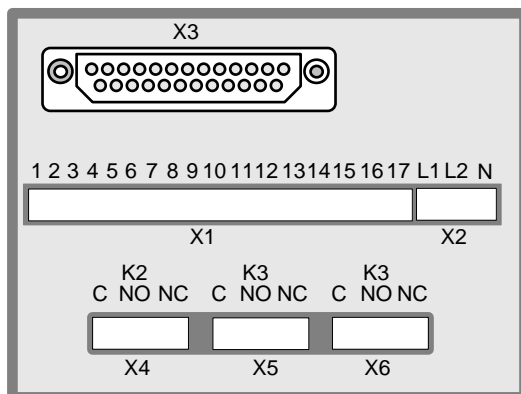
**Examples of models:**



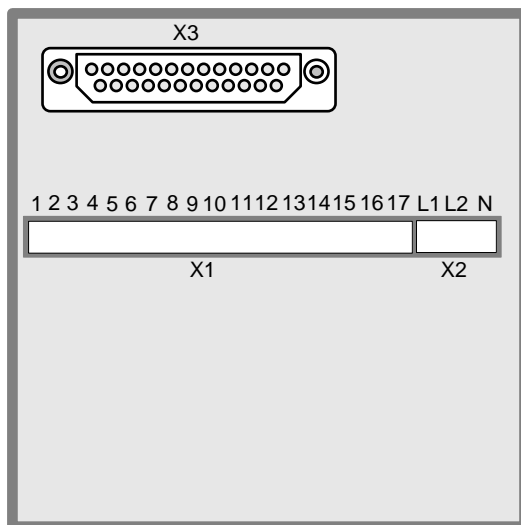
**IX 340**  
**Standard**



**IX 540**  
**+ VR 500**



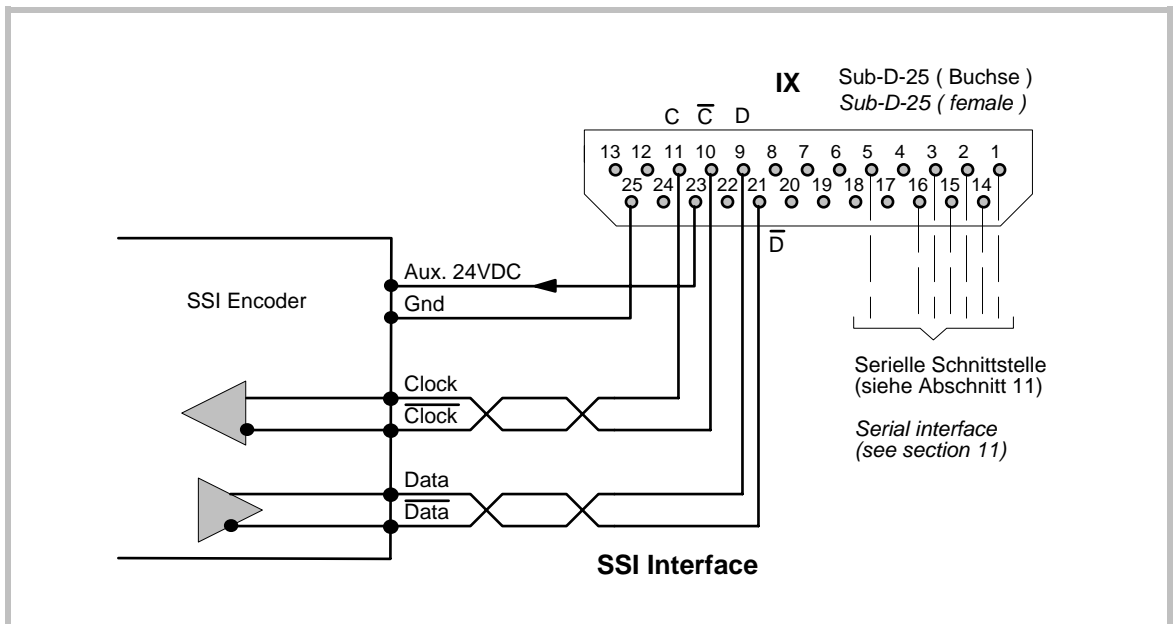
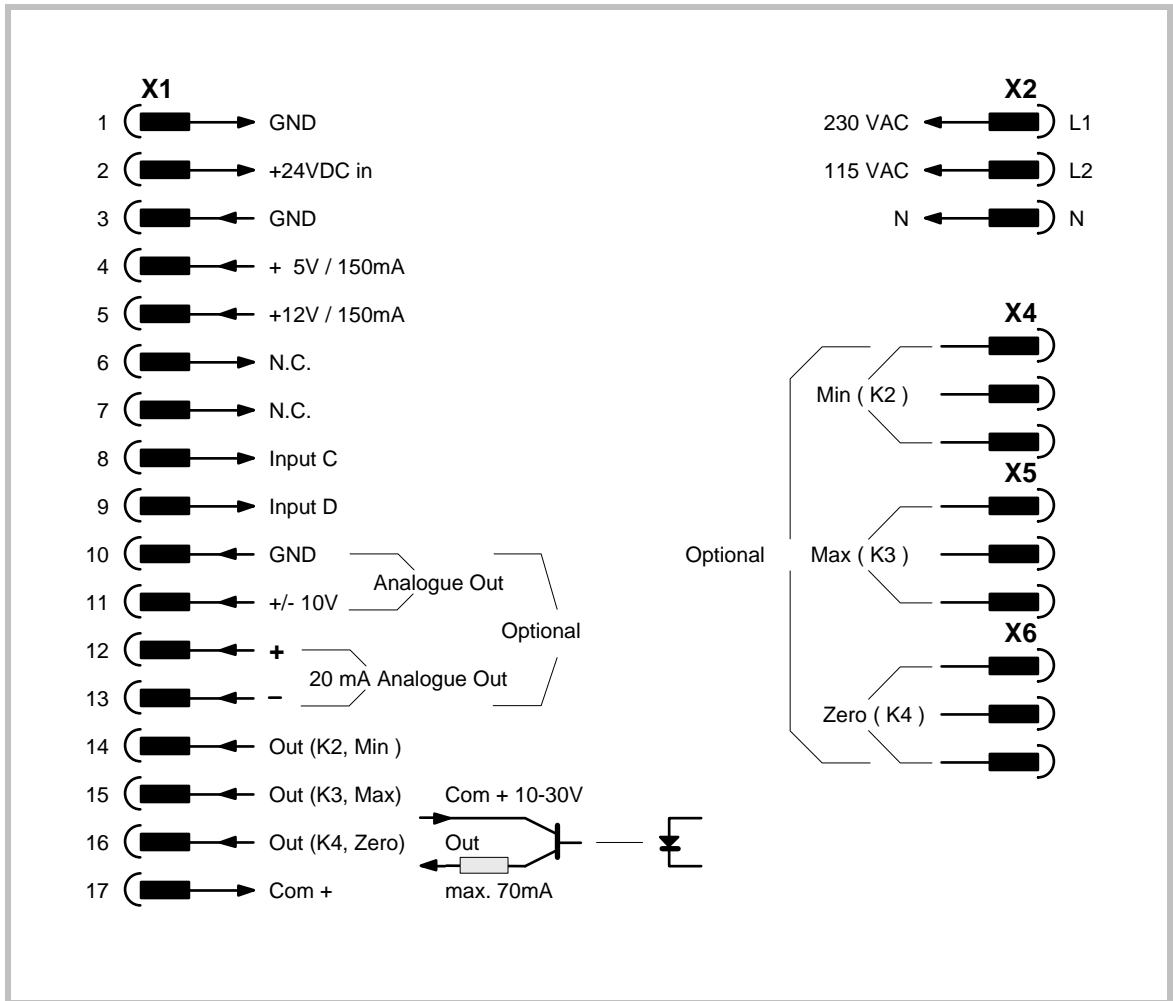
**IX 540**  
**+ RL 500**



**IX 640**  
**+ VW 500**

2. Anschlußbilder

2. Terminal Assingment



An der Sub-D-Buchse stehen drei Hilfs-  
spannungen zur Versorgung von  
Absolutgebern bereit:

+24 V / 150 mA an Pin 23  
+12 V / 150 mA an Pin 12  
+5 V / 150 mA an Pin 24  
Minuspol an Pin 25

### Eingangskabel abschirmen!

Schirm mit Pin 25 GND des Datensteckers  
X 3 verbinden.

Schirm am anderen Ende mit GND der  
Signalquelle verbinden.

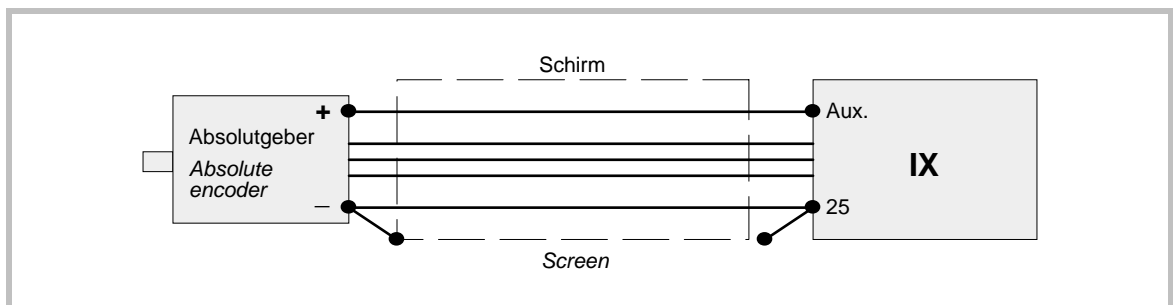
*The Sub-D-connector provides three  
auxiliary voltages for supply of absolute  
encoders:*

+24 V / 150 mA on Pin 23  
+12 V / 150 mA on Pin 12  
+5 V / 150 mA on Pin 24  
Common minus on Pin 25

### ***Use screened data cable!***

*Connect screen to pin 25 ( GND) of the input  
connector X3.*

*On the peripheral end, connect screen to the  
Minus or GND potential of the data source.*



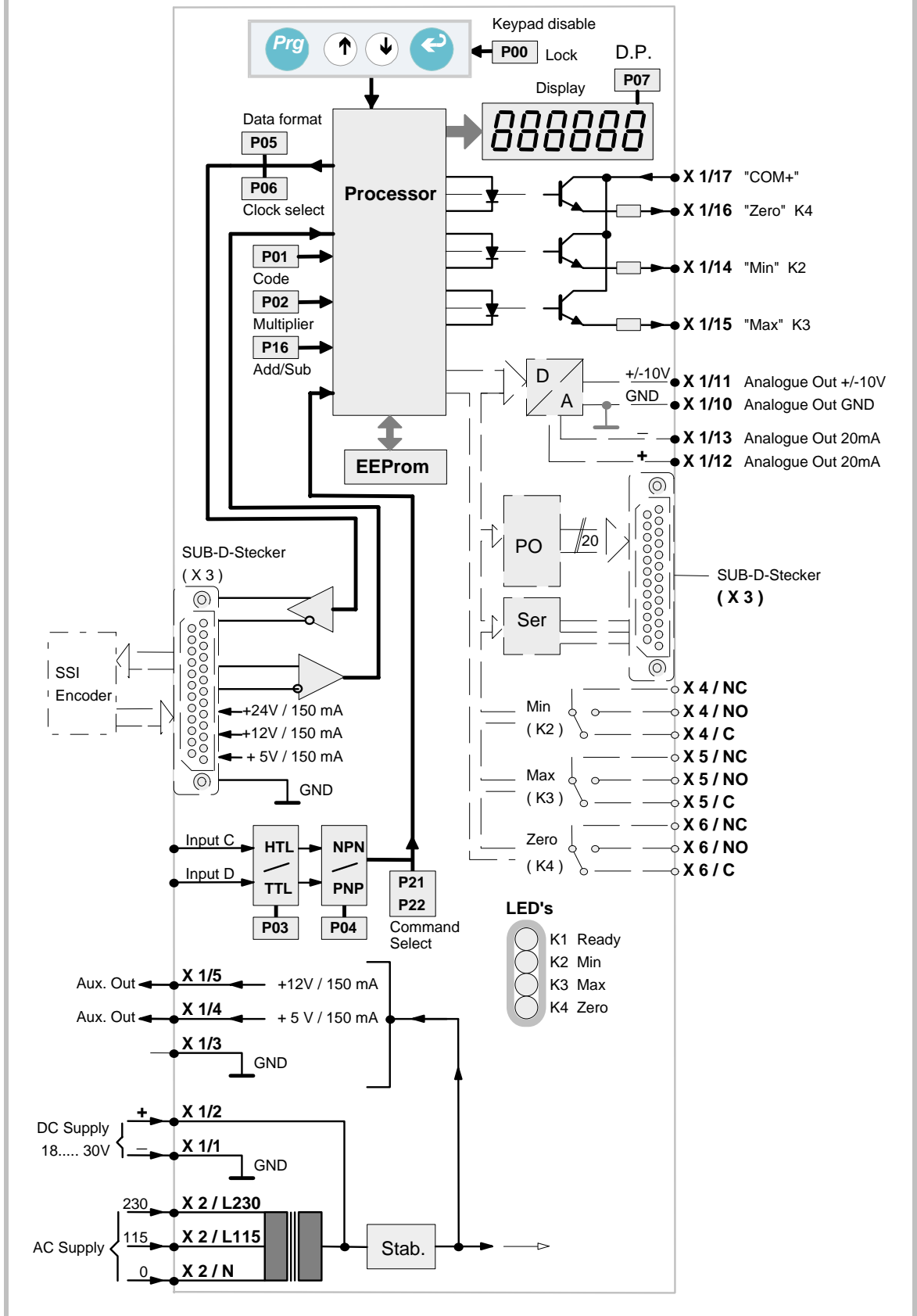
### 3. Blockschaltbild

Das nachfolgende Blockschaltbild zeigt die  
technische Struktur der Geräte. Gestrichelt  
gezeichnete Teile sind optionell.  
Die Angaben „Pxx“ kennzeichnen die  
zugehörigen Parameter.

### 3. Block Diagram

*The subsequent diagram explains the  
technical structure of IX units. Parts  
printed in dotted lines are optional.  
Indications like „Pxx“ show the appropriate  
parameter number.*

**Blockschaltbild  
Block Diagram**



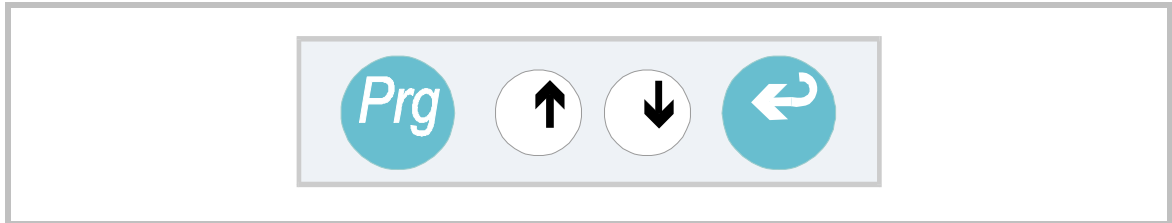


#### 4. Bedienung der Tastatur

Die Tastatur besteht aus 4 Tasten, Tastatur-Sperre siehe Abschnitt 11.

#### 4. Keypad operation

*The keypad uses four keys, Keypad disable see chapter 11.*



Die Programmierung beginnt mit Betätigung der Taste „PRG“. Das Gerät zeigt nun „P00“, womit der Parameter mit der Nummer 00 angewählt ist. Mit den Pfeiltasten lässt sich die Parameter-Nummer aufwärts und abwärts rollen. Bei gleichzeitiger Betätigung einer Pfeiltaste und der PRG-Taste rollen die Werte schnell.

Wenn der gewünschte Parameter gefunden ist, Taste „ENT“ betätigen. Auf dem Display erscheint nun der zum Parameter gehörige Wert. Auch dieser lässt sich mit den Pfeiltasten (ggfs. bei gedrückter PRG-Taste) langsam bzw. schnell verändern.

Ist der richtige Zahlenwert gefunden, „ENT“ betätigen. Das Gerät geht über zur nächsten Parameter-Nummer.

Sobald für eine Zeitdauer von ca. 10 sec. keine Taste mehr betätigt wurde, speichert das Gerät alle bis dahin geänderten und mit „ENT“ bestätigten Werte im EEPROM ab und kehrt automatisch zur normalen Istwertanzeige zurück.

*To set parameters, touch „PRG“ first. The unit will display „P00“, which means the parameter with number 00 is selected now. Use the arrow keys to scroll the parameter number up and down. When at the same time you keep „PRG“ down, the unit scrolls at high speed.*

*When the display shows the desired parameter number, press „ENT“ and see the actual value of the parameter selected. Use again the arrow keys and if applicable the „ENT“ key to increment or decrement the value at slow or fast speed.*

*Once the desired value has been reached, press „ENT“. The display will change over to the next parameter number.*

*As soon as no key has been activated for a period of 10 seconds, the unit stores all new values which have been confirmed by „ENT“ and automatically returns to the normal display mode. All parameters are held on an EEPROM.*

#### 5. Grundsätzliche Einstellungen

Einige der Einstellungen sind grundsätzlicher Art und müssen unabhängig von der späteren Betriebsart in jedem Falle getroffen werden.

Andere Parameter sind nur bei Bedarf und bei bestimmten Betriebsarten relevant.

#### 5. Basic settings

*Some of the settings are of general nature and need to be done independent of the later mode of operations.*

*Other settings are only needed if applicable or for certain operation modes.*

### 5.1 Datenformat (P05)

Die Geräte der Serie IX decken den kompletten Bereich von Singleturn-Gebern (13 Bit) bis zu Multiturn-Gebern (25 Bit) ab. In **Parameter P05** wird das Format des Absolutgebers festgelegt:

- 1 = 13 Bit
- 2 = 21 Bit
- 3 = 25 Bit

Mit dem **Parameter P30** läßt sich die Anzahl der tatsächlich auszuwertenden SSI SSI- Datenbits vorgeben.

Beispiel: P05 = 2 (Wortlänge 21 Bit),  
P30 = 16:

Es werden von den 21 ankommenden Datenbits nur die höchsten 16 Bit ausgewertet und die restlichen Bits werden ausgeblendet.

Bei P30 = 0 wird das ganze Format entsprechend der Einstellung von P05 ausgewertet.

### 5.2 Baudrate (P06)

Die Einstellung der Baudrate (Taktgeschwindigkeit) erfolgt in Hz. Sie hängt von Länge und der Qualität des Geberkabels ab und ist werkseitig auf einen Wert von 100 kHz eingestellt. Diese Frequenz erlaubt Leitungslängen bis zu ca. 400 m. Höhere Baudraten werden von den Geräten derzeit nicht unterstützt.

### 5.3 Eingangscode ( P01 )

P01	Serial Input Code
1= Master 7= Slave	GRAY - Code, ohne Vorzeichen <i>GRAY - Code, no Sign</i>
2= Master 8= Slave	BINÄR - Code, ohne Vorzeichen <i>BINARY - Code, no Sign</i>
3= Master 9= Slave	BCD - Code, ohne Vorzeichen <i>BCD - Code, no Sign</i>
4= Master 10= Slave	GRAY - Code, Höchstes Bit = Vorzeichenbit <i>GRAY - Code, Most significant Bit = Sign</i>
5= Master 11= Slave	BINÄR - Code, Höchstes Bit = Vorzeichenbit <i>BINARY - Code, Most significant Bit = Sign</i>
6= Master 12= Slave	BCD - Code, Höchstes Bit = Vorzeichenbit <i>BCD - Code, Most significant Bit = Sign</i>

Im Master- Mode erzeugt das Gerät die Clock- Frequenz selbst. Im Slave- Mode schaltet sich das Gerät auf ein externes Clock- Signal auf.

### 5.1 Data format (P05)

The unit provides communication with encoders from 13 bits (single turn) to 25 bits (multi turn) by setting the corresponding SSI format to **register P05**:

- 1 = 13 bits
- 2 = 21 bits
- 3 = 25 bits

**Register P30** selects the number of active SSI data bits.

Example: P05 set to 2 (21 bits),  
P30 set to 16:

This results in a total word length of 21 bits, but only the 16 most significant bits will be used for further processing, and all other bits will be blanked out.

With P30 set to 0, the full format according to the setting of P05 will be used.

### 5.2 Baud Rate (P06)

The baud rate selection [Hz] depends on length and quality of the encoder cable. With factory setting of 100 kHz, the cable length can be up to 400 metres. Higher baud rates are not supported at this time, but setting of lower baud rates is possible.

### 5.3 Input Code ( P01 )

Hinweis: Der Slave-Modus ist bei Geräten mit serieller Schnittstelle (Option RS500) zur Zeit noch nicht verfügbar !

Hint: At this time, operation in Slave mode is not yet available for units equipped with RS232 serial link (Option RS 500)

With Master mode, the unit itself generates the clock frequency, while in Slave mode it picks up the clock from an external source.

#### 5.4 Einlesezyklus (P08)

Der Parameter **P08** legt fest, in welchem Zeitzyklus die Daten vom Absolutwertgeber eingelesen und verarbeitet werden. Der Zeitbereich ist von 0,005 sec. bis zu 0,400 sec. programmierbar.

#### 5.4 Update Cycle (P08)

Register **P08** sets the read cycle time for data update.  
Any value between 0.005 sec. and 0.400 sec. is programmable.

#### 5.5 Eingangsverhalten NPN oder PNP der Steuer-Eingänge C und D

Hierfür ist Parameter **P04** zuständig:

#### 5.5 Input characteristics NPN or PNP for Control Inputs C and D

This can be set by register **P04**:

P04 :	Eingangsverhalten	Input Characteristics
1	NPN	Gegen – schaltend Switch to –
2	PNP	Gegen + schaltend Switch to +

#### 5.6 Eingangspegel der Eingänge C + D

TTL (5V) oder HTL (10-30V)  
Hierfür ist Parameter **P03** zuständig:

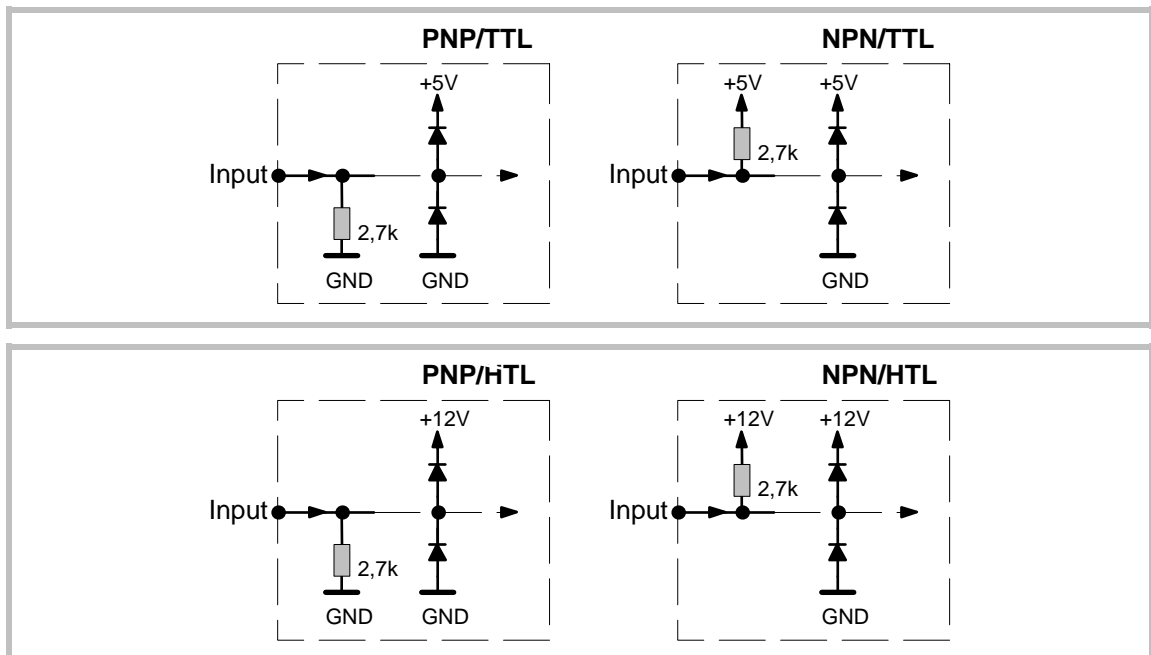
#### 5.6 Input level for Input C and D

TTL (5V) or HTL (10-30V)  
This can be set by register **P03**:

P03 :	Pegel / Level	Low	High
1	HTL	0.....5V	10 ...30V
2	TTL	0.....1V	2,5 .....6V

Die nachfolgenden Zeichnungen zeigen das Verhalten der Geräteeingänge bei verschiedenen Einstellungen.

The following schematics show the principle of input circuit for the different settings.



Bei Einstellung NPN/HTL können auch 2-Draht-Namur-Initiatoren angeschlossen werden (Minuspol auf GND, Pluspol auf entsprechenden Eingang).

With setting NPN/HTL, 2 wire **Namur** proximities can be used. Connect Minus wire to GND and positive wire to the corresponding input.

## 6. Anzeigen-Skalierung

Unter Parameter **P02** kann eine **multiplikative** Konstante und unter **P17** eine **dividierende** Konstante zur Skalierung der Anzeige vorgegeben werden.

Durch Vorgabe eines negativen Wertes in **P02** kann die **Drehrichtung** umgekehrt werden.

Parameter **P16** gestattet die Vorgabe einer **additiven** Konstante im Format +/- xxxxxx. Diese kann z. B. zur Nullpunktverschiebung verwendet werden.

Dieser Parameter kann durch die Reset-Funktion verändert werden (Teach, siehe Abschnitt 9)

Die Anzeige ergibt sich wie folgt:

$$\text{Display} = \text{Encoder data} \times \frac{(\text{P02})}{(\text{P17})} \quad +/- \quad (\text{P16})$$

Anzeigewerte die außerhalb des Anzeigebereichs (999999 - -999999) liegen, werden durch „-----“ dargestellt.

## 6. Scaling of display

Register **P02** provides a **multiplying** scaling factor and register **P17** provides a **dividing** scaling factor.

A negative value in register **P02** can be used to change the **direction of rotation**.

Register **P16** provides an **adding / subtracting** facility with a digit format of +/- xxxxxx. This can be used for displacement of the "Zero" position.

The value of register **P16** can also be set by external Reset command (Teach, see section 9)

The final display value results in:

If display values are out of range (999999 - -999999), the display will show „-----“.

### 6.1 Dezimalpunkt

Dieser kann mit Parameter **P07** vorgegeben werden

### 6.1 Decimal point

Use register **P07** to set the decimal point.

P07	Display
0	xxxxxx
1	xxxxx.x
2	xxxx.xx etc

### 6.2 Anzeige-Umschaltung

Der Befehl zur Anzeigeumschaltung ist werksseitig der Taste „ENT“ zugewiesen. Dieser Befehl kann jederzeit vom Anwender auf eine andere Taste oder auf einen der Steuereingänge umgelegt werden. Zwischen drei Anzeigeformaten kann gewechselt werden:

### 6.2 Display Selection

With factory setting, the "ENT" key operates as "display select". You are free to attach the function to an other key or to one of the inputs. The unit provides three different display formats.

Display	Display Format
- 12.76	Anzeige des skalierten Geberwertes Displays encoder data according to scaling
E 4095	Anzeige des Geberwertes innerhalb einer Umdrehung Displays encoder data within one revolution
L 0021	Anzeige der Anzahl der Geberumdrehungen Displays the number of revolutions of the encoder

Hierzu muß unter Parameter **P09** eingegeben werden, wieviele Bit des Datenworts einer vollen Geberumdrehung entsprechen.

Register **P09** must be set to the number of encoder bits representing one full revolution of the encoder shaft.

### 6.3 Rundlauf- Funktion

In manchen Fällen ist es wünschenswert, die Gesamtschrittzahl eines Multiturn-Gebers in sich wiederholende Maschinenzyklen aufzuteilen (z.B. Rundlauf 0-360°), wobei ein Zyklus nicht unbedingt genau einer Umdrehung der Geberachse entspricht..

Dies ist mit Hilfe des Parameters **P29 (Rundlauf-Bereich)** möglich. Geben Sie unter P29 die Schrittzahl vor, die einem Zyklus entspricht.

Beispiel: P29= 5225.

Das Gerät zeigt dann nur Werte von 0 bis 5224 an, also

... 5223 - 5224 - 0 - 1 - ... - 5223 - 5224 - 0

usw.  
Diese Funktion ist gewährleistet, selbst wenn der mechanische Nullpunkt des Gebers in dem Rundlaufbereich liegt. Setzen Sie P29 auf 0, wenn Sie die Rundlauffunktion nicht wünschen.

### 6.3 Round loop operation

Some applications with multi-turn encoders require the total encoder range to be splitted into repeating display cycles (i.e. 0-360°, where one cycle of 360° might be different from one full revolution of the encoder shaft.

To solve this, it is possible to use register **P29 (round loop range)**. Set P29 to the number of steps corresponding to one cycle.

Example: P29 = 5225.

The unit now cycles in a range between 0 and 5224, this means it displays

... 5223 - 5224 - 0 - 1 - ... - 5223 - 5224 - 0

etc.  
This cycle even operates steady when the mechanical zero point of the encoder appears somewhere between.

Set P29 to zero when you do not desire to use this round loop facility.

## 7. Eingabe von Grenzwerten

Unter Parameter **P10** kann ein Grenzwert „Min“ und unter Parameter **P11** ein Grenzwert „Max“ vorgegeben werden. Die entsprechenden Ausgänge sind aus dem Anschlußplan ersichtlich. Die Vorgaben erfolgen im gleichen Zahlenformat wie die Istwert-Anzeige.

Der Parameter **P12** definiert das Schaltverhalten des Min-Ausganges:

**P12=1:** Beide Ausgänge schalten bei Überschreiten.

**P12=2:** Ausgang „Min“ schaltet bei Unterschreiten, Ausgang „Max“ schaltet bei Überschreiten (Fensterfunktion)

### **Wischimpuls-Dauer (P18 - P20):**

Die Eingabe „0,00 sec.“ bewirkt eine statische Funktion der Schaltausgänge. Alle anderen Eingaben bewirken einen Wischimpuls entsprechender Dauer.

## 7. Presets and outputs

Register **P10** (Min) and **P11** (Max) operate as presets and the corresponding outputs are assigned in the connection diagramm. The preset values use the same digit format as chosen for the display.

Register **P12** selects the switching characteristics of the „Min“ output.

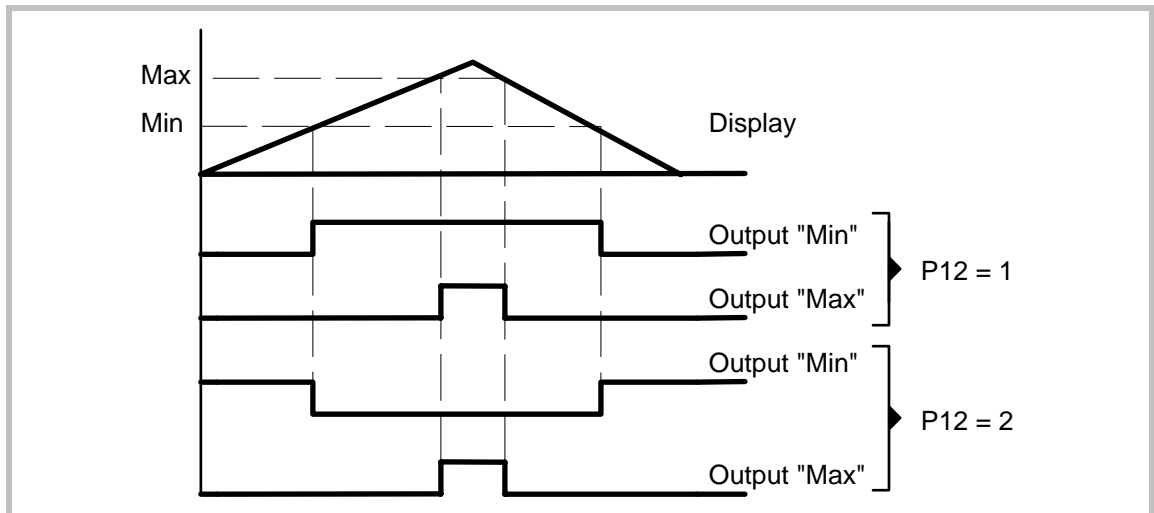
**P12=1:** Both outputs switch on upon overpassing the preset value.

**P12=2:** Output „Min“ switches on upon underpassing and output „Max“ switches on upon overpassing (window function)

### **Output pulse duration (P18 - P20):**

Setting „0.00 sec.“ results in static operation of the outputs. Any other setting will generate an output pulse with corresponding pulse width.

<b>P18 =</b>	<b>Ausgang / Output</b>	<b>Min</b>	<b>(K2)</b>
<b>P19 =</b>	<b>Ausgang / Output</b>	<b>Max</b>	<b>(K3)</b>
<b>P20 =</b>	<b>Ausgang / Output</b>	<b>Zero</b>	<b>(K4)</b>



## 8. Minimum- und Maximumspeicher

In Register **P26** zeichnet das Gerät permanent den minimal aufgetretenen Meßwert auf. Register **P27** zeichnet den Maximalwert auf. Beide Register können nur ausgelesen, aber nicht beschrieben werden.

Beide Register werden wie folgt auf den momentan angezeigten Meßwert zurückgesetzt:

Parameter **P74** anwählen, auf „1“ setzen und mit ENT bestätigen.

Damit beginnt, ausgehend vom aktuellen Meßwert, eine neue Aufzeichnung der Minimal / Maximalwerte.

## 9. Befehlszuweisungen für Eingänge und Tasten

### 9.1 Frontseitige Tastenfunktionen (P23-P25)

Neben der normalen Eingabefunktion können die frontseitigen Tasten  $\triangle$ ,  $\nabla$  und **ENT** noch für Zusatzfunktionen herangezogen werden (**z.B. Anzeigen-Umschaltung**). Die Zuordnung kann vom Anwender entsprechend der Vorgabe in P23 bis P25 selbst definiert werden. Wenn P23-P25 allesamt mit „0“ programmiert werden, hat keine der frontseitigen Tasten eine Zusatzfunktion.

Bei einem Reset wird der momentane Anzeigewert mit umgekehrtem Vorzeichen unter P16 abgelegt und somit die Anzeige an der entsprechenden Geberposition auf Null gesetzt (**Teach**).

## 8. Minimum and Maximum register

*The unit continuously records the minimum read out value to register **P26** and register **P27** does the same with the maximum value.*

*Both registers are of „read-only“ type and cannot be overwritten.*

*The registers can be cleared to the actual display value by selecting **P74**, setting it to „1“ and pressing ENT.*

*This will start a new recording period, proceeding from the actual display value.*

## 9. Command selection for Inputs and keypads

### 9.1 Additional key functions (P23-P25)

*Beside the normal register setting functions, it may be desirable to have further functions attached with a front key (i.e. **display select**). This is possible with the keys  $\triangle$ ,  $\nabla$  and **ENT** which can be set to additional functions by registers P23-P25. When you set all registers P23 to P25 to „0“, you will have no supplementary functions of the front keys.*

*A remote reset command stores the negative value of the actual display data to register P16, which results in Zero display at the actual encoder position (**Teach**).*

Wenn dabei der Parameter **P15 (Istwertspeicher)** auf 0 steht, gilt diese Skalierung nur bis zur nächsten Abschaltung der Stromversorgung. Eine dauerhafte Speicherung kann erreicht werden, wenn nach dem Reset-Befehl ein Store-Befehl gegeben wird. Wenn der Parameter P15 auf 1 steht, erzeugt das Gerät mit jedem Reset den Store-Befehl automatisch. Damit bleibt der virtuelle Nullpunkt in jedem Fall auch im stromlosen Zustand gespeichert.

*With register **P15 (power down memory)** set to 0, the new scaling will only be active until next power down. You can store the virtual zero position at any time by applying a Store command after the Reset command. When register P15 is set to 1, the unit automatically generates an internal Store command with each Reset input. In this case you are sure your scaling will be memorized at any time, also after power down.*

Taste Key	Tastenfunktion		Key operation			
	Clear Min / Max memory	Display Hold	Display Select	Reset (Teach)	Inhibit	Store
▲ (P23)	P23 = 5	P23 = 10	P23 = 11	P23 = 8	P23 = 7	P23 = 1
▼ (P24)	P24 = 5	P24 = 10	P24 = 11	P24 = 8	P24 = 7	P24 = 1
ENT (P25)	P25 = 5	P25 = 10	P25 = 11	P25 = 8	P25 = 7	P25 = 1

## 9.2 Funktion der Eingänge C und D (P21, P22)

Die Funktion dieser Eingänge ist vom Anwender selbst über die Parameter **P21** und **P22** definierbar.

## 9.2 Function of inputs C and D (P21, P22)

*You are free to attach different functions to these inputs, using registers **P21** and **P22**.*

Input	Eingangsfunktion				Input function		
	Reset (Teach)	Anz. einfrieren Display hold	Clear Min/Max	Tastatursperre Keypad lock	Anzeigen- Anwahl Display Select	Inhibit	Store
<b>C (P21)</b>	P21 = 8	P21 = 10	P21 = 5	P21 = 6	P21 = 11	P21 = 7	P21 = 1
<b>D (P22)</b>	P22 = 8	P22 = 10	P22 = 5	P22 = 6	P22 = 11	P22 = 7	P22 = 1

Bei Geräteeinstellung „PNP“ ist die Funktion aktiv, wenn ein „High“-Potential am Eingang angelegt wird. (Eingang mit +12V verbinden)

*With „PNP“ input setting, the function becomes active with a High signal at the input (Connect to +12V aux. out).*

Bei Einstellung „NPN“ ist die Funktion aktiv, wenn ein „Low“-Potential angelegt wird (Eingang mit GND verbinden).

*With „NPN“ input setting, the function becomes active with a „Low“ signal (connect input to GND).*

**Achtung:** Sie dürfen eine Funktion nicht gleichzeitig einer Taste und einem Eingang zuordnen. Wenn z.B. P25 mit 8 programmiert wurde (Reset mit Enter-Taste), darf keiner der Parameter P21 und P22 ebenfalls mit 8 vorgegeben werden !

**Please note:** It is not allowed to attach one of above functions to a key and to an input at the same time. E. g. you have set P25 to 8, the Reset function is associated to the Enter key and you must not set either P21 or P22 to 8 also !

**10. Analogausgang  
(Option AO500)**

Der Analogausgang arbeitet stets proportional zur Anzeige, enthält also auch eine dem Vorzeichen angepaßte Polarität.

- a.) Wählen Sie das gewünschte Signalformat mit Parameter **P34**:

<b>P34 = 1</b>	: 0 - +/- 10V	(Imax = 3mA, resolution +/- 2000 steps)
<b>P34 = 2</b>	: 0 - 20 mA	(Rmax = 270Ω, resolution 2000 steps)
<b>P34 = 3</b>	: 4 - 20 mA	(Rmax = 270Ω, resolution 1600 steps)

- b.) Wählen Sie den gewünschten Maximal- Ausgangspegel mit Parameter **P36**:

<b>P 36 = 1000</b>	: 10,0V	( 20,0 mA )
<b>P 36 = 600</b>	: 6,0V	( 12,0 mA )
<b>P 36 = 150</b>	: 1.5V	( 3,0 mA ) ect.

- c.) Wählen Sie den gewünschten Nullpunkt mit Parameter **P35**. Normaleinstellung 0, Einstellbereich zwischen -2.000 und +2.000.
- d.) Geben Sie unter Parameter **P33** denjenigen Anzeigewert vor, bei dem Sie Vollaussteuerung des Analogausganges wünschen. Einstellbereich 1 - 999 999

**10. Analogue Output  
(Option AO500)**

The analogue output is proportional to the display at any time and changes the polarity with the sign .

- a.) Register **P34** selects the signal format:

- b.) Select the desired output swing by register **P36**:

- c.) Select the desired zero output by parameter **P35**. Normally, the setting should be „0“, but you can adjust between -2.000 and +2.000.
- d.) Set register **P33** to this display value which should give you full scale analogue signal. Range 1 - 999 999

**11. Die serielle Schnittstelle  
(Option RS 500)**

Ausführungen mit serieller Schnittstelle können derzeit nur im Master-Mode, aber nicht im Slave-Mode betrieben werden! Änderung folgt in Kürze.

**11. The Serial interface  
(Option RS 500)**

Units using the serial interface can actually operate in Master mode only, but not yet in Slave mode. Upgrade is in progress.

**11.1 Baudrate (P 91)**

**11.1 Baud Rate (P 91)**

<b>P91</b>	<b>Baud Rate</b>
0 *	9600
1	4800
2	2800
3	1200
4	600
5	38 400
6	19 200

\* = Werkseinstellung      *Factory setting*



**11.2 Datenformat ( P 92 )**

**11.2 Data Format ( P 92 )**

P92	Data bits	Parity	Stop bits
0 *	7	even	1
1	7	even	2
2	7	odd	1
3	7	odd	2
4	7	none	1
5	7	none	2
6	8	even	1
7	8	odd	1
8	8	none	1
9	8	none	2

\* = Werkseinstellung      *Factory setting*

**11.3 Geräteadresse ( P 90 )**

**11.3 Device address ( P 90 )**

Insbesondere bei RS 485- Betrieb ist es notwendig, den einzelnen Geräten eine Adresse zuzuordnen, da bis zu 32 Geräte auf demselben Bus liegen können.

*Epecially with RS 485 applications it is necessary to attach a specific address to each unit, since up to 32 units can be connected to the same bus.*

Den Geräten können Adressen zwischen 11 und 99 zugeordnet werden.

*You can choose any address number between 11 and 99.*

Werkseinstellung = 11.

*Factory setting = 11*

Adressen die eine "0" enthalten sind nicht erlaubt, da diese als Gruppen- oder Sammeladressen verwendet werden.

*The address must not contain a "0" because these numbers are reserved for collective addressing.*

**11.4 Ausgabeformat ( P 13 )**

**11.4 Communication format ( P 13 )**

<b>P13 = 1 : PC - Mode ( Protocoll )</b> <b>P13 = 2 : Terminal- Mode ( Printer )</b>
---

**Im PC- Mode** müssen die gewünschten Daten vom PC angefragt werden. Hierzu wird folgendes Protokoll verwendet:

*With PC mode, the PC must send the following inquiry string:*

<b>EOT</b> ..... <b>AD1</b> <b>AD2</b> <b>C1</b> <b>C2</b> <b>ENQ</b>
<b>EOT = Control character Ctrl D ( Hex 04 )</b> <b>AD1 = Unit address, high byte</b> <b>AD2 = Unit address, low byte</b> <b>C1 = Register code, high byte</b> <b>C2 = Register code, low byte</b> <b>ENQ = Control character Ctrl E ( Hex 05 )</b>

Der für den aktuellen Meßwert gültige Register- Code ist :0.

*The actual measuring value uses the register code :0.*

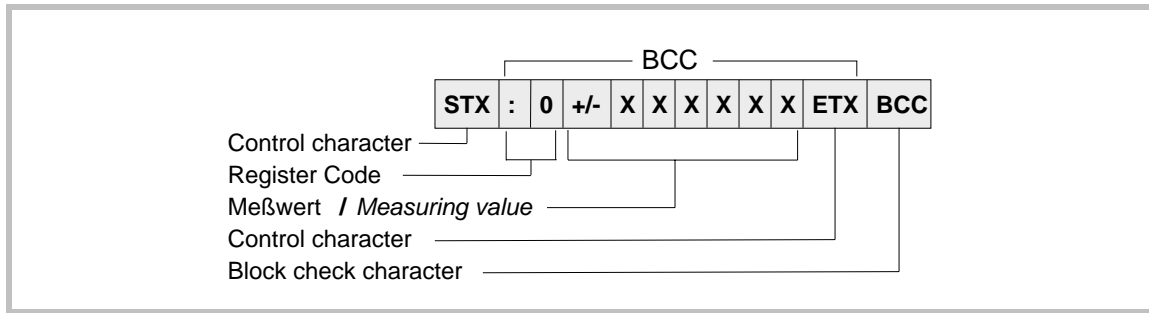
Demzufolge kann bei einem Gerät mit der Adresse 11 der Istwert mit folgendem String angefordert werden:

*For a device with the unit number 11, the inquiry string for the actual value is:*

<b>EOT</b> ..... <b>1</b> <b>1</b> : <b>0</b> <b>ENQ</b>
--

Das Gerät antwortet darauf

The response of the unit will be



Der Block Check Character wird gebildet aus dem Exklusiv- oder der oben gekennzeichneten ASCII - Zeichen

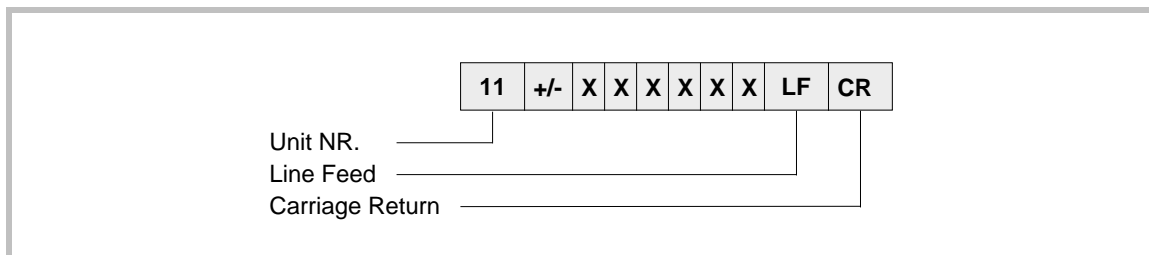
The block check character represents the Exclusive - OR of the characters specified above.

**Der Terminal- Mode** wird in der Regel zur Ansteuerung von Druckern oder zur automatischen, periodischen Aussendung des Meßwertes benutzt. Eine Sendung kann ausgelöst werden über:

**The terminal mode** allows easy interfacing with printers and provides periodical transmission of the actual measuring value. There are 3 ways to initialise transmission:

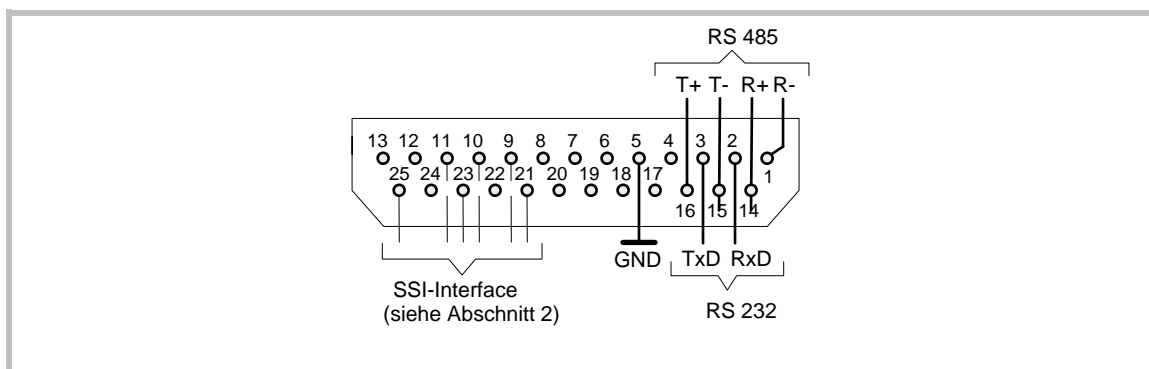
- 4 die frontseitige Tastatur ( siehe Abschnitt 13 )
- 4 einen externen Kontakt ( siehe Abschnitt 14 )
- 4 den internen Timer **P 14**. Dieser ist einstellbar von 0 sec ( keine automatische Sendung ) bis 500,00 sec und löst im eingegebenen Zeitintervall jeweils automatisch folgende Sendung aus:

- 4 by pressing a key on the front ( see section 13 )
- 4 by closing an external contact ( see section 14 )
- 4 by using the internal timer register **P 14**. You can set the register to 0 to disable timer transmission, or to any value up to 500.00 sec to get periodical transmission of the actual measuring value to a peripheral device:



Zum Anschluß der seriellen Schnittstelle steht auf der Rückseite eine 25- polige Sub- D- Buchse zur Verfügung.

The serial lines are accessible by a 25 position Sub- D- connector (female) which is located on the rear.



## 12. Tastatursperre

Die Tastatur kann auf 2 Arten gesperrt werden:

- a.) **Hardware-Sperre:** In Abschnitt 9.2 ist beschrieben, wie einer der Eingänge C oder D zur Sperrung der Tastatur benutzt werden kann.
- b.) **Code-Sperre:**  
Wenn Parameter **P00** auf „0“ gesetzt ist, kann die Tastatur jederzeit bedient werden. Wird dieser Parameter auf „1“ gesetzt, zeigt das Display bei Betätigung der PRG-Taste zunächst „- - - -“. Nun muß in der Zeit von 5 Sekunden die Tastenfolge **ENT - PRG - ▽** eingegeben werden. Damit ist die Tastatur freigeschaltet. Bei Ausbleiben der richtigen Tastenfolge kehrt das Gerät automatisch wieder in den normalen Anzeigezyklus zurück.

## 12. Keypad Disable

*There are two ways to disable the keypad*

- a.) **HardwareDisable:**  
*section 9.2 explains how to use one of the inputs C or D to lock the keypad functions.*
- b.) **CodeDisable:**  
*When register **P00** is set to „0“, the keys are accessible at any time. When set to „1“, upon touching the PRG key the display shows first „- - - -“. There is a time of 5 sec to enter the key sequence **ENT-PRG-▽** and so to unlock the keys. If the correct sequence does not appear, the unit automatically returns to it's normal display mode.*

13. Allgemeine Parameter13. General registers

Nr.	Function	Range
P 00	Tastatursperre ein / aus <i>Enable / Disable Keypad</i>	0, 1
P 01	Betriebsart <i>Operation mode</i>	1 - 12
P 02	Operand für Multiplikation <i>Operand for multiplication</i>	-99 999 - +99 999
P 03	Pegel HTL / TTL (Eingänge C und D) <i>Level HTL / TTL (Input C and D)</i>	1, 2
P 04	Eingänge NPN / PNP (Eingänge C und D) <i>Inputs NPN / PNP (Input C and D)</i>	1, 2
P 05	Datenformat (Anzahl der Bit) <i>Data Format (Number of bit)</i>	1, 2, 3
P 06	Baudrate [Hz] <i>Baud Rate [Hz]</i>	200 - 100 000
P 07	Dezimalpunkt <i>Dezimalpoint</i>	0 - 5
P 08	Einlesezyklus [s] <i>Update Cycle [s]</i>	0.005 - 0.400
P 09	Anzahl der Bit pro Umdrehung <i>Number of bit per revolution</i>	1 - 30
P 10	Vorwahl 1 ( Min ) <i>Preset 1 ( Min )</i>	-99 999 - +999 999
P 11	Vorwahl 2 ( Max ) <i>Preset 2 ( Max )</i>	-99 999 - +999 999
P 12	Schaltverhalten Min / Max <i>Switching characteristic Min / Max</i>	1, 2
P 15	Istwertspeicher Teach ON / OFF <i>Power down memory for Teach ON / OFF</i>	0, 1
P 16	Nullpunktverschiebung <i>Zero Displacement</i>	-99 999 - +999 999
P 17	Operand für Division <i>Operand for division</i>	1 - 99 999
P 18	Wischimpuls Ausgang "Min" (K2) <i>Pulse width Output "Min" (K2)</i>	0.00 - 9.99
P 19	Wischimpuls Ausgang "Max" (K3) <i>Pulse width Output "Max" (K3)</i>	0.00 - 9.99
P 20	Wischimpuls Ausgang "Zero" (K4) <i>Pulse width Output "Zero" (K4)</i>	0.00 - 9.99
P 21	Funktion Eingang C <i>Function of input C</i>	0, 1, 5, 6, 7, 8, 11
P 22	Funktion Eingang D <i>Function of input D</i>	0, 1, 5, 6, 7, 8, 11
P 23	Funktion Taste "up" <i>Function of key "up"</i>	0, 1, 5, 7, 8, 11
P 24	Funktion Taste "down" <i>Function of key "down"</i>	0, 1, 5, 7, 8, 11
P 25	Funktion Taste "ENT" <i>Function of key "ENT"</i>	0, 1, 5, 7, 8, 11
P 26	Minimalwert- Speicher <i>Minimum memory</i>	Read only
P 27	Maximalwert- Speicher <i>Maximum memory</i>	Read only
P 29	Rundlauf-Bereich <i>Round loop range</i>	0 - 999 999
P 30	Anzahl auszuwertender Datenbits <i>Number of active data bits</i>	0 - 25
P 73	Rücksetzen auf Werkseinstellungen <i>Reset registers to factory settings</i>	0, 1
P 74	Min / Max- Speicher löschen <i>Clear Min / Max record memory</i>	0, 1

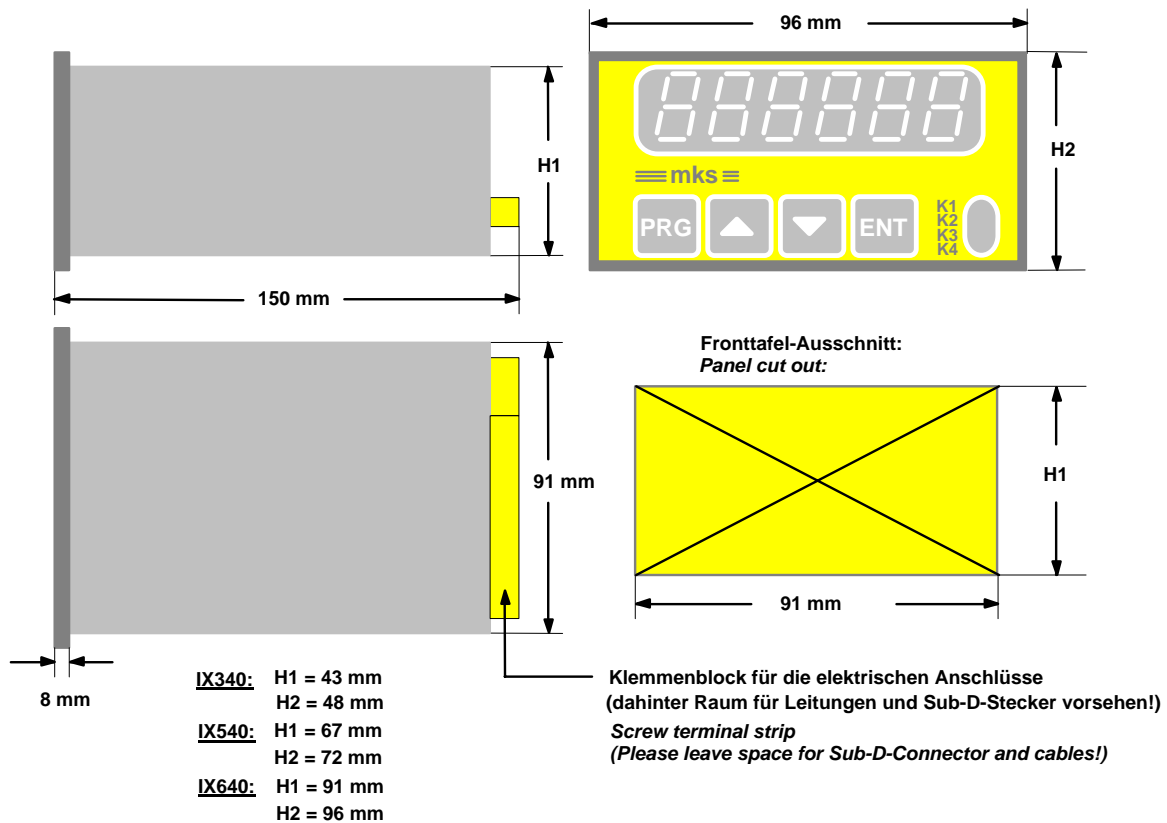
#### 14. Parameter für Optionen

#### 14. Register for options

Nr.	Function	Range
<b>P 32</b> ( Opt. PO500)	Datenformat am Parallelausgang <i>Parallel output data format</i>	<b>1 - 3</b>
<b>P 33</b> ( Opt. AO500)	Wert für analoge Vollaussteuerung <i>Full scale analogue output value</i>	<b>1 - 999 999</b>
<b>P 34</b> ( Opt. AO500)	Analog- Ausgangsformat <i>Analogue output select</i>	<b>1 - 3</b>
<b>P 35</b> ( Opt. AO500)	Analoge Nullpunktverschiebung <i>Analogue offset</i>	<b>-2.000..0..+2.000</b>
<b>P 36</b> ( Opt. AO500)	Maximalspannung / Strom Analog <i>Analogue output swing</i>	<b>0.....10.00V</b>
<b>P 90</b> ( Opt. RS500)	Serielle Geräteadresse <i>Serial Device address</i>	<b>11 - 99</b>
<b>P 91</b> ( Opt. RS500)	Baud- Rate <i>Baud Rate</i>	<b>0 - 6</b>
<b>P 92</b> ( Opt. RS500)	Serielles Datenformat <i>Serial Data format</i>	<b>0 - 9</b>

#### 15. Maßbilder

#### 15. Dimensions



## 16. Technische Daten

Versorgungsspannung <i>Power Supply</i>	:	115/230 VAC, 18-30 VDC : (optional 24VAC, 12VDC)
Leistung: <i>Consumption</i>	:	AC: 4 VA : DC: 200 mA
Hilfsspannung für Geber <i>Aux. Voltages for encoders</i>	:	5 V / 150 mA : 12 V / 150 mA : 24 V / 150 mA
Eingänge <i>Inputs</i>	:	RS422 Empfänger für SSI-Geber, 2 Steuereingänge : <i>RS422 Receiver for SSI Encoder, 2 Command inputs</i>
Ausgänge: <i>Outputs:</i>	:	RS422 Treiber für SSI-Geber, 3x Opto PNP 5-30V/ 70mA : <i>RS422 Driver for SSI Encoder, 3x Opto PNP 5-30V/ 70mA</i>
Anzeige <i>Display</i>	:	6 Dekaden LED 15 mm : (7 Segment)
Prozessor <i>Processor</i>	:	H8/325, 20 MHz :
Zykluszeit <i>Cycle time</i>	:	min. 5 msec. :
Auflösung Analogausgang (Option) <i>Analogue output resolution (optional)</i>	:	a) +/- 2000 steps (range +/-10V , 0-20 mA) : b) 1600 steps (range 4-20 mA)
Analogausgang (Option) <i>Analogue output (optional)</i>	:	+/- 10 V, max.3 mA, +/- 2000 steps : 0-20 mA, max. 270 T, 2000 steps : 4-20 mA, max. 270 T, 1600 steps
Temperatur-Bereich <i>Temperature-Range</i>	:	0 - 45° C : 0 - 45° C
Relais (Option) <i>Relays (optional)</i>	:	potentialfreie Wechsler 220VAC/100VA : <i>potentialfree changeover 220VAC/100VA</i>
Schutzart frontseitig <i>Protection class on front</i>	:	IP54 (Optional IP65) :
Gewicht: <i>Weight</i>	:	nach Ausführung 400-700 g : <i>acc. to version 400-700 g</i>

## 16. Technical Data

**Diese Bedienungsanleitung wurde nach bestem Wissen und Gewissen verfaßt und geprüft. MKS haftet jedoch nicht für eventuelle Irrtümer und behält sich das Recht zu technischen Änderungen ohne Ankündigung vor.**

***These instructions have been written and checked to the best of our knowledge and belief. However, MKS will not be liable for errors and reserves the right for changes at any time without notice.***