

Absolute, berührungslose Positionssensoren

L-Serie Analog + Digital

Temposonics® LD
Messlänge 50 - 5000 mm

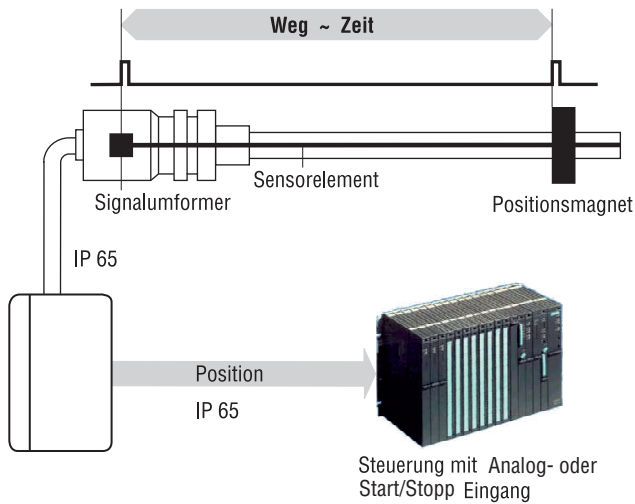


Kompaktensor für Hydrozylinder

- Lineare Absolutwertmessung
- Berührungslos, verschleißfrei
- Modulare Bauweise
- Hohe Lebensdauer
- Hohe Störsicherheit
- Messlänge: 50 - 5000 mm
- Linearität: Besser 0,02 %
- Wiederholbarkeit: 0,001 %
- Direkter Analogausgang (V/mA): 100% von außen einstellbar
- Start/Stop Impulsausgang

Temposonics-LD

Analog + Digital



Basis der absoluten Temposonics® Linearwegsensoren ist das von MTS entwickelte magnetostruktive Messverfahren. Das kombiniert magneto-mechanische Effekte und nutzt die definierte Geschwindigkeit einer Torsionsimpulse (Körper-Ultraschallwellen) in seinem Sensorelement zur Positionserfassung. Die integrierte Signalverarbeitung setzt die äußerst exakte Laufzeitmessung in normierte analoge oder digitale Ausgangsgrößen um, die sich hoch auflösen und mit größter Genauigkeit reproduzieren lassen. Das berührungsfreie Messprinzip - ein bewegter Magnet markiert von außen den Messpunkt - garantiert eine lange Lebensdauer, ohne Verschleiß der Messelemente und ohne Nachkalibrierung.

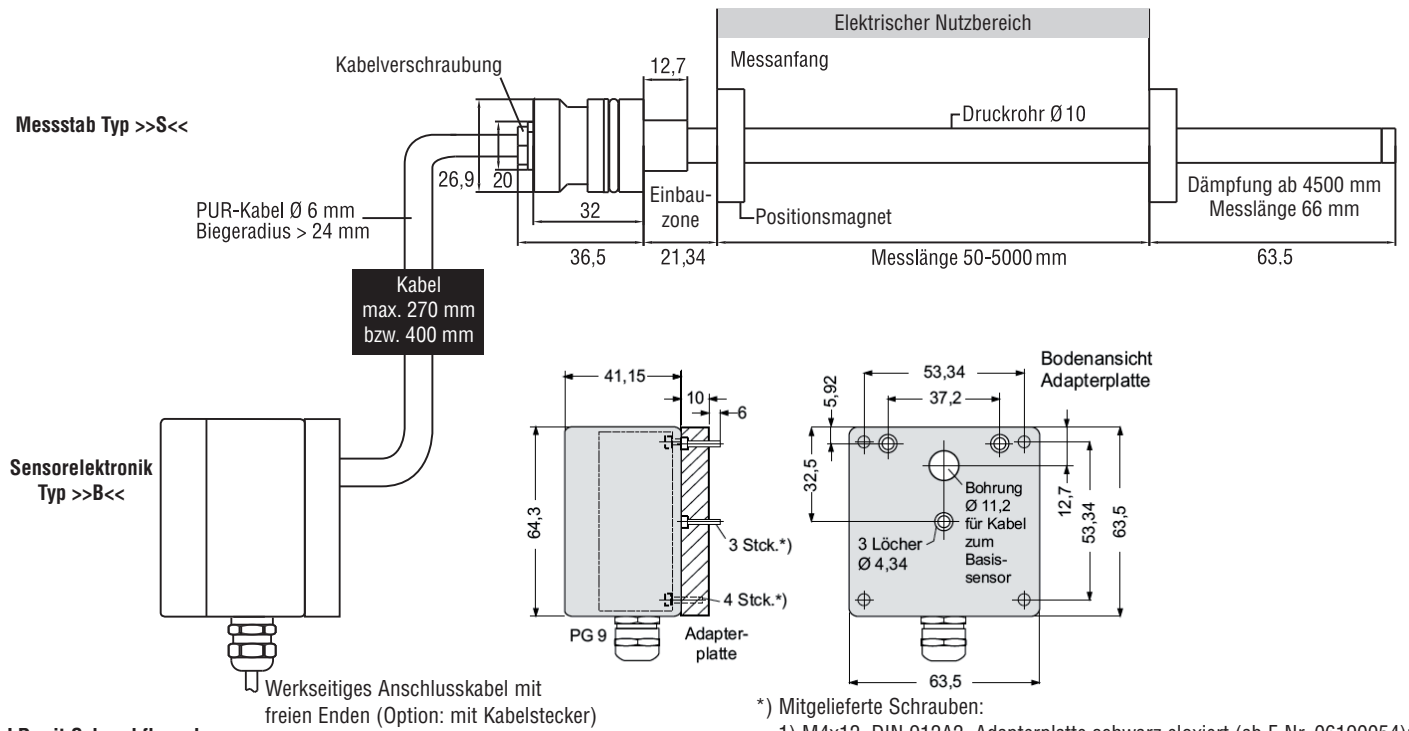
Messgröße	Länge
Messlänge	50 - 5000 mm
Ausgang	Spannung: 0...10 VDC oder 10...0 VDC (Eingangswiderstand der Steuerung: > 5 kOhm) Strom: 4(0)...20 mA oder 20...4(0) mA (Bürde: Min/Max. 0 / 500 Ohm) Start/Stopp-Impuls: RS422 Differenzsignal
Justierung von Null- und Endpunkt	Analog: Mit Programmierwerkzeug über gesamten Messbereich
Auflösung	Analog: praktisch unendlich Digital: 0,1 mm; 0,01 mm je nach Auswerteelektronik
Linearitätsabweichung, unkorrigiert	< ± 0,02 % F.S. (Min. ± 50 µm)
Messwiederholgenauigkeit	< ± 0,001 % F.S.
Messrate	Analog: 1kHz / Digital: je nach Auswerteelektronik
Anschlussart	Kabelabgang
Versorgungsspannung	24 VDC (-15 / +20 %)
Stromaufnahme	100 mA typisch
Restwelligkeit	< 1 % s-s
Temperaturkoeffizient	< 40 ppm/ °C
Spannungsfestigkeit	500 V (0 V gegen Gehäuse)
Betriebstemperatur	-40 °C...+75 °C
Taupunkt, Feuchte	90 % rel. Feuchte, keine Betauung
EMV-Test	Störaussendung nach EN 50081-2; Störfestigkeit nach EN 50082-2 EN 6100-4-2/3/4/6 Level 3/4 Criteria A, Sensor LD eingebaut in geerdetes Metallgehäuse
Schockfest	100 g, 6 ms nach IEC-Standard 68-2-27
Vibrationstest	10 g, 10 - 2000 Hz nach IEC-Standard 68-2-6
Einbaulage	Beliebig
Verfahrgeschwindigkeit, Magnet	Beliebig
Stab mit Flansch	Edelstahl 1.4301 / AISI 304
- Betriebsdruck	350 bar, 700 bar Spitze
Elektronikgehäuse	Aluminium Druckgussgehäuse
Schutzart	IP 65
Befestigung	Steckflansch mit Passung oder Einschraubflansch
Positionsmagnet	Ringmagnet

Temposonics®-LD Sensoren wurden speziell für den Hydraulikbereich und sind auch in kleineren Augen- oder Gabelzylindern mit wenig Platz gut unterzubringen.

- Der sehr kompakte Messstab mit Steck- oder Schraubflansch schützt das Sensorelement mit der Messstrecke, in dem das Nutzsignal entsteht. Er wird über ein integriertes, kurzes Verbindungskabel aus ölfestem PUR an die Sensorelektronik angeschlossen.

- Die Sensorelektronik zur aktiven Signalaufbearbeitung ist aus Platzgründen in einem externen Standardindustriehäuse aus Aluminium (IP 65) untergebracht. Sie wird durch Seiten- oder Bodeneinlass über Schraubklemmen mit dem Stab verbunden. Vom Gehäuse führt ein Kabelanschluss an die kundenseitige Steuerung.
- Der passive Positionsgeber - ein Dauermagnet - fährt mechanisch völlig entkoppelt über den Stab und markiert durch dessen Wand hindurch den Messpunkt.

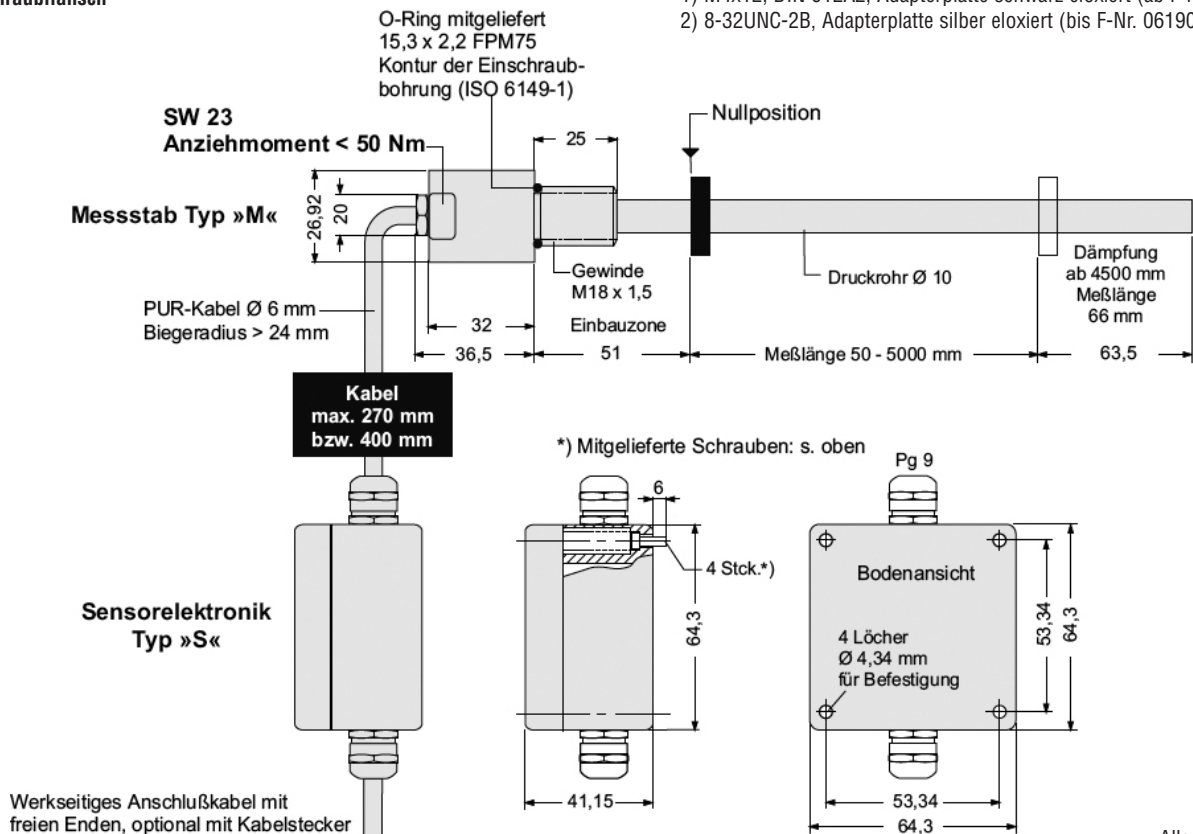
LD mit Steckflansch



*) Mitgelieferte Schrauben:

- 1) M4x12, DIN 912A2, Adapterplatte schwarz eloxiert (ab F-Nr. 06190054);
- 2) 8-32UNC-2B, Adapterplatte silber eloxiert (bis F-Nr. 06190053)

LD mit Schraubflansch



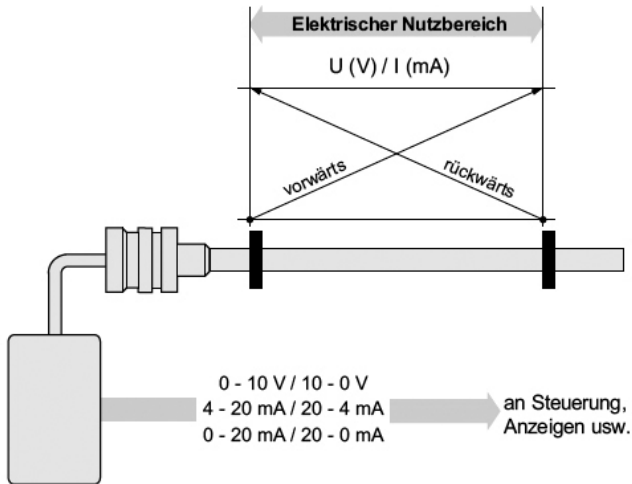
*) Mitgelieferte Schrauben: s. oben

Temposonics-LD

Analog + Digital

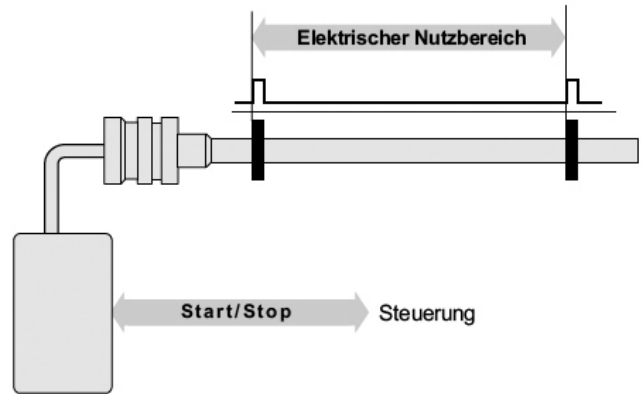
Analogausgang

Der analoge Temposonics®LD liefert stufenlose, wegproportionale Spannungs- oder Stromausgänge, die entsprechend der bestellten Messlänge werteitig eingestellt werden. Die Messung wird über den Positionsmagneten auf dem Basissensor ausgelöst, von der Sensorelektronik im separaten Elektronikgehäuse in ein gängiges Ausgangssignal umgeformt und über die analoge Schnittstelle **direkt** an Anzeige oder Steuerung übertragen.



Digitaler Impulsausgang Start/Stop

Dieser digitale Temposonics®-LD benötigt ein Startsignal von einer externen Auswerteeinheit in der Kundensteuerung und schickt entsprechend der Stellung des Positionsmagneten ein Stoppsignal zurück. Die Zeit zwischen beiden Signalen ist proportional zur Magnetstellung und damit zum Weg. Bei der Schnittstelle übernimmt die kundenseitige Folgeelektronik die Zeitmessung und errechnet daraus den Positionswert.



Analogsensor im Feld einstellen

Die Sensoren werden werkseitig bestellabhängig justiert. Falls nötig, können aber Sensorparameter innerhalb des **gesamten** elektrischen Nutzbereich neu eingestellt werden (Minimumbereich: 50 mm zwischen den neuen Setzpunkten). Und zwar von außen über die Anschlussleistungen - auch wenn der Sensor nicht mehr direkt zugänglich ist - mit Hilfe folgender MTS Bedientools:

1. Handheld-Programmer G-Analog

Messbereichseinstellung mit Hilfe einer Auf/Ab Funktionstaste innerhalb des bestellten Ausgangssignales.



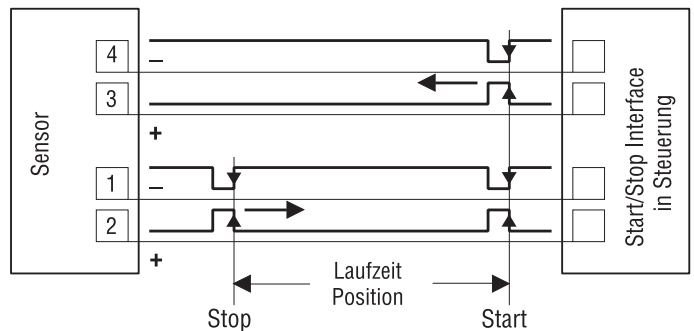
2. PC-Programmer G-Analog

Hardware-Konverter zwischen Sensor und serieller Schnittstelle eines Windows PC, mit dem der Sensor über eine MTS Programmiersoftware (CD) parametrierbar wird.

Einstellbar sind:

1. Start- und Endpunkt
2. Messrichtung
3. Ausgang: V / mA mit Bereich

Funktionsschema Start/Stop



Zylindereinbau

Für den Einbau in Hydraulikzylinder wird das Sensorsystem aus Stab mit Steckflansch und der Elektronik Typ B.
Der Stab wird über die Passung eingebaut und mit O-Ring und Stützring abgedichtet. Fixiert wird er über eine Pass-Schulterschraube.
Die Adapterplatte des separaten Elektronikgehäuses ermöglicht die externe Montage auf kleinen Zylinderaußenflächen. Vorteil dieser Ausführung: Der Anschluss zum Maßstab erfolgt über den Gehäuseboden. Damit ist das Sensorsystem samt Verbindungskabel gekapselt eingebaut und vor Störungen von außen geschützt.

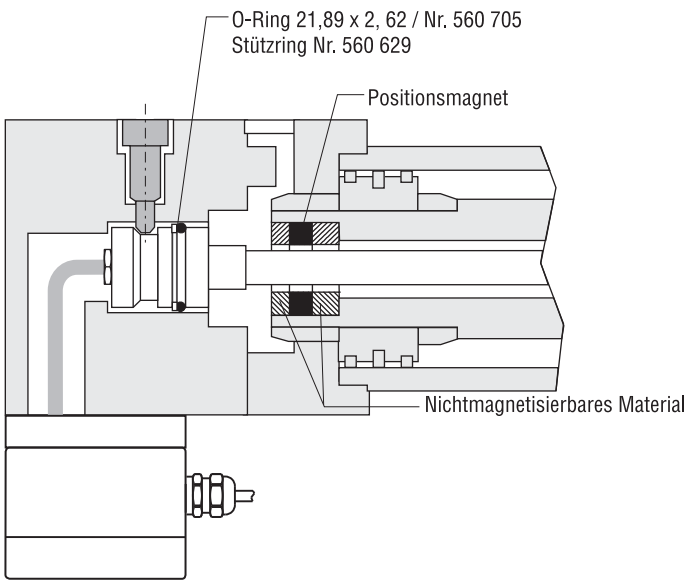
Beim Zylindereinbau beachten:

- Der Magnet darf nicht auf dem Stab schleifen
- Die Kolbestangenbohrung hängt vom Druck und Kolbengeschwindigkeit ab. Sie sollte einen Durchmesser von mindestens 13 mm haben. Der angegebene Spitzendruck darf nicht überschritten werden.
- Der Sensorstab muss konstruktiv durch geeignete Einbauten vor Verschleiß geschützt werden.

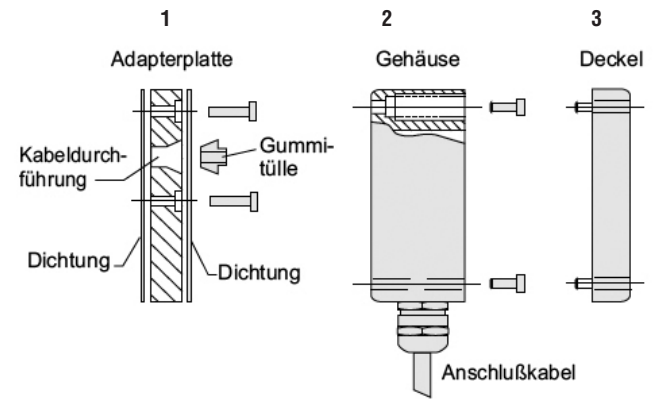
Montage Ringmagnet

Magnet mit amagnetischem Werkstoff für die Mitnahme, Schrauben, Distanzstücke usw. einbauen.

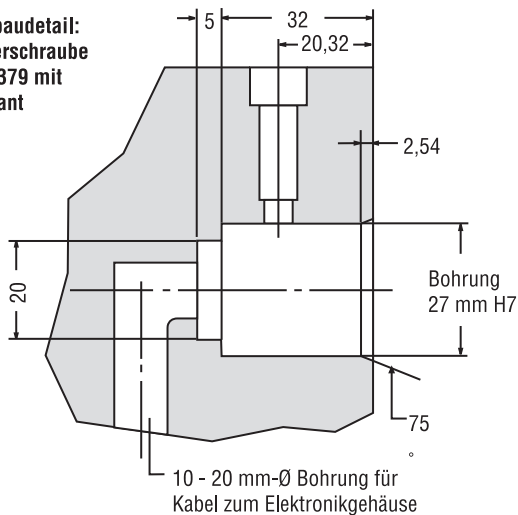
Messstab Typ >>S<< mit Sensorelektronik Typ >>B<<



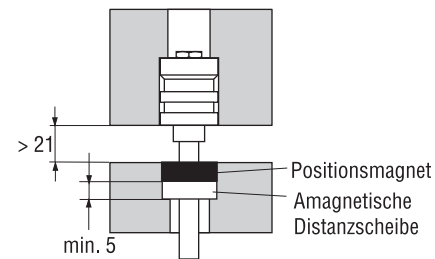
Montage Sensorelektronik Typ >>B<<



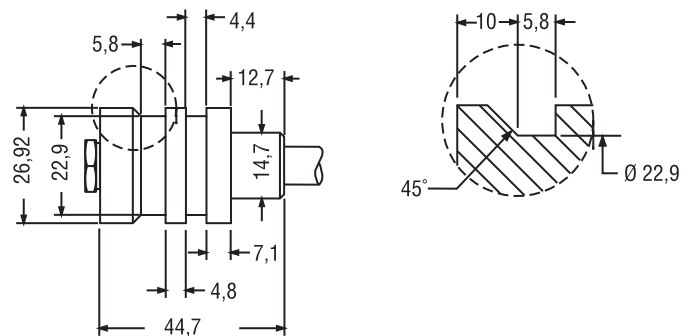
**Beispiel Einbaudetail:
Pass-Schulterschraube
8 M6 - ISO 7379 mit
Innensechskant**



Mindesteinbaumaße bei magnetisierbarem Material



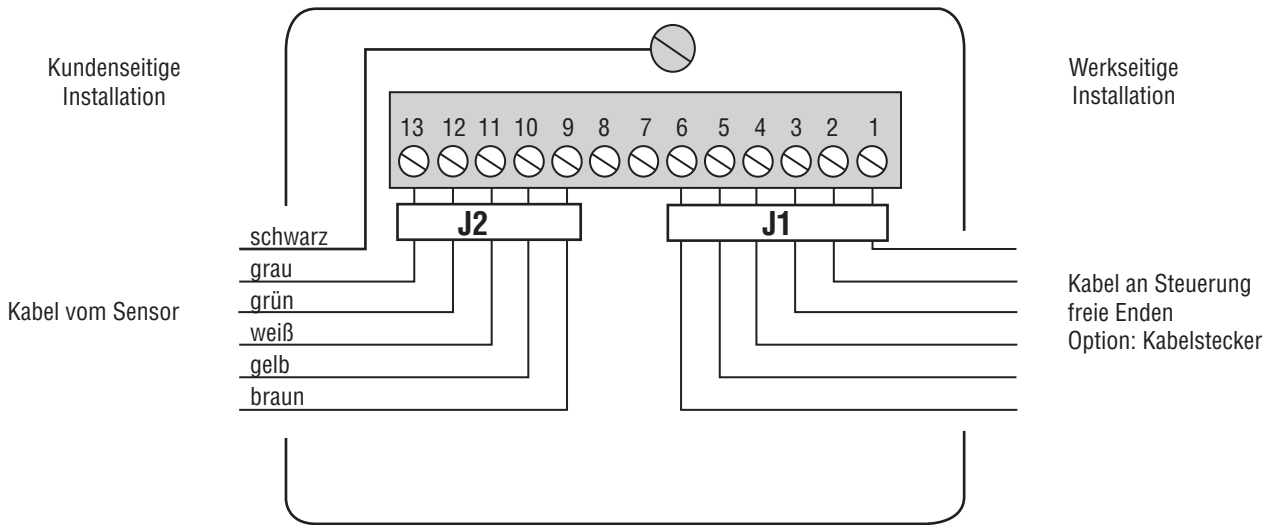
Detail: Steckflansch



ACHTUNG

Nur der hier dargestellte Einbau des Sensorsystems gewährleistet, dass die EMV-Richtlinien für Störfestigkeit und Störaussendung erfüllt werden.

Gehäuse mit Sensorelektronik

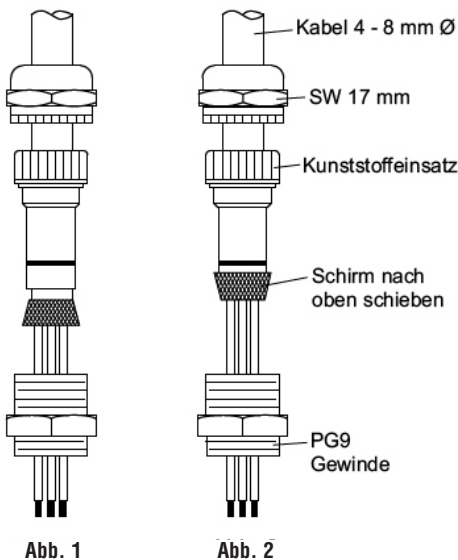


Klemme	Farbe	Funktion
9	braun	V in
10	gelb	SE out
11	weiss	GND
12	grün	WG (-)
13	grau	WG (+)
Schraube	schwarz	Gehäuse GND

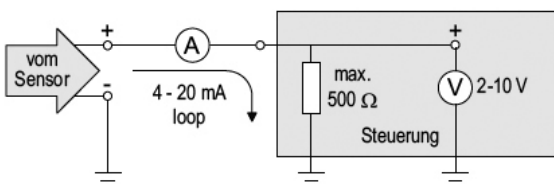
! Bei Seiteneingang Schirm über EMV-PG9 anschließen

Kabelschirm EMV-PG 9

EMV-gerechte Verschraubung für Kabel mit Abschirmgeflecht. Einfache Handhabung, da der Schirm nur über den Kunststoffeinsatz der Verschraubung geschoben wird.



Typischer 4 - 20 mA Anschluss



Alle Maße in mm

MTS Sensors

1. Start/Stopp Ausgang

Klemme	Farbe	Funktion	Option: Kabelstecker
1	weiss	DC Ground (0 V)	Pin 6
2	rosa	Stopp (+)	Pin 2
3	gelb	Start (+)	Pin 3
4	grau	Stopp (-)	Pin 1
5	grün	Start (-)	Pin 4
6	braun	+24 VDC	Pin 5



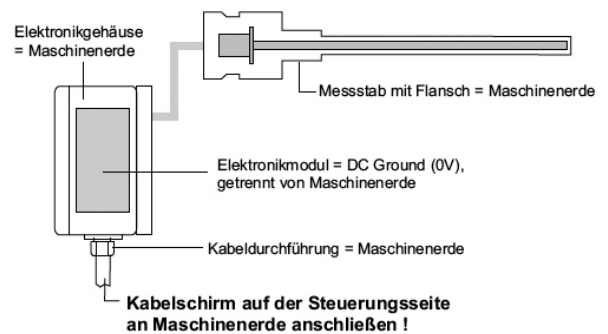
2. Analogausgang

Klemme	Farbe	Funktion	Option: Kabelstecker
1	weiss	DC Ground (0V)	Pin 6
2	rosa	DC Ground	Pin 2
3	grün	Nur PC Programmier	Pin 4
4	grau	0-10, 10-0 V, 4(0)-20, 20-(0)4 mA	Pin 1
5	gelb	Nur PC Programmier	Pin 3
6	braun	+24 VDC	Pin 5



! Für die Ausgänge 10-0 V und 20-4/20-4 mA gilt dieser Anschluss ab F-Nr. 0546 xxxx.

Typische Erdung



! ACHTUNG Kabelschirm und DC GND grundsätzlich voneinander isolieren

Temposonics® LD

Messtab

S - Steckflansch, nur mit Gehäuse >>B<<
M - Schraubflansch, nur mit Gehäuse >>S<<

Sensorelektronik

B - Bodenanschluss für Messtab
S - Seitenanschluss für Messtab

Kabelabgang Sensorelektronik

R - PVC-Kabel
H - PUR Kabel

Kabelart

PT - Kabel mit freien Enden
D6 - Kabel mit 6 pol. Kabelstecker

Kabellänge an Sensorelektronik

02 - 2 Meter, Standard
01-10 - 01 bis 10 Meter

Messlänge

0050 - 5000 mm
 (bis 1000 mm in 50 mm Schritten; bis 5000 mm in 250 mm Schritten; **Option**: 5 mm Schritte)

Betriebsspannung

2 - +24 VDC

Ausgang

R0 - Start/Stopp
V8 - 0-10 V
V9 - 10-0 V
A4 - 4-20 mA
A5 - 20-4 mA
A6 - 0-20 mA
A7 - 20-0 mA

Kabel am Messtab

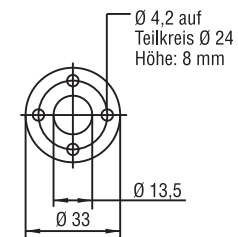
L1 - 270 mm lang
L2 - 400 mm lang

Lieferumfang:

- Messtab
 - Sensorelektronik

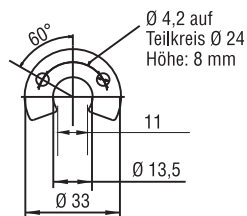
**Magnete und Zubehör
 bitte extra bestellen.**

Positionsmagnete (extra bestellen)



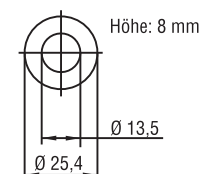
Ringmagnet OD33
Artikel Nr. 201 542-2

PA-Ferrit-GF20
 Gewicht ca. 14 g
 Betriebstemperatur: -40 ... +100°C
 Flächenpressung max. 40 N/mm²
 Anzugsmoment für M4 Schrauben max. 1 Nm



U-Magnet OD33
Artikel Nr. 251 416-2

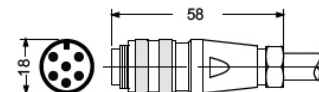
PA-Ferrit-GF20
 Gewicht ca. 11 g
 Betriebstemperatur: -40 ... +100°C
 Flächenpressung max. 40 N/mm²
 Anzugsmoment für M4 Schrauben max. 1 Nm



Ringmagnet OD25.4
Artikel Nr. 400 533

PA-Ferrit Verbund
 Gewicht ca. 10 g
 Betriebstemperatur: -40 ... +100°C
 Flächenpressung max. 40 N/mm²

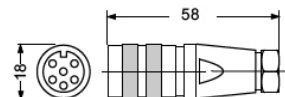
Stecker M16x0,75 am Anschlusskabel



6 pin DIN Kabelstecker
Art.-Nr. 370 372

Gehäuse: Zink, vernickelt
 Anschlussart: Löten
 Kontakteinsatz: Buchsen (Ag)
 Kabelzugentlastung: PG 7
 Max. Kabel-Ø: 6 mm

Gegenstecker M16x0,75



6 pin DIN Kabelstecker
Art.-Nr. 370 623

Zubehör (Auswahl)

Zubehör (Auswahl)	Artikel Nr.
Ringmagnet OD33, Standard	201 542-2
U-Magnet OD33	251 416-2
Ringmagnet OD25,4	400 533
6 pol. Kabeldose M16x0,75	370 623
O-Ring 21,89 x 2,62	560 705
O-Ring 15,3 x 2,2 FPM	401 133
Stützring	560 629

Der Sensor LD-Analog ist ab F-Nr. 0546 xxxx mit MTS Servicetools einstellbar:
 Handheld-Programmer G-Analog 253 294
 PC-Programmer G-Analog inkl. Netzteil (100-240 VAC/24 VDC), 253 145
 Anschlusskabel und Programmiersoftware (CD)

www.mtssensor.de
www.temposonics-shop.de
Service Hotline: 01805 - mtssensor

© MTS Temposonics® LD Analog + Digital 05012010d - Angaben ohne Gewähr, Irrtümer und Änderungen vorbehalten



Deutschland
MTS Sensor Technologie
GmbH & Co. KG
Auf dem Schüffel 9
58513 Lüdenscheid, Deutschland
Tel.: +49-2351-9587-0
Fax: +49-2351-56491
info@mtssensor.de
www.mtssensor.de

USA
MTS Systems Corporation
Sensors Division
3001 Sheldon Drive
Cary, NC 27513, USA
Tel.: +1-919-677-0100
Fax: +1-919-677-0200
sensorsinfo@mts.com
www.mtssensors.com

Japan
MTS Sensors Technology Corp.
737 Aihara-cho,
Machida-shi
Tokyo 194-0211, Japan
Tel.: +81-42-775-3838
Fax: +81-42-775-5516
info@mtssensor.co.jp
www.mtssensor.co.jp