

SEILZUGVORSATZ
SL3000



SEILZUGVORSATZ DER BAUREIHE SL3000
DATENBLATT

SEILZUGVORSATZ SL3000

Einleitung

Messlängen in der Größenordnung von einem oder mehreren Metern werden für Positionieraufgaben vorzugsweise mit kosten- und montagegünstigen Messwertaufnehmern nach dem Seilzugmessprinzip ausgemessen.

Für diese Messaufgaben haben sich seit vielen Jahren im industriellen Anwendungsbereich, z. B. an

- Kran-, Bohr- und Baggeranlagen
- Pressen, Stanz- und Spritzmaschinen
- Wehranlagen und Schleusen
- Hochregallagern und Theaterbühnen
- Holz- und Steinbearbeitungsmaschinen und auch
- im Apparatebau, der Medizintechnik usw.

die Seilzug-Messsysteme der Baureihe SL 3000 bewährt, mit denen Messlängen bis 40 m hochgenau und zuverlässig, auch unter extrem staubiger und feuchter Umgebungsatmosphäre, erfasst werden können.

Sie enthalten im robusten Aluminiumgehäuse der Schutzart IP 65 eine massearme, hochgenaue Messtrommel mit äußerst stabilem Federrückzug, auf die ein hochflexibles Stahlseil mit D.1,35 mm einlagig gespult wird.

Die auf einer Gewindespindel gelagerte Messtrommel verfährt beim Seilabzug das Messseil gradlinig zur Seilaustrittsdüse, wodurch hohe Messgenauigkeit, Abzugsgeschwindigkeit und Betriebssicherheit gewährleistet werden.

SEILZUGVORSATZ SL3000

Anwendungen

- Erfassung von
- Weglängen
- Hubwegen
- Preß- und Stanzwegen
- Strecken
- Differenzstrecken
- usw...

Bauform

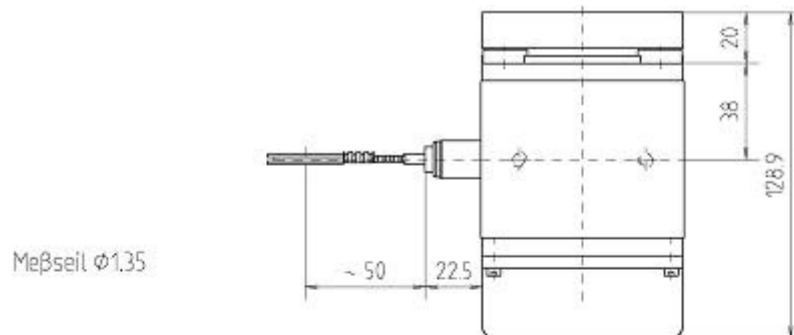
Bauform	SL-3003	SL-3005	SL-3010
Messlänge	3m	5m	10m
Messeil - Ø	1,35mm	1,35mm	1,35mm
Trommelumfang	200mm	333,3mm	333,3mm
Trommelgenauigkeit	±0,05%	±0,05%	±0,05%
Abzugsgeschwindigkeit	8m/sec	10...4m/sec	10...4m/sec
Federrückzugkraft	5...15N	10...21N	10...21N
Reproduzierbarkeit	0,2mm	0,2mm	0,2mm
Gehäusematerial	Alu eloxiert	Alu eloxiert	Alu eloxiert
Gehäuseschutzart	IP65	IP65	IP65
Messeilmaterial	1.4401	1.4401	1.4401
Gewicht mit Encoder	ca.1,5	ca.2,5	ca.3,5
Betriebstemperatur	-30° ... +70 °C	-30° ... +70 °C	30° ... +70 °C
Ex-Zulassung	EG – Baumusterprüfung TÜV 03 ATEX 7131X Ex II 2G CT5		
Lebensdauer(Zyklen)*	2Mio.	1Mio.	1Mio.

* abhängig vom Einsatzfall

SEILZUGVORSATZ SL3000

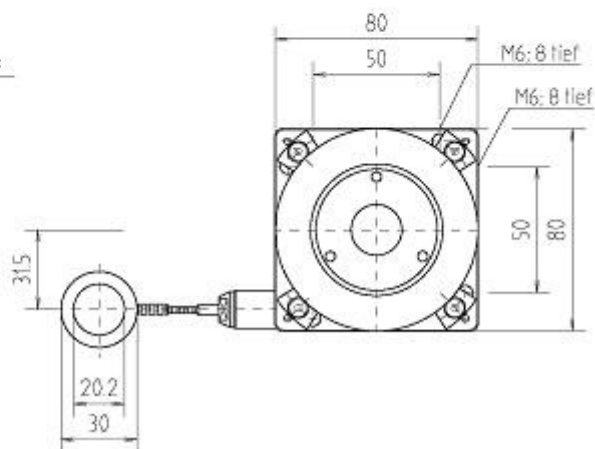
Mechanische Zeichnungen

SL3003



Anbaubar sind Geber mit:

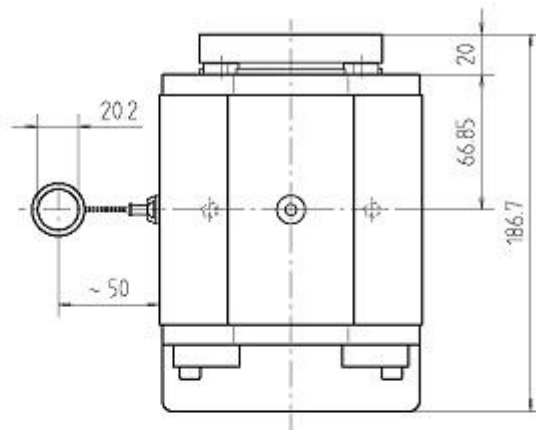
- Synchroflansch
 $\phi 50$ / TK $\phi 42$ / 3xM4
- Welle $\phi 6 \times 10$ mm



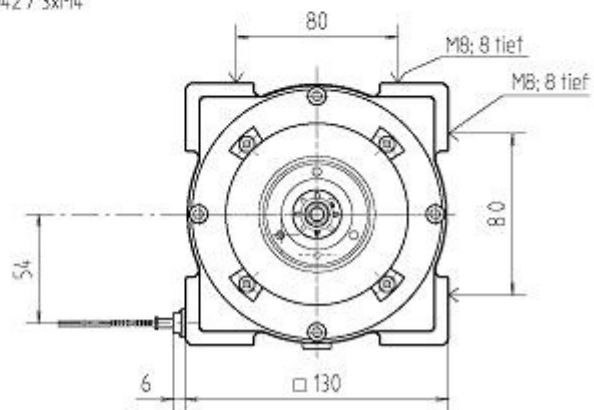
SEILZUGVORSATZ SL3000

SL3010

Meßseil \varnothing 1.35



- Anbaubar sind Geber mit:
- Synchroflansch \varnothing 50 / Tk \varnothing 42 / 3xM4
 - Well \varnothing 6



SEILZUGVORSATZ SL3000

Ausführungen / Bestellbezeichnungen

Bezeichnung	Typbezeichnung		
Seilzuggeber	SL - --	
Meßlänge	2000 mm	3002/GS80X1	
Meßlänge	3000 mm	3003/GS80X1	
Meßlänge	5000 mm	3005/GS130X1	
Meßlänge	10000mm	3010/GS130X1	
Seilausführung	Stahlseil, rostfrei		
Anbau	Absoluter Winkelcodierer		OCD-XXX...-S06...

weitere Ausführungen auf Anfrage

Druckfehler, Irrtümer bei technischen Angaben und technische Änderungen vorbehalten