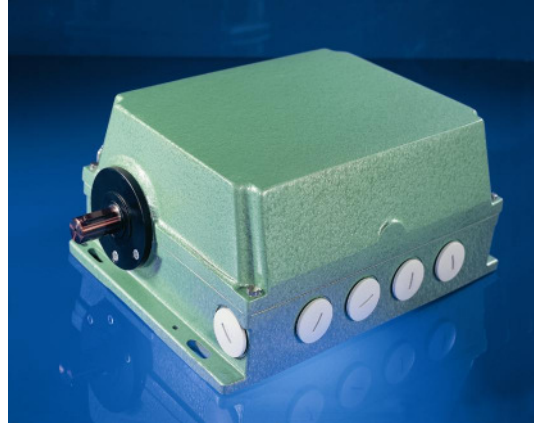


ZUBEHÖR SCHUTZGEHÄUSE ALG



Beschreibung

Im Schwermaschinenbau wird oft ein erhöhter Schutz vor mechanischer äußerer Beschädigung verlangt. Um dem Rechnung zu tragen, können Winkelcodierer in ein Schutzgehäuse eingebaut werden.

Die Montage des Winkelcodierers in das ALG-Schutzgehäuse wird werkseitig vorgenommen, ist jedoch ohne Aufwand auch selbst durchführbar.

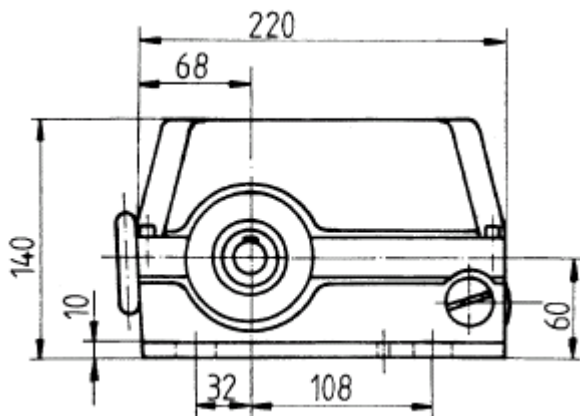
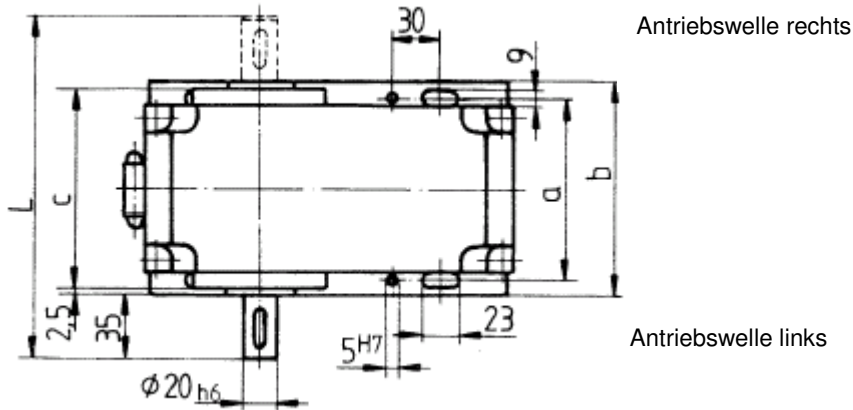
Die Auslieferung erfolgt mit Verschlusschrauben (siehe Foto).

Mechanische Daten

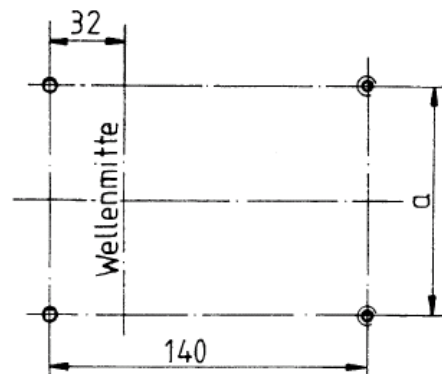
Gehäuse	Leichtmetall, lackiert
Schutzart	IP 65
Welle	Stahl, geschliffen, mit Passfedernut nach DIN 6885
Wellenbelastung	axial 50 N, radial 250 N
Drehmoment	max. 15 Nm
Wellendrehzahl	max. 3.000 U/min.

ZUBEHÖR SCHUTZGEHÄUSE ALG

Mechanische Zeichnungen



Bohrbild



Lieferbare Baugrößen

Typ	Anzahl Kabeleinführungen M32	Maß a / [mm]	Maß b / [mm]	Maß c / [mm]	Maß L / [mm]
ALG-15	7	370	390	380	455
ALG-12	6	285	304	294	369
ALG-9	5	225	244	234	309

ZUBEHÖR SCHUTZGEHÄUSE ALG

Ausführungen / Bestellbezeichnung

Bezeichnung	Typenschlüssel				
Schutzgehäuse	ALG	__ -	0 -	---	-
Baugröße		15			
		12			
		09			
Elektrischer Anschluss	Kabeleinführungen M32		0		
Encodertyp	Ø 58 mit Synchroflansch, Ø 6mm Welle			Wzz	
	Ø 58 mit Klemmflansch, Ø 10 mm Welle			Wer	
	Ø 65 mit Klemmflansch, Ø 10 mm Welle			Wer	
	Ø 65 mit Ø 6mm Welle			Web	
	Ø100 mit Ø 6mm Welle			Wdf	
Antriebswelle	rechts				R
	links (Standard)				L

weitere Ausführungen auf Anfrage

Erforderliches Zubehör:

Bezeichnung	Typenschlüssel
Wellenkupplung für Ø 6 mm Welle (Web, Wdf)	ASK 018
Wellenkupplung für Ø 6 mm Welle (Wzz)	GS 6
Wellenkupplung für Ø 10 mm Welle (Wer)	GS 10

Druckfehler, Irrtümer bei technischen Angaben und technische Änderungen vorbehalten