



**Absoluter Winkelcodierer
mit Profibus-DP-Schnittstelle**

OCD-DPC1B-XXXX-XXXX-0CC

Benutzerhandbuch

1 Allgemeines	4	5.1.4 Inbetriebnahmemodus aktivieren	21
1.1 Absoluter Winkelcodierer	4	5.1.5 Reduzierte Diagnose.....	21
1.2 Profibus-Technologie	4	5.1.6 Software-Endschalter.....	21
2 Installation	5	5.1.7 Physikalische Messschritte	22
2.1 Einstellungen in der Anschlusshaube	5	5.1.8 Typ des Winkelcodierers.....	23
2.1.1 Teilnehmeradresse	5	5.1.9 Maßeinheit der Geschwindigkeit	23
2.1.2 Busabschluss.....	5	5.2 Datenaustausch im Normalbetrieb	24
2.2 Anschluss der Signal- und Versorgungsleitungen	6	5.3 Der Inbetriebnahmemodus.....	25
2.3 Verdrahtung der Anschlusshaube.....	7	5.3.1 Einstellung der Drehrichtung.....	25
2.4 Steckerbelegung M12 Anschluss (AH58-B1DP- 072).....	8	5.3.2 Teach-In Start	26
2.5 Anschluss der Schirmleitung.....	9	5.3.3 Teach-In Stop	26
2.6 Hinweise zum mechanischen Einbau und elektrischen Anschluss des Winkelcodierers	9	5.3.4 Presetwert.....	27
3 Gerätekonfiguration	10	6 Diagnosemeldungen	28
3.1 Übersicht Prinzip Datenübertragung	10	6.1 Übersicht.....	28
3.2 Übersicht Encoderklassen Funktionalität	11	6.2 Unterstützte Diagnosemeldungen	29
3.3 Übersicht Encoderklassen Datenformat.....	12	6.2.1 Erweiterter Diagnosekopf.....	29
4 Class 1 und Class 2	13	6.2.2 Speicherfehler.....	29
4.1 Parametrierung	13	6.2.3 Betriebszustand	29
4.1.1 Drehrichtung	14	6.2.4 Encodertyp.....	29
4.1.2 Class 2 Funktionalität	14	6.2.5 Singleturn-Auflösung.....	29
4.1.3 Commissioning diagnostics	14	6.2.6 Anzahl der Umdrehungen	29
4.1.4 Skalierungsfunktion	14	6.2.7 Betriebszeitwarnung.....	29
4.1.5 Messschritte pro Umdrehung.....	14	6.2.8 Profilversion	29
4.1.6 Gesamtauflösung.....	15	6.2.9 Softwareversion	29
4.2 Datenaustausch im Normalbetrieb.....	16	6.2.10 Betriebszeit	29
4.2.1 Übertragung des Prozess-Istwertes.....	16	6.2.11 Nullpunktverschiebung.....	30
4.2.2 Presetfunktion.....	17	6.2.12 Parametrisierte Auflösung	30
5 Encoderklassen FRABA 2.1 und 2.2	18	6.2.13 Parametrisierte Gesamtauflösung	30
5.1 Parameter	19	6.2.14 Seriennummer	30
5.1.1 Aktivierung der herstellerspezifischen Parameter.....	19	6.3 Statusmeldungen durch die LEDs in der Anschlusshaube.....	31
5.1.2 Gewünschte Messschritte.....	19	7 Konfigurationsbeispiel STEP 7	32
5.1.3 Auflösung Bezug.....	20	7.1 Einlesen der GSD-Datei	32
5.1.4 Inbetriebnahmemodus aktivieren	21	7.2 Projektierung des Winkelcodierers.....	33
5.1.5 Reduzierte Diagnose.....	21	7.3 Wahl der Geräteklasse.....	34
5.1.6 Software-Endschalter.....	21	7.4 Parametrierung	35
5.1.7 Physikalische Messschritte	22	8 Technische Daten	37
5.1.8 Typ des Winkelcodierers.....	23	8.1 Elektrische Daten	37
5.1.9 Maßeinheit der Geschwindigkeit	23		
5.2 Datenaustausch im Normalbetrieb	24		
5.3 Der Inbetriebnahmemodus.....	25		
5.3.1 Einstellung der Drehrichtung.....	25		
5.3.2 Teach-In Start	26		
5.3.3 Teach-In Stop	26		
5.3.4 Presetwert.....	27		
6 Diagnosemeldungen	28		
6.1 Übersicht.....	28		
6.2 Unterstützte Diagnosemeldungen	29		
6.2.1 Erweiterter Diagnosekopf.....	29		
6.2.2 Speicherfehler.....	29		
6.2.3 Betriebszustand	29		
6.2.4 Encodertyp.....	29		
6.2.5 Singleturn-Auflösung.....	29		
6.2.6 Anzahl der Umdrehungen	29		
6.2.7 Betriebszeitwarnung.....	29		
6.2.8 Profilversion	29		
6.2.9 Softwareversion	29		
6.2.10 Betriebszeit	29		
6.2.11 Nullpunktverschiebung.....	30		
6.2.12 Parametrisierte Auflösung	30		
6.2.13 Parametrisierte Gesamtauflösung	30		
6.2.14 Seriennummer	30		
6.3 Statusmeldungen durch die LEDs in der Anschlusshaube.....	31		
7 Konfigurationsbeispiel STEP 7	32		
7.1 Einlesen der GSD-Datei	32		
7.2 Projektierung des Winkelcodierers.....	33		
7.3 Wahl der Geräteklasse.....	34		
7.4 Parametrierung	35		
8 Technische Daten.....	37		
8.1 Elektrische Daten	37		

8.2 Zertifizierungen	37	10.2.2 Version FRABA 1.1 Multiturn	43
8.3 Mechanische Daten	38	10.2.3 Version FRABA 1.0 Multiturn	43
8.4 Umgebungsbedingungen	38	10.2.4 Class 2 Multiturn ‚DX-Version‘	43
9 Maßzeichnungen	39	10.3 FAQ Absolutwertgeber Profibus	44
10 Anhang	41	10.4 Begriffe	45
10.1 Typenbezeichnung / Bestellschlüssel	41	11 Stichwortverzeichnis	47
10.2 Zusätzliche Encoderklassen	43	12 Änderungsindex	49
10.2.1 Version FRABA 2.0 Multiturn	43		

Impressum

POSITAL GmbH
Carlswerkstr. 13c
D-51063 Köln
Postfach 80 03 09
D-51003 Köln

Telefon ++49/(0) 221/ 96213-0
Telefax ++49/ (0) 221/ 96213-20
Internet: <http://www.posital.de>
email: info@posital.de

Urheberrechtsschutz

Für diese Dokumentation beansprucht die Firma POSITAL GmbH Urheberrechtsschutz. Diese Dokumentation darf ohne vorherige schriftliche Genehmigung der Firma POSITAL GmbH weder ab-

geändert, erweitert, vervielfältigt, noch an Dritte weitergegeben werden.

Änderungsvorbehalt

Technische Änderungen der in dem vorliegenden Dokument enthaltenen technischen Informationen, die aus dem stetigen Bestreben zur Verbesserung unserer Produkte resultieren, behalten wir uns jederzeit vor.

Ausgabestand: September 2010
Versionsnummer: 4.7
Verfasser: Reiner Bätjer

1 Allgemeines

Das vorliegende Handbuch beschreibt Inbetriebnahme und Konfiguration des Absoluten Winkelcodierers mit Profibus-DP-Schnittstelle. Das Gerät

erfüllt die Anforderungen an einen Profibus-Slave nach der Profibus-Norm und ist durch die Profibus-Nutzerorganisation zertifiziert.

1.1 Absoluter Winkelcodierer

Grundprinzip der absoluten Messwerterfassung ist die optische Abtastung einer transparenten Scheibe mit Code-Aufdruck, die mit der zu messenden Welle verbunden ist. Die Position der Welle kann durch Auswertung des Codes und zweier zusätzlicher Inkrementalspuren mit einer Auflösung von bis zu 65536 Schritten pro Umdrehung (16 Bit) bestimmt werden.

Bei sogenannten Multiturn-Geräten sind über Untersetzungsgetriebe weitere Codescheiben nachgeschaltet, über die die Umdrehungszahl der Welle absolut ermittelt werden kann (bis zu 16384 Umdrehungen = 14 Bit).

Beim Absoluten Winkelcodierer mit Profibus-Schnittstelle wird der optisch erfasste Positionswert in einem integrierten Mikroprozessor verrechnet und über den Profibus übertragen.

Weitere Informationen zum Funktionsprinzip des Gerätes sowie zum Aufbau eines Profibus-Netztes stehen auf unserer Homepage unter http://www.posital.de/de/products/POSITAL/AbsoluteEncoders_Context/AbsoluteEncoders_Context_Technology_PopupBase.html zur Verfügung oder sind auf Anfrage bei FRABA erhältlich.

1.2 Profibus-Technologie

PROFIBUS ist ein herstellerunabhängiger, offener Feldbusstandard, der durch die internationalen Normen EN 50170 und EN 50254 festgelegt ist. Es existieren 3 Varianten: DP, FMS und PA. FRABA-Winkelcodierer unterstützen die DP-Variante und sind für die gängigen Übertragungsraten bis 12 MBaud ausgelegt.

Neben herstellerspezifischen Funktionen unterstützen die Geräte die Klassen 1 und 2 nach dem Encoderprofil. Dieses Geräteprofil kann unter der Bestellnummer 3.062 bei der Profibus-Nutzerorganisation bestellt werden. Hier sind auch weitere Informationen zu PROFIBUS (Funktionalität, Hersteller, Produkte) sowie Normen und Profile erhältlich:

Profibus-Nutzerorganisation
Haid-und-Neu-Straße 7
76131 Karlsruhe
Tel.: 0721 / 96 58 590
Fax: 0721 / 96 58 589
www.profibus.com

2 Installation

Der Anschluss des Winkelcodierers erfolgt über die sogenannte Anschlusshaube. Diese ist über einen 15poligen D-Sub-Stecker mit dem Drehgeber verbunden und kann durch Lösen von 2 Schrauben

an der Rückseite des Gerätes abgenommen werden. Bus- und Versorgungsleitungen werden über Kabelverschraubungen in die Haube hineingeführt und über Schraubklemmen angeschlossen.

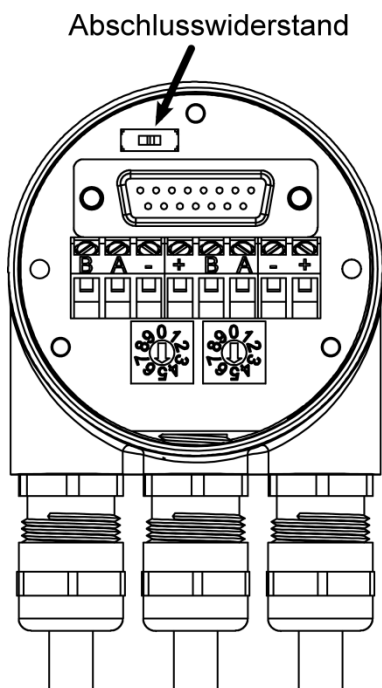
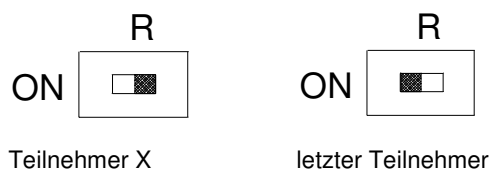
2.1 Einstellungen in der Anschlusshaube

2.1.1 Teilnehmeradresse

Die Einstellung der Profibus-Teilnehmeradresse erfolgt über dezimale Drehschalter in der Anschlusshaube. Die Wertigkeit (x 10 oder x 1) ist am Schalter angegeben. Mögliche Adressen liegen zwischen 1 und 99, wobei jede Adresse im System nur einmal vorkommen darf. Die Geräteadresse wird beim Einschalten der Spannungsversorgung vom Winkelcodierer eingelesen, eine Adressänderung durch den Master („Set_Slave_Add“) wird nicht unterstützt.

2.1.2 Busabschluss

Ist der Winkelcodierer als Endgerät eingebaut, so muss der im Gerät integrierte Abschlusswiderstand zugeschaltet werden. Dies geschieht über den Schiebeschalter in der Anschlusshaube:



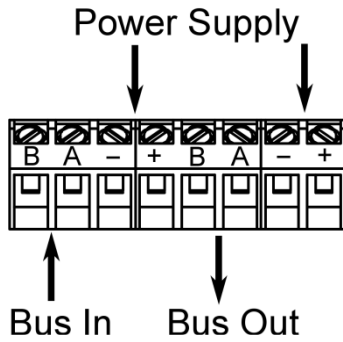
Hinweis

Bei eingeschaltetem Abschlusswiderstand wird der weiterführende Bus (Bus Out) abgekoppelt!

Der Bus ist nur korrekt abgeschlossen, wenn der Geber an der Anschlusshaube montiert ist. Muss der Geber im laufenden Betrieb ausgetauscht werden, so empfiehlt sich der Einsatz eines separaten aktiven Busabschlusses.

Nach der hardwareseitigen Einstellung von Adresse und ggf. Zuschaltung des Leitungsabschlusswiderstandes kann der Winkelcodierer in Betrieb genommen werden.

2.2 Anschluss der Signal- und Versorgungsleitungen



Klemme	Beschreibung
B (links)	Signalleitung B hineinführender Bus
A (links)	Signalleitung A hineinführender Bus
-	0 V
+	10 – 30 V
B (rechts)	Signalleitung B weiterführender Bus
A (rechts)	Signalleitung A weiterführender Bus
-	0 V
+	10 – 30 V

Die Versorgungsleitungen müssen nur einmal angeschlossen werden (egal an welche Klemmen). Der weiterführende Bus wird bei eingeschaltetem Abschlusswiderstand abgekoppelt.

2.3 Verdrahtung der Anschlusshaub

1. Außenmantel der Leitung abtrennen und Schirmgeflecht je nach Leitungsdurchmesser auf ca. 10 – 15 mm freilegen.
2. Hutmutter und Lamelleneinsatz mit Dichtring auf die Leitung schieben.
3. Schirmgeflecht rechtwinklig (90°) nach außen biegen.
4. Schirmgeflecht in Richtung Außenmantel umfalzen, d.h. nochmals um 180° umbiegen.
5. Lamelleneinsatz mit Dichtring in den Zwischenstützen schieben und Verdrehschutz einrasten.
6. Hutmutter fest aufschrauben mit 3,5 Nm.



Zulässiger Kabeldurchmesser
5 – 9 mm für Anschlußhaube Typ
AH58-B1CS-3PG und
AH58-B1CS-3PG-VA.

Installationshinweise

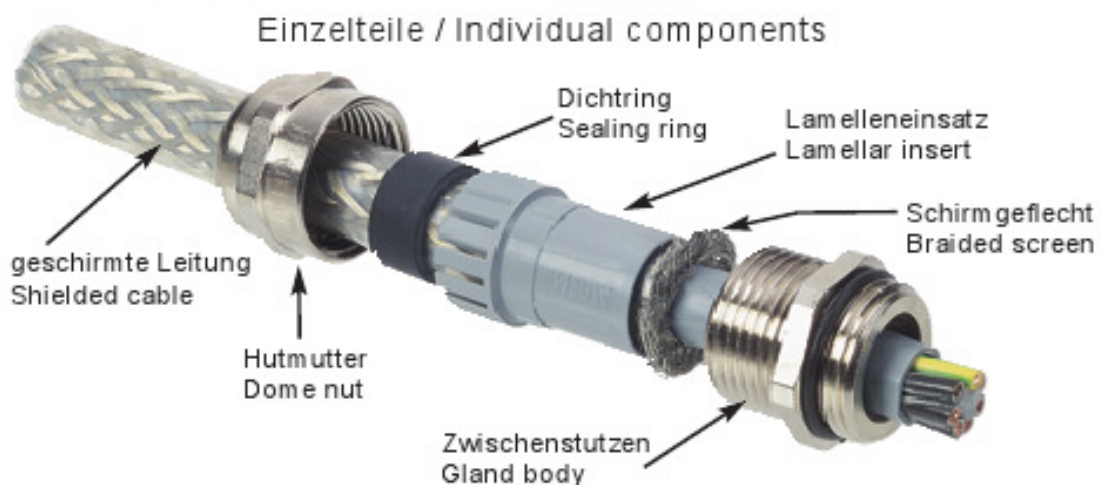
Als Abschirmung wirken neben den Kabelschirmen auch die metallischen Gehäuse von Messsystem und Folgeelektronik. Die Gehäuse müssen gleiches Potential aufweisen und über den Maschinenkörper bzw. eine separate Potentialausgleichsleitung an der zentralen Betriebs Erde der Maschine angeschlossen werden. Die Potentialausgleichsleitung sollten einen Mindestquerschnitt von 6 mm² haben.

Signalkabel nicht in unmittelbarer Umgebung von Störquellen verlegen. Luftabstand >100 mm.

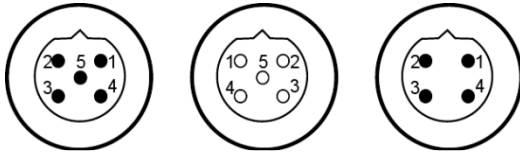
Gegenüber Speicherdrosseln ist in der Regel ein Mindestabstand von 200 mm erforderlich.

Signalleitungen so kurz wie möglich und ohne Zwischenklemmung verlegen. Es sind geschirmte Feldbusleitungen zu verwenden! Der Schirm ist EMV gerecht aufzulegen.

Bei gemeinsamer Kabelverlegung von Signalleitungen mit störsignalführenden anderen Leitungen in metallischen Kabelschächten wird eine ausreichende Entkopplung durch eine geerdete Zwischenwand erreicht.



2.4 Steckerbelegung M12 Anschluss (AH58-B1DP-072)



Der Anschluss der Signal- und Versorgungsleitungen erfolgt über:

- 5pol M12-Stecker
- 5pol. M12-Buchse
- 4pol. M12-Stecker

5poliger Stecker (links)

Pin	Beschreibung
1	nicht belegt
2	Signalleitung A hineinführender Bus
3	nicht belegt
4	Signalleitung B hineinführender Bus
5	nicht belegt

5polige Buchse (Mitte)

Pin	Beschreibung
1	nicht belegt
2	Signalleitung A weiterführender Bus
3	nicht belegt
4	Signalleitung B weiterführender Bus
5	nicht belegt

4poliger Stecker (rechts)

Pin	Beschreibung
1	10 – 30 V DC
2	nicht belegt
3	0 V
4	nicht belegt

Bei eingeschaltetem Abschlusswiderstand wird der weiterführende Bus abgekoppelt.

2.5 Anschluss der Schirmleitung

Um eine größtmögliche Störfestigkeit zu erreichen, erfolgt die Signalübertragung zwischen den Anlagenkomponenten über geschirmte Leitungen mit beidseitiger Schirmauflage. Bei bestimmten Anla-

genkonfigurationen kann über den beidseitig aufgelegten Schirm der Kabel ein Ausgleichstrom fließen. Deshalb ist eine Potentialausgleichsleitung zu empfehlen.

2.6 Hinweise zum mechanischen Einbau und elektrischen Anschluss des Winkelcodierers

Hierbei sind insbesondere folgende Punkte zu beachten:

- Den Winkelcodierer nicht fallen lassen oder größeren Erschütterungen aussetzen. Es handelt sich um ein Präzisionsmessgerät.
- Das Winkelcodierergehäuse nicht öffnen (bezieht sich nicht auf das Abnehmen der Haube). Unsachgemäßes Öffnen bzw. Schließen des Gerätes kann Schäden und Verschmutzungen verursachen.
- Die Welle des Winkelcodierers (Vollwellenausführung) muss über eine geeignete Kupplung mit der zu messenden Welle verbunden werden. Diese Kupplung dient dazu, Schläge und Unwuchten zu dämpfen und unzulässig hohe Kräfte auf die Welle des Winkelcodierers zu vermeiden. Geeignete Kupplungen sind bei FRABA Posital erhältlich.
- Die FRABA-Winkelcodierer sind zwar robust, sollten aber in sehr rauem Umfeld durch geeignete Schutzmaßnahmen vor Beschädigung geschützt werden. Insbesondere sollten sie nicht so eingebaut werden, dass sie sich als Haltegriffe oder Trittstufen eignen.
- Inbetriebnahme und Betrieb dieses elektrischen Gerätes darf nur von qualifiziertem Personal vorgenommen werden. Dies sind Personen mit der Berechtigung, Geräte, Systeme und Stromkreise gemäß dem Stand der Sicherheitstechnik in Betrieb zu nehmen, zu erden und zu kennzeichnen.
- Am Winkelcodierer dürfen keine elektrischen Veränderungen vorgenommen werden.
- Anschlussleitung zum Winkelcodierer sind in großem Abstand (oder räumlich abgetrennt) von mit Störungen belasteten Energieleitungen zu verlegen. Zur sicheren Datenübertragung müssen komplett abgeschirmte Kabel benutzt und auf eine gute Erdung geachtet werden.
- Verdrahtungsarbeiten, Öffnen und Schließen von elektrischen Verbindungen sind nur im spannungslosen Zustand durchzuführen. Kurzschlüsse, Spannungsspitzen u. ä. können zu Fehlfunktionen und zu unkontrollierten Zuständen bzw. zu erheblichen Personen- und Sachschäden führen.
- Vor Einschalten der Anlage alle elektrischen Verbindungen überprüfen. Nicht korrekt vorgenommene Verbindungen können zur Fehlfunktion der Anlage, falsche Verbindungen zu erheblichen Personen- und Sachschäden führen.

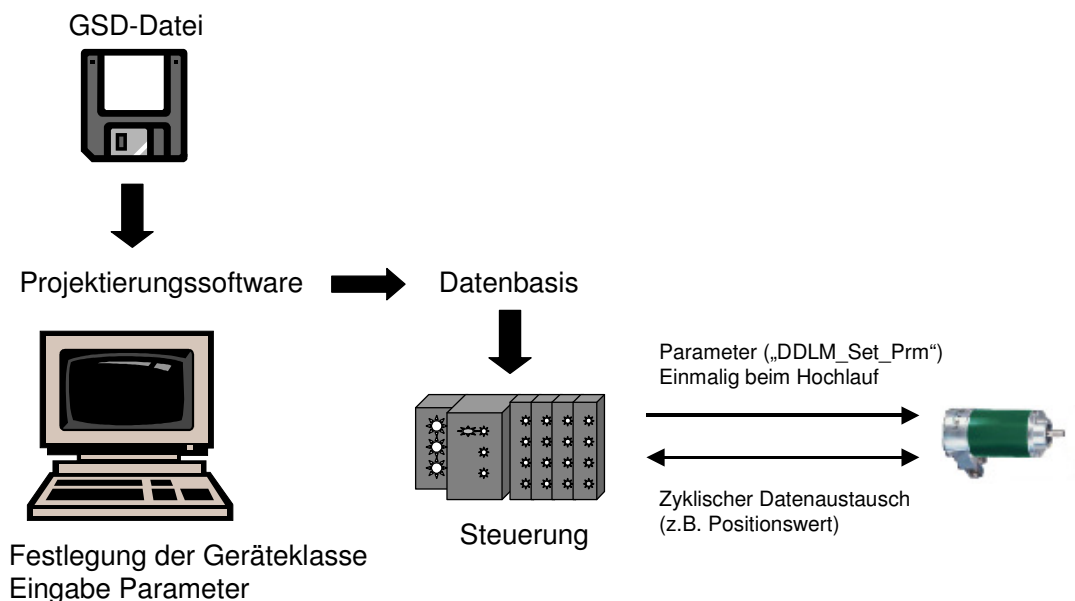
3 Gerätekonfiguration

Der Winkelcodierer mit Profibus-Schnittstelle kann entsprechend den Bedürfnissen des Anwenders konfiguriert und parametrierbar werden. Hierzu wird die zum Gerät gehörende sog. GSD-Datei in das Projektierungstool geladen. Bei der Projektierung stehen dann verschiedene sogenannte „Encoderklassen“ zur Auswahl. Einstellbare Parameter und Funktionalität des Gerätes hängen von der gewählten Encoderklasse ab. FRABA-Winkelcodierer der Typenreihe „OCD-DPC1B-XXXX-XXXX-0CC“ unterstützen alle im folgenden beschriebenen Encoderklassen, d.h. die Funktionalität ist hardwareseitig nicht eingeschränkt und wird allein vom Anwender bestimmt. Neben den im Encoderprofil beschriebenen Encoderklassen „Class 1“ und „Class 2“ bieten FRABA-Winkelcodierer zusätzliche Encoderklassen mit herstellerspezifischen Funktionen.

Durch die Wahl der Encoderklasse werden bei der Projektierung Konfigurations- und Parameterdaten festgelegt. Diese im Profibus-Master hinterlegten Daten werden beim Hochfahren der Anlage (Konfigurations- und Parametrierphase - „DDL_M_Set_Prm“) einmalig an den Winkelcodierer übertragen. Eine Änderung von Konfiguration oder Parametern während des laufenden Betriebs ist nicht möglich (Ausnahme: „Inbetriebnahmemodus“ vgl. Kapitel 5.3).

Nach Empfang der Konfigurations- und Parameterdaten geht der Winkelcodierer in den „Normalbetrieb“ (zyklischer Datenaustausch - „DDL_M_Data_Exchange Modus“) über, in dem u.a. der Positionswert übertragen wird. Länge und Format der ausgetauschten Daten werden ebenfalls bei der Projektierung durch die Wahl der Encoderklasse festgelegt.

3.1 Übersicht Prinzip Datenübertragung



3.2 Übersicht Encoderklassen Funktionalität

Bezeichnung	Zyklischer Datenaustausch	Einstellbare Parameter	sonstiges
Class 1 Singleturn	Positionswert - 16 Bit Eingang	Drehrichtung	-
Class 1 Multiturn	Positionswert - 32 Bit Eingang	Drehrichtung	-
Class 2 Singleturn	Positionswert - 16 Bit Eingang Presetwert - 16 Bit Ausgang	Drehrichtung Getriebefaktor	Presetfunktion
Class 2 Multiturn	Positionswert - 32 Bit Eingang Presetwert - 32 Bit Ausgang	Drehrichtung Getriebefaktor	Presetfunktion
FRABA 2.1 Singleturn	Positionswert (32 Bit Eingang) Presetwert / Teach-In (32 Bit Ausgang)	Drehrichtung Getriebefaktor Reduzierte Diagnose Endschalter	Presetfunktion Inbetriebnahmemodus
FRABA 2.1 Multiturn	Positionswert (32 Bit Eingang) Presetwert / Teach-In (32 Bit Ausgang)	Drehrichtung Getriebefaktor Reduzierte Diagnose Endschalter	Presetfunktion Inbetriebnahmemodus
FRABA 2.2 Singleturn	Positionswert (32 Bit Eingang) Presetwert / Teach-In (32 Bit Ausgang) Geschwindigkeit (16 Bit Eingang)	- Drehrichtung - Getriebefaktor - Reduzierte Diagnose - Endschalter - Einheit der Geschwindigkeitsausgabe	Presetfunktion Inbetriebnahmemodus Geschwindigkeitsausgabe
FRABA 2.2 Multiturn	Positionswert (32 Bit Eingang) Presetwert / Teach-In (32 Bit Ausgang) Geschwindigkeit (16 Bit Eingang)	- Drehrichtung - Getriebefaktor - Reduzierte Diagnose - Endschalter - Einheit der Geschwindigkeitsausgabe	Presetfunktion Inbetriebnahmemodus Geschwindigkeitsausgabe

3.3 Übersicht Encoderklassen Datenformat

Bezeichnung	Konfiguration (Kennung)		Eingangsworte (OCD -> Master)	Ausgangsworte (Master -> OCD)	Beschreibung siehe	
	Hex	Dez.			Kapitel	Seite
Class 1 Singleturn (nach Encoderprofil)	D0	208	1	0	4	13
Class 1 Multiturn (nach Encoderprofil)	D1	209	2	0		
Class 2 Singleturn (nach Encoderprofil)	F0	240	1	1		
Class 2 Multiturn (nach Encoderprofil)	F1	241	2	2		
FRABA 2.1 Singleturn	F1	241	2	2	5	18
FRABA 2.1 Multiturn	F1	241	2	2		
FRABA 2.2 Singleturn	F1	241	2	2		
	D0	208	1			
FRABA 2.2 Multiturn	F1	241	2	2		
	D0	208	1			

Die folgenden Encoderklassen werden noch aus Gründen der Abwärtskompatibilität unterstützt, sollten jedoch für neue Projekte nicht verwendet werden (Beschreibung: siehe Anhang):

Bezeichnung	Konfiguration (Kennung)		Eingangsworte (OCD -> Master)	Ausgangsworte (Master -> OCD)	Beschreibung siehe	
	Hex	Dez.			Kapitel	Seite
Class 2 Multiturn „DX-Version“	F1	241	2	2	10.2.4	43
FRABA 1.0 Multiturn	D3	211	4	0	10.2.3	43
FRABA 1.1 Multiturn	D3	211	4	0	10.2.2	43
	E1	225	0	2		
FRABA 2.0 Multiturn	F1	241	2	2	10.2.1	43
	D0	208	1			

4 Class 1 und Class 2

Die Encoderklassen Class 1 und Class 2 sind die Varianten nach dem von der Arbeitsgruppe Encoder in der Profibus-Nutzerorganisation festgelegten

Encoderprofil (erhältlich bei der PNO unter Bestellnummer 3.062).

4.1 Parametrierung

Die folgende Tabelle enthält eine Übersicht über die nach Encoderprofil einstellbaren Parameter, sowie über ihre Anordnung im Parametriertelegramm. Da die Einstellung der Parameter in der

Regel über benutzerfreundliche Eingabemasken im Projektierungstool erfolgt, ist die genaue Beschreibung des Parametriertelegramms für den Benutzer normalerweise nicht von Interesse.

Octet (=Byte) Nr.	Parameter	Bit Nr.	Details
1 ... 8	Profibus-Norm-Parameter		
9	Drehrichtung	0	Abschn. 4.1.1, Seite 14
	Class 2 Funktionalität	1	Abschn. 4.1.2, Seite 14
	Commissioning Diagnostics	2	Abschn. 4.1.3, Seite 14
	Skalierungsfunktion	3	Abschn. 4.1.4, Seite 14
	Reserviert	4	
	Reserviert	5	
	Wird für Class 1 und Class 2 nicht benutzt	6 7	
10 ... 13	Messschritte/ Umdrehung		Abschn. 4.1.5, Seite 14
14 ... 17	Gesamtauflösung		Abschn. 4.1.6, Seite 15
18 ... 25	Reserviert (laut Encoderprofil)		
26 ...	Wird für Class 1 und Class 2 nicht benutzt (siehe Versionen FRABA 2.1 und 2.2)		

4.1.1 Drehrichtung

Die Drehrichtung definiert die Zählrichtung der Ausgabe des Prozess-Istwertes bei Drehung der Welle im Uhrzeigersinn (CW) oder gegen den Uhr-

zeigersinn (CCW) bei Sicht auf die Welle. Die Zählrichtung wird durch Bit 0 in Octet 9 festgelegt:

Octet 9 Bit 0	Drehrichtung bei Blick auf Welle	Ausgabecode
0	im Uhrzeigersinn (CW)	steigend
1	entgegen dem Uhrzeigersinn (CCW)	steigend

Bei Wahl der Class 1 ist nur die Drehrichtung parametrierbar.

4.1.2 Class 2 Funktionalität

Winkelcodierer der Class 2 können mit diesem Schalter auf die Funktionalität von Class 1 beschränkt werden, d.h. die Parametrierbarkeit wird abgeschaltet. Um die Funktionen der Class 2 Encoder zu nutzen, wird Bit 1 in Octet 9 gesetzt.

Octet 9 Bit 1	Class 2 Funktionalität
0	ausgeschaltet
1	eingeschaltet

4.1.3 Commissioning diagnostics

Diese Funktion hat keine Bedeutung für die FRABA-Winkelcodierer.

4.1.4 Skalierungsfunktion

Die Skalierungsfunktion gibt die Parametrierung von Auflösung pro Umdrehung und gewählter Gesamtauflösung frei. Dieser Schalter sollte immer angeschaltet sein, wenn man die Funktionen der Class 2 (oder der herstellerspezifischen Klassen) nutzen möchte.

Octet 9 Bit 3	Skalierungsfunktion
0	Ausgeschaltet
1	Eingeschaltet

4.1.5 Messschritte pro Umdrehung

Der Parameter 'Messschritte pro Umdrehung' wird dazu verwendet, dem Winkelcodierer eine gewünschte Anzahl von Schritten bezogen auf 1 Umdrehung zuzuweisen.

Übersteigt der Wert des Parameters die tatsächliche (physikalische) Grundauflösung des Gebers, ist der Ausgabewert nicht mehr einschrittig.

Bei Winkelcodierern ab Generation B1 wird in diesem Fall ein Parameterfehler angezeigt, das Gerät geht nicht in den zyklischen Datenaustausch über. Bei hochauflösenden Gebern ist (abhängig vom Projektierungstool) eventuell eine Aufteilung des

Wertes in High-Word und Low-Word erforderlich; siehe hierzu auch Seite 36.

Octet	10	11	12	13
Bit	31 - 24	23 - 16	15 - 8	7 - 0
Data	2^{31} bis 2^{24}	2^{23} bis 2^{16}	2^{15} bis 2^8	2^7 bis 2^0

gewünschte Zahl der Messschritte pro Umdrehung

4.1.6 Gesamtauflösung

Octet	14	15	16	17
Bit	31 - 24	23 - 16	15 - 8	7 - 0
Data	2^{31} bis 2^{24}	2^{23} bis 2^{16}	2^{15} bis 2^8	2^7 bis 2^0

gewählte Gesamtauflösung in Messschritten

Mit dem Parameter 'Gesamtauflösung' hat der Anwender die Möglichkeit, den Messbereich des Gerätes anzupassen: Der Winkelcodierer zählt bis zur parametrisierten Gesamtauflösung hoch und beginnt dann wieder bei 0.

Beispiel: Pro Umdrehung wurden 100 Schritte gewählt, Gesamtauflösung 12800, dann fängt der

Winkelcodierer nach 128 Umdrehungen erneut bei Null an und zählt dann wieder bis 11799.

Bei vielen Projektierungstools ist eine Aufteilung des Wertes in High-Word und Low-Word erforderlich; siehe hierzu auch Seite 36.

Bei Eingabe des Parameters „Gesamtauflösung“ ist weiterhin folgendes zu beachten:

Wurden n Schritte pro Umdrehung gewählt, so darf die gewählte Gesamtauflösung nicht dazu führen, dass die Periode länger als die maximal zur Verfügung stehende (physikalische) Umdrehungszahl des Gerätes (siehe Typenschild) wird, d.h. bei einem Multiturngerät mit 4096 Umdrehungen muss

die Gesamtauflösung kleiner sein als 4096 mal die parametrisierte Schrittzahl pro Umdrehung (entsprechend muss bei einem Multiturn-Gerät mit 16384 Umdrehungen die Gesamtauflösung kleiner als 16384 mal die parametrisierte Schrittzahl pro Umdrehung gewählt werden):

Gesamtauflösung < Messschritte pro Umdrehung x Anzahl der Umdrehungen (physikalisch)

Wird dies nicht beachtet, zeigt das Gerät einen Parameterfehler an und geht nicht in den zyklischen Datenaustausch über.

Bei älteren Versionen musste bei der Wahl der Gesamtauflösung eine weitere Regel beachtet werden (siehe unten). Wurde die Gesamtauflösung nicht entsprechend dieser Regel gewählt, so trat beim Einsatz des Gerätes auf einer sog. Endlosachse/ Rundachse bei Überschreitung

des physikalischen Nullpunktes ein Sprung auf. Bei neuen Geräten (ab Softwareversion 3 Ausgabestand AWC „A1“) ist diese Problematik durch eine interne Softwareroutine gelöst. Die unten aufgeführte Regel kann also bei neuen Geräten ignoriert werden.

Hinweis: Die interne Softwareroutine greift nur, wenn das Gerät in Betrieb ist. Wird die Encoderwelle weiter als 1024 Umdrehungen gedreht, wenn das Gerät nicht an die Versorgungsspan-

nung angeschlossen ist, kann es zu Problemen kommen. Wenn dieser Fall in der Anwendung auftreten kann, sollte die folgende Regel auch bei neuen Geräten beachtet werden:

Die Periode, also **Gesamtauflösung/ Messschritte pro Umdrehung** muss ganzzahlig sein. Und sie muss ganzzahlig in 4096 hineinpassen. Also hat der folgende Ausdruck zu gelten:

$$(4096 \times \text{Messschritte pro Umdrehung}) / \text{Gesamtauflösung} = \text{ganze Zahl}$$

Für neue Geräte mit 16384 Umdrehungen gilt: Soll die Encoderwelle weiter als 4096 Umdrehungen im

spannungsfreien Zustand gedreht werden, so muss folgende Regel beachtet werden:

Die Periode, also **Gesamtauflösung/ Messschritte pro Umdrehung** muss ganzzahlig sein. Und sie muss ganzzahlig in 16384 hineinpassen. Also hat der folgende Ausdruck zu gelten:

$$(16384 \times \text{Messschritte pro Umdrehung}) / \text{Gesamtauflösung} = \text{ganze Zahl}$$

4.2 Datenaustausch im Normalbetrieb

Der sogenannte DDLM_Data_Exchange Modus ist der Normalzustand bei Betrieb der Anlage. Auf Anfrage schickt der Winkelcodierer aktuelle (Posi-

tions-)Werte an den Master. Umgekehrt kann der Winkelcodierer auch zyklisch Daten empfangen (z.B. den Presetwert beim Class 2-Geber).

4.2.1 Übertragung des Prozess-Istwertes

Der aktuelle Positionswert wird beim Multiturn-Geber als 32-Bit-Wert (Doppelwort) an den Master übertragen:

Wort	Wort 1																Wort 0															
Funktion	Prozess-Istwert																															
Bit	31	30	29	28	27	26	25	24	23	22	21	20	19	18	17	16	15	14	13	12	11	10	9	8	7	6	5	4	3	2	1	0
	0	0	X	X	X	X	X	X	X	X	X	X	X	X	X	X	X	X	X	X	X	X	X	X	X	X	X	X	X	X	X	X

Analog erfolgt die Übertragung beim Singleturn-Geber als 16-Bit-Wert (Wort).

4.2.2 Presetfunktion

Durch die Presetfunktion kann eine Anpassung des Encodernullpunkts an den mechanischen Nullpunkt der Anlage erfolgen. Mit Setzen des Presetwertes wird der Drehgeber-Istwert auf den gewünschten „Presetwert“ gesetzt. Die erforderliche Nullpunktverschiebung wird vom Gerät berechnet und nullspannungssicher in einem EEPROM abgespeichert (benötigt weniger als 40 ms).

Der Presetwert wird durch Setzen von Bit 31 im (Peripherie-) Ausgangsdoppelwort aktiviert (Übernahme mit steigender Flanke). Das Setzen erfolgt zwangsläufig nach Übertragung der Skalierungsparameter, d.h. der Presetwert bezieht sich auf den skalierten Istwert.

		Datenbits																																
Bit		31	30	29	28	27	26	25	24	23	22	21	20	19	18	17	16	15	14	13	12	11	10	9	8	7	6	5	4	3	2	1	0	
Master → OCD	1	0	Übertragung des gewünschten Wertes (= Presetwert)																															
OCD → Master	0	0	Neuer = gewünschter Prozess-Istwert wird übertragen																															
Master → OCD	0	0	Rücksetzen Bit 31 – Normalmodus																															
OCD → Master	0	0	Neuer = gewünschter Prozess-Istwert wird übertragen																															

Wenn sehr hohe Präzision erforderlich ist, sollte das Preset-Setzen nur im Stillstand der Encoderwelle durchgeführt werden. Bewegt sich die Welle

während dieser Zeit, könnte es zu Verschiebungen kommen, da beim Setzen des Presetwertes Laufzeiten über den Bus auftreten.

Hinweis zur Singleturn-Ausführung

Die Vorgehensweise ist analog auf die Singleturn-Ausführung übertragbar – hier dient Bit 15 zur Aktivierung des Presetwertes. Bei hochauflösenden Singleturn-Gebern (16 Bit) können in der Class 2 keine Presetwerte > 32767 (15 Bit) gesetzt werden

(MSB dient zur Aktivierung des Presetwertes). Wird diese Funktionalität gewünscht, muss eine der herstellerspezifischen FRABA-Klassen gewählt werden (Übertragung erfolgt hier auch beim Singleturn im 32-Bit-Format).

5 Encoderklassen FRABA 2.1 und 2.2

Mit den herstellerspezifischen Encoderklassen FRABA 2.1 und FRABA 2.2 bietet der Winkelcodierer zusätzlich zu den Funktionen nach Encoderprofil Features wie Inbetriebnahmemodus (Teach-In), Geschwindigkeitsausgabe und Endschalter an. In der folgenden Tabelle ist die Übertragung der einzelnen Parameter im Parametrietelegramm

aufgeführt, auch hier gilt: In der Regel nutzt der Anwender benutzerfreundliche Eingabemasken im Projektierungstool, der Aufbau des Parametrietelegramms selbst ist nur in Ausnahmefällen von Interesse.

Octet (Byte) Nummer	Parameter	Bit Nr.	Details siehe	
			Ab-	Seite
1 .. 8	Profibus-Norm-Parameter			
9	Drehrichtung	0	4.1.1	14
	Class 2 Funktionalität	1	4.1.2	14
	Commissioning Diagnostics	2	4.1.3	14
	Skalierungsfunktion	3	4.1.4	14
	Reserviert	4		
	Reserviert	5		
	Herstellerspezifische Parameter (Octet 26) aktivieren	6	5.1.1	19
Reserviert	7			
10 .. 13	Gewünschte Messschritte (Bezug: Octet 26 Bit 0 und 1)		5.1.2	19
14 .. 17	Gesamtauflösung		4.1.6	15
18 .. 25	Reserviert			
26	Bezug für gewünschte Messschritte	0	5.1.3	20
		1		
	Inbetriebnahmemodus aktivieren	2	5.1.4	21
	Reduzierte Diagnose	3	5.1.5	21
	Reserviert	4		
	Unteren Software-Endschalter aktivieren	5	5.1.6	21
	Oberen Software-Endschalter aktivieren	6	5.1.6	21
	Aktivierung der Parameter ab Octet 27	7	5.1.1	19
27 .. 30	Unterer Endschalter		5.1.6	21
31 .. 34	Oberer Endschalter		5.1.6	21
35 .. 38	Physikalische Messschritte		5.1.7	22
39	Reserviert	0		
	Winkelcodierertyp (Single-/Multiturn)	1	5.1.8	23
	Reserviert	2		
	Reserviert	3		
	Auswahl der Maßeinheit für die Geschwindigkeitsausgabe	4	5.1.9	23
		5		
	Reserviert	6		
	Reserviert	7		

5.1 Parameter

Im folgenden sind die herstellerspezifischen Parameter genauer beschrieben. Die Beschreibung der (ebenfalls unterstützten) Parameter nach Encoderprofil ist Kapitel 4 zu entnehmen.

5.1.1 Aktivierung der herstellerspezifischen Parameter

Über Bit 6 in Octet 9 wird das herstellerspezifische Parameterbyte 26 aktiviert.

In Byte 26 wiederum werden die herstellerspezifischen Bytes 27-39 aktiviert.

Octet 9 Bit 6	Octet 26
0	deaktiviert
1	aktiviert

Bei Auswahl der Encoderklassen FRABA 2.1 oder FRABA 2.2 geschieht dies automatisch, zu beachten sind diese Bits nur, wenn direkt „von Hand“ hexadecimal parametrisiert wird.

Octet 26 Bit 7	Octet 27 – 39
0	deaktiviert
1	aktiviert

5.1.2 Gewünschte Messschritte

Der Parameter „gewünschte Messschritte“ dient dazu, das Gerät so zu programmieren, dass eine beliebige Anzahl von Messschritten bezogen auf

eine Umdrehung, den gesamten Messbereich oder einen beliebigen Mess-Teilbereich realisiert werden kann.

Octet	10	11	12	13
Bit	31 - 24	23 - 16	15 - 8	7 - 0
Data	2^{31} bis 2^{24}	2^{23} bis 2^{16}	2^{15} bis 2^8	2^7 bis 2^0

Gewünschte Messschritte

Auf was sich die hier eingegebenen Messschritte beziehen wird über den Parameter „Auflösung Bezug“ (vgl. 5.1.3) festgelegt. Wird hier als Bezug für die gewünschten Messschritte „pro Umdrehung“ ausgewählt, kann der Messbereich über den Parameter „Gesamtauflösung“ angepasst werden.

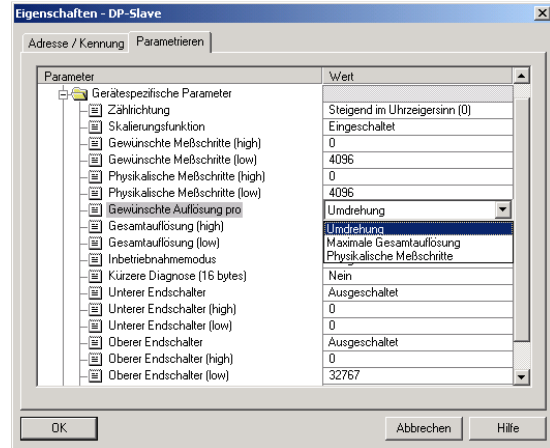
Hierbei sind die in Abschnitt 4.1.6 aufgeführten Regeln zu beachten.

Hinweis: Bei vielen Projektierungstools ist eine Aufteilung des Wertes in High-Word und Low-Word erforderlich; siehe hierzu auch Seite 36.

5.1.3 Auflösung Bezug

Über diesen Parameter wird angegeben, auf was sich die eingegebenen „gewünschten Messschritte“ (vgl. 5.1.2) beziehen sollen:

- Umdrehung
- Maximale Gesamtauflösung
- Physikalische Messschritte



Gewünschte Auflösung pro **Umdrehung**

In diesem Falle wird der Positionswert so skaliert, dass sich der Positionswert auf einer Umdrehung um die Anzahl der gewünschten Messschritte erhöht. Zusätzlich wird in diesem Fall der Parameter „Gesamtauflösung“ ausgewertet, über den eine Anpassung des Messbereichs (vgl. 4.1.6) erreicht werden kann.

Gewünschte Auflösung pro **maximale Gesamtauflösung**

Die eingegebenen gewünschten Messschritte beziehen sich auf den kompletten Messbereich des Gerätes, d.h. über die komplette (physikalische)

Umdrehungszahl gibt das Gerät die parametrisierte Anzahl von Messschritten aus.

Gewünschte Auflösung pro **physikalische Messschritte**

In diesem Fall bezieht sich die gewünschte Schrittzahl auf die über den Parameter „physikalische Messschritte“ eingegebenen physikalischen Messschritte (siehe hierzu auch Abschnitt 5.1.7). Physikalische Schritte bedeutet in diesem Fall: der Zahlenwert, der intern vom Winkelcodierer von der Codescheibe abgelesen wird (z.B. 4096 Schritte pro Umdrehung bei der Standard 12-bit-Variante). Mit dieser Option können Getriebefaktoren frei eingestellt werden.

Bezug	Octet 26 Bit 0	Octet 26 Bit 1
Pro Umdrehung	0	0
Pro maximale Gesamtauflösung	1	0
Pro physikalische Messschritte (= im Octet 35-38 angegebene Schritte)	0	1

5.1.4 Inbetriebnahmemodus aktivieren

Bit 2 in Octet 26 stellt einen Schalter für den sogenannten Inbetriebnahmemodus dar. Der Inbetriebnahmemodus ist ein besonderer Zustand des Gerätes, in dem über den Presetwert hinaus weitere Parameter an den Winkelcodierer übermittelt werden können. Bei aktiviertem Inbetriebnahmemodus kann ein sogenanntes „Teach-In“ durchgeführt werden, das heißt der Getriebefaktor kann durch direktes Verfahren der Anlage ermittelt werden. In diesem Modus (am Gerät durch die blinkende grüne LED erkennbar) werden die in der Projektierung eingestellte Drehrichtung und Skalierung ignoriert und stattdessen im internen EEPROM gespeicherte Werte verwendet.

Das Gerät kann auch dauerhaft im Inbetriebnahmemodus betrieben werden; es wird aber empfohlen, die im Inbetriebnahmemodus ermittelten Parameter in die Projektierung zu übertragen und das Gerät anschließend im Normalmodus zu nutzen (so ist ein Austausch des Gerätes möglich, ohne ein neues Teach-In durchführen zu müssen).

Eine detaillierte Beschreibung des Inbetriebnahmemodus ist Kapitel 5.3 zu entnehmen.

Octet 26 Bit 2	Inbetriebnahmemodus
0	Ausgeschaltet
1	Eingeschaltet

5.1.5 Reduzierte Diagnose

Bei manchen Profibus-Mastern kann die volle Anzahl der Diagnosebytes (Standarddiagnose: 57 Bytes) zu Problemen führen. Besonders ältere Master können oft nicht die volle Anzahl Diagnosebytes verarbeiten. Beim FRABA-Winkelcodierer besteht die Möglichkeit, die Zahl der vom Winkelcodierer ausgegebenen Diagnosebytes auf 16 zu verringern. Wird die Geräteklasse „Class 1“ gewählt,

werden grundsätzlich nur 16 Diagnosebytes ausgegeben.

Octet 26 Bit 3	Diagnosedatenlänge
0	Standard = 57 Byte
1	Reduziert = 16 Byte

5.1.6 Software-Endschalter

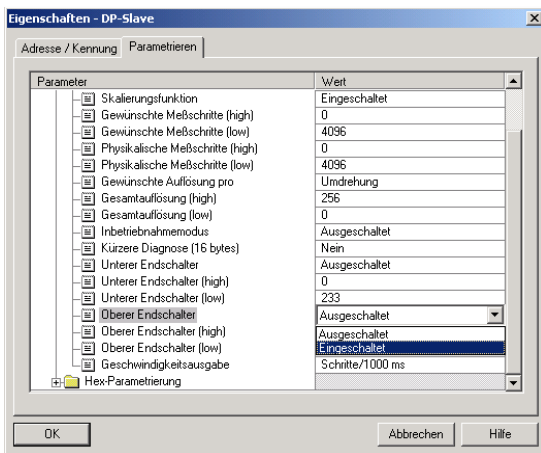
Es können 2 Positionen programmiert werden, bei deren Über- bzw. Unterschreiten der Absolutwertgeber im 32-Bit-Prozess-Istwert das Bit 27 auf „1“ setzt. Zwischen den beiden Positionen ist das Bit auf „0“ gesetzt. Beide Endschalterwerte können über die Parametrierung beliebig gesetzt werden,

dürfen jedoch den Wert des Parameters „Gesamtauflösung“ nicht überschreiten. Aktiviert werden die Endschalter über Bit 5 und 6 in Octet 26.

Bei vielen Projektierungstools ist eine Aufteilung der Werte in High-Word und Low-Word erforderlich; siehe hierzu auch Seite 36.

Octet	27	28	29	30
Bit	31 - 24	23 - 16	15 - 8	7 - 0
Data	2^{31} bis 2^{24}	2^{23} bis 2^{16}	2^{15} bis 2^8	2^7 bis 2^0
	Unterer Endschalter in Messschritten (bezogen auf skalierten Wert)			

Octet	31	32	33	34
Bit	31 - 24	23 - 16	15 - 8	7 - 0
Data	2^{31} bis 2^{24}	2^{23} bis 2^{16}	2^{15} bis 2^8	2^7 bis 2^0
Oberer Endschalter in Messschritten (bezogen auf skalierten Wert)				



Octet 26 Bit 5	Unterer Endschalter
0	Ausgeschaltet
1	Eingeschaltet

Octet 26 Bit 6	Oberer Endschalter
0	Ausgeschaltet
1	Eingeschaltet

5.1.7 Physikalische Messschritte

Octet	35	36	37	38
Bit	31 - 24	23 - 16	15 - 8	7 - 0
Data	2^{31} bis 2^{24}	2^{23} bis 2^{16}	2^{15} bis 2^8	2^7 bis 2^0
Physikalische Messschritte				

Dieser Parameter wird vom Gerät ausgewertet, wenn als Bezug für die gewünschten Messschritte die Option „physikalische Messschritte“ ausgewählt wurde (vgl. 5.1.3).

Mit Hilfe der „physikalischen Messschritte“ kann ein Getriebefaktor frei eingestellt werden. Hierbei wird vorgegeben, wie viele Messschritte („gewünschte Messschritte“) auf einem vorgegebenen Teilmessbereich ausgegeben werden sollen. Diese Option ist hilfreich, wenn „ungerade“ Skalierungsfaktoren eingegeben werden sollen.

Ein Beispiel hierfür:

Problem: Der Winkelcodierer soll über 3 Umdrehungen 400 Schritte ausgeben.

Mit dem Bezug „gewünschte Messschritte pro Umdrehung“ kann diese Schrittzahl nicht eingestellt werden (der Parameter „gewünschte Messschritte“ müsste den Wert 133,333 enthalten; hier ist aber nur die Eingabe ganzer Zahlen möglich).

Abhilfe:

Als Bezug für die gewünschten Messschritte werden die „physikalischen Messschritte“ gewählt.

Anhand der tatsächlichen (physikalischen) Auflösung des Gerätes (Typenschild) wird die Anzahl der physikalischen Messschritte über den ge-

wünschten Messbereich ermittelt. Bei einem Absolutwertgeber mit 12 Bit-Standardauflösung wären dies beispielsweise in diesem Fall
 $4096 \text{ Schritte/Umdrehung} \times 3 \text{ Umdrehungen} = 12288 \text{ Schritte}$

Dieser Wert wird nun als Parameter „physikalische Messschritte“ eingetragen, die tatsächlich gewünschte Schrittzahl von 400 wird unter „ge-

wünschte Messschritte“ eingetragen. Der Winkelcodierer gibt nun 400 Schritte auf einem Messbereich von 12288 physikalischen Schritten (d.h. auf 3 Umdrehungen) aus.

Hinweis: Bei vielen Projektierungstools ist eine Aufteilung des Wertes in High-Word und Low-Word erforderlich; siehe hierzu auch Seite 36.

5.1.8 Typ des Winkelcodierers

Der Typ des Winkelcodierers (Single- oder Multiturn) wird in Bit 1 des Octet 39 festgelegt. Bei der Wahl der Encoderklasse geschieht dies automatisch. Der Anwender muss diesen Parameter nur beachten, wenn die Parametrierung direkt hexadezimal erfolgt.

Octet 39 Bit 1	Typ
0	Singleturn
1	Multiturn

5.1.9 Maßeinheit der Geschwindigkeit

Über diesen Parameter kann die Einheit für die Geschwindigkeitsausgabe (Klasse FRABA 2.2) eingestellt werden. Hinterlegt wird diese Basis in Bit 4 und 5 des Octet 39.

Einheit	Bit 4	Bit 5
Schritte / Sekunde	0	0
Schritte / 100 ms	1	0
Schritte / 10 ms	0	1
Umdrehungen / Minute	1	1

5.2 Datenaustausch im Normalbetrieb

Bei den herstellerspezifischen Encoderklassen FRABA 2.1 und FRABA 2.2 erfolgt die Übertragung des Prozess-Istwertes generell als 32-Bit-Wert (Doppelwort). Neben 25 Bit, die für den Positionswert vorgesehen sind, werden 7 weitere Bits als Statusbits verwendet. Im (Peripherie-) Ausgangsdoppelwort sendet der Master den Presetwert und zusätzlich Steuerbits an den Winkelcodierer.

Bei Winkelcodierer der Typenreihe OCD stehen unter Umständen mehr als 25 Bit absolute Positionsdaten zur Verfügung. In den FRABA-Klassen werden Positionswerte > 25 Bit nicht unterstützt:

die höherwertigen Bits werden von den Statusbits überschrieben. Sollen die FRABA-Klassen mit Winkelcodierern verwendet werden, deren physikalische Auflösung 25 Bit übersteigt, muss der Anwender dafür sorgen, dass der physikalische Positionswert auf einen (maximalen) Ausgabewert < 33554432 skaliert wird (über die Parametrierung). Wenn Absolutwerte > 25 Bit erforderlich sind, ist die Class 2 auszuwählen.

Bei der Geräteklasse FRABA 2.2 wird in einem zusätzlichen (Peripherie-) Eingangswort der aktuelle Geschwindigkeitswert übertragen:

Kennung	F1 hex	D0 hex
OCD → Master	Status + Positions-Istwert	
	Status + 2 ²⁴	2 ²³ - 2 ¹⁶ 2 ¹⁵ - 2 ⁸ 2 ⁷ - 2 ⁰
Master → OCD	Presetwert + Steuerbits	
	Steuern + 2 ²⁴	2 ²³ - 2 ¹⁶ 2 ¹⁵ - 2 ⁸ 2 ⁷ - 2 ⁰

Die Statusbits im Eingangsdoppelwort haben die folgende Bedeutung:

Bit 28	Bit 27	Bit 26	Bit 25	Bedeutung
				Betriebsbereitschaft 0 = Winkelcodierer nicht betriebsbereit 1 = Winkelcodierer betriebsbereit
				Betriebsart 0 = Inbetriebnahmemodus 1 = Normalmodus
				Softwareendschalter 0 = unterer Endschalter ≤ Istwert ≤ oberer Endschalter 1 = Istwert > oberer Endschalter oder Istwert < unterer Endschalter
				Drehrichtung 0 = steigend im Uhrzeigersinn (bei Blick auf die Welle) 1 = steigend entgegen dem Uhrzeigersinn (bei Blick auf die Welle)

5.3 Der Inbetriebnahmemodus

Wird der Winkelcodierer über die Parametrierung in den Inbetriebnahmemodus geschaltet, so können Getriebefaktoren durch ein sogenanntes „Teach-In“ direkt an der Anlage bestimmt werden. Der Inbetriebnahmemodus wird vom Winkelcodierer durch die blinkende grüne LED in der Anschlusshaube und über Bit 26 im Eingangsdoppelwort (wird auf 0 gesetzt) signalisiert.

Im Inbetriebnahmemodus werden die in der Projektierung eingestellten Parameter (Drehrichtung, Skalierung) ignoriert und statt dessen im internen EEPROM gespeicherte Werte verwendet. Werden Drehrichtung und Getriebefaktor im Inbetriebnahmemodus geändert, so werden die neuen Werte im EEPROM gespeichert und das Gerät arbeitet mit diesen.

Die prinzipielle Vorgehensweise beim Inbetriebnahmemodus sieht wie folgt aus:

- Das Gerät wird in die Anlage eingebaut.
- Über die Parametrierung wird der Inbetriebnahmemodus eingeschaltet (vgl. 5.1.4).
- Falls erforderlich, wird die Drehrichtung angepasst.
- Die Anlage wird in die Anfangsposition verfahren.
- Der Startbefehl für das Teach-In wird an den Winkelcodierer übermittelt.
- Die Anlage wird in die Endposition verfahren.
- Mit dem Teach-In-Stop-Befehl wird die gewünschte Schrittzahl an den Winkelcodierer übermittelt.
- Der Presetwert wird gesetzt.
- Die im Teach-In ermittelten Werte werden in die Projektierung (Parameter) übertragen.
- In der Parametrierung wird der Inbetriebnahmemodus ausgeschaltet.

5.3.1 Einstellung der Drehrichtung

Im Inbetriebnahmemodus kann die Drehrichtung, in der der Ausgabecode steigt, online verändert werden. Die aktuelle Drehrichtung wird über Bit 28 im Eingangsdoppelwort angezeigt (0: steigend / 1:

fallend im Uhrzeigersinn). Über Bit 28 im Ausgangsdoppelwort kann die Drehrichtung umgeschaltet werden.

	Statusbits							Datenbits																								
	Bit	31	30	29	28	27	26	25	24	23	22	21	20	19	18	17	16	15	14	13	12	11	10	9	8	7	6	5	4	3	2	1
Master → OCD	0	0	0	1	0	0	0	Umschalten der Drehrichtung über Bit 28																								
OCD → Master	0	0	0	01	0	0	1	Winkelcodierer quittiert in Bit 0 und Bit 28 mit neuer Drehrichtung																01								
Master → OCD	0	0	0	0	0	0	0	Durch Rücksetzen von Bit 28 wird das Umschalten beendet																								
OCD → Master	0	0	0	01	X	0	1	Ausgabe des Prozess-Istwertes mit geänderter Drehrichtung																								

Die eingestellte Drehrichtung wird nullspannungssicher im EEPROM abgespeichert.

5.3.2 Teach-In Start

Nachdem die Anlage an den Anfang des Messbereichs verfahren wurde, wird der Teach-In-Start-Befehl an den Winkelcodierer übermittelt. Das Ge-

rät startet nun intern die Messung zur Ermittlung des Getriebefaktors.

	Bit	Statusbits							Datenbits																						
		31	30	29	28	27	26	25	24	23	22	21	20	19	18	17	16	15	14	13	12	11	10	9	8	7	6	5	4	3	2
Master → OCD	0	1	0	0	0	0	0	Start des Teach-In durch Setzen von Bit 30																							
OCD → Master	0	1	0	X	X	0	1	Winkelcodierer quittiert den Start des Teach-In durch Setzen von Bit 30																							
Master → OCD	0	0	0	0	0	0	0	Rücksetzen Bit 30																							
OCD → Master	0	1	0	X	X	0	1	Ausgabe des unverrechneten Istwertes (Getriebefaktor = 1, Preset nicht aktiv)																							

Hinweis: Der Getriebefaktor wird intern auf 1 gesetzt, die Nullpunktverschiebung wird gelöscht.

5.3.3 Teach-In Stop

Nach Verfahren der Anlage über den Messbereich wird mit dem Teach-In Stop-Befehl die über den verfahrenen Messweg gewünschte Schrittzahl übergeben. Hierbei ist darauf zu achten, dass die physikalische Auflösung nicht überschritten wird (z.B. 20000 Schritte auf einer Viertelumdrehung). Positiver und negativer Drehsinn sowie eine eventuelle Nullpunktüberschreitung werden automatisch berücksichtigt. Der zurückgelegte Messweg darf nicht länger sein, als der halbe Messbereich des Gebers (d.h. maximal 2047 Umdrehungen

beim Multiturn-Geber mit 4096 Umdrehungen, maximal 8191 Umdrehungen beim 14-Bit-Multiturn).

Als Antwort auf den Teach-In-Stop-Befehl übermittelt der Winkelcodierer die vom Gerät berechnete Gesamtauflösung. Dieser Wert sollte notiert und später für den Normalbetrieb der Anlage in die Projektierung / Parametrierung übernommen werden.

Nach dieser Prozedur arbeitet das Gerät mit dem neuen, soeben bestimmten Skalierungsfaktor. Dieser wird nullspannungssicher im EEPROM hinterlegt.

	Bit	Statusbits							Datenbits																						
		31	30	29	28	27	26	25	24	23	22	21	20	19	18	17	16	15	14	13	12	11	10	9	8	7	6	5	4	3	2
Master → OCD	0	0	1	0	0	0	0	Zahl der gewünschten Schritte über den zurückgelegten Messweg																							
OCD → Master	0	1	1	X	X	0	1	Übermittlung d. Gesamtauflösung f. neuen Getriebefaktor (sollte notiert werden)																							
Master → OCD	0	0	0	0	0	0	0	Rücksetzen Bit 29																							
OCD → Master	0	0	0	X	X	0	1	Ausgabe des mit neuem Getriebefaktor verrechneten Istwertes																							

Damit der Geber später ohne erneute Teach-In Prozedur ausgetauscht werden kann, sollte die vom Geber ermittelte Gesamtauflösung in die Projektierung übertragen werden. Das geschieht dadurch, dass die im Teach-In ermittelte (und notier-

te) Gesamtauflösung im Parameterfeld „Gewünschte Messschritte“ (vgl. 5.1.2) eingetragen wird und anschließend der Schalter „Auflösung Bezug“ auf „Maximale Gesamtauflösung“ gesetzt wird (vgl. 5.1.3). Bei der Neukonfiguration ist auch

darauf zu achten, dass die Drehrichtung (vgl. 4.1.1) korrekt eingegeben ist – die Einstellung im Inbetriebnahmemodus muss auch bei der Parametrierung beachtet werden. Anschließend kann

der Inbetriebnahmemodus über die Parametrierung ausgeschaltet werden, der Drehgeber wird nun im „Normalbetrieb“ genutzt.

5.3.4 Presetwert

Das Setzen des Presetwertes erfolgt analog zu dem in 4.2.2 beschriebenen Verfahren. Einziger Unterschied: Bei den herstellerspezifischen Klas-

sen FRABA 2.1 und FRABA 2.2 wird das Setzen des Presetwertes durch ein Statusbit bestätigt:

	Bit	Statusbits							Datenbits																						
		31	30	29	28	27	26	25	24	23	22	21	20	19	18	17	16	15	14	13	12	11	10	9	8	7	6	5	4	3	2
Master → OCD	1	0	0	0	0	0	0	0	Übertragung des gewünschten Wertes (= Presetwert)																						
OCD → Master	1	0	0	0	0	0	0	1	Neuer = gewünschter Prozess-Istwert wird übertragen																						
Master → OCD	0	0	0	0	0	0	0	0	Rücksetzen Bit 31 – Normalmodus																						
OCD → Master	0	0	0	0	0	0	0	1	Neuer = gewünschter Prozess-Istwert wird übertragen																						

6 Diagnosemeldungen

6.1 Übersicht

In der Betriebsart DDLM_Slave_Diag werden auf Anfrage Diagnosedaten vom Winkelcodierer an den Master übertragen. Die Anzahl der Diagnosebytes beträgt 57. Ausnahme: Reduzierte Diagnose (vgl. 5.1.5). Die Ausgabe der Diagnosedaten erfolgt entsprechend den Festlegungen der Profibus-Norm (Octet 1-6) bzw. nach dem Encoderprofil (ab Octet 7).

Diagnosefunktion	Daten Typ	Diagnose Octet Nummer	Encoderklasse
Stationsstatus 1 (siehe: Profibus-Norm)	Octet	1	1
Stationsstatus 2 (siehe: Profibus-Norm)	Octet	2	1
Stationsstatus 3 (siehe: Profibus-Norm)	Octet	3	1
Diagnose Master Adresse	Octet	4	1
PNO-Identnummer	Octet	5, 6	1
Erweiterter Diagnosekopf	Octet String	7	1
Alarmmeldungen	Octet String	8	1
Betriebszustand	Octet String	9	1
Encodertyp	Octet String	10	1
Auflösung pro Umdrehung (Hardware)	unsigned 32	11 - 14	1
Anzahl Umdrehungen (Hardware)	unsigned 16	15, 16	1
Weitere Alarmmeldungen	Octet String	17	2
Unterstützte Alarmmeldungen	Octet String	18, 19	2
Warnmeldungen	Octet String	20, 21	2
Unterstützte Warnungen	Octet String	22, 23	2
Profilversion	Octet String	24, 25	2
Softwareversion	Octet String	26, 27	2
Betriebszeit	Unsigned 32	28 - 31	2
Nullpunktverschiebung	Unsigned 32	32 - 35	2
Herstellerspezifisch: Offset-Wert	Unsigned 32	36 - 39	2
Parametrierte Auflösung pro Umdrehung	Unsigned 32	40 - 43	2
Parametrierte Gesamtauflösung	Unsigned 32	44 - 47	2
Seriennummer	ASCII String	48 - 57	2

6.2 Unterstützte Diagnosemeldungen

Im Folgenden sind einzelne Diagnoseeinträge genauer beschrieben.

6.2.1 Erweiterter Diagnosekopf

Diagnosebyte 7 enthält die Länge der erweiterten Diagnose (inklusive Diagnosekopf selbst).

6.2.2 Speicherfehler

Über Bit 4 in Diagnosebyte 8 wird angezeigt, ob ein Speicherfehler aufgetreten ist.

Speicherfehler bedeutet in diesem Fall, dass das EEPROM des Winkelcodierers nicht mehr einwandfrei funktioniert und ein nullspannungssicheres Abspeichern (z. B. der Nullpunktverschiebung) nicht mehr gewährleistet ist.

Bit	Definition	0	1
4	Speicherfehler (Defekt im EEPROM)	Nein	Ja

6.2.3 Betriebszustand

Über Diagnosebyte 9 können die über die Parametrierung gesetzten Betriebsparameter abgefragt werden.

Bit	Definition	0	1
0	Drehrichtung	CW	CCW
1	Class 2 Funktionalität	Aus	Ein
2	Diagnoseroutine	Aus	Ein
3	Skalierungsfunktion	Aus	Ein

6.2.4 Encodertyp

Über Diagnosebyte 10 kann die Ausführung des Winkelcodierers abgefragt werden.

Byte 10	Definition
0	Singleturn-Winkelcodierer
1	Multiturn-Winkelcodierer

6.2.5 Singleturn-Auflösung

In den Diagnosebytes 11-14 ist die physikalische Auflösung pro Umdrehung des Winkelcodierers hinterlegt.

6.2.6 Anzahl der Umdrehungen

Über die beiden Diagnosebytes 15 und 16 kann die physikalische Anzahl der unterscheidbaren Umdrehungen des Winkelcodierers abgefragt werden. Standardwerte sind 1 für Singleturn und 4096 (bzw. 16384) für Multiturn.

6.2.7 Betriebszeitwarnung

In Bit 4 des Diagnosebytes 21 wird die Warnmeldung für eine Überschreitung der Betriebszeit angezeigt. Das Bit wird nach 10^5 Stunden gesetzt.

6.2.8 Profilversion

Die Profilversion des Winkelcodierers ist in den Diagnosebytes 24 und 25 hinterlegt:

Byte	24	25
Bit	15 - 8	7 - 0
Data	$2^7 - 2^0$	$2^7 - 2^0$
	Revisions-Nr.	Index

6.2.9 Softwareversion

Die Softwareversion des Winkelcodierers ist in den Diagnosebytes 26 und 27 hinterlegt.

Octet	26	27
Bit	15 - 8	7 - 0
Data	2^7 bis 2^0	2^7 bis 2^0
	Revisions-Nr.	Index

6.2.10 Betriebszeit

In den Diagnosebytes 28 bis 31 wird die Betriebszeit des Gerätes festgehalten. Während die Versorgungsspannung angelegt ist, wird alle 6 Minuten der Wert „Betriebszeit“ in Schritten von 0,1 h im Winkelcodierer neu gespeichert.

6.2.11 Nullpunktverschiebung

Die Nullpunktverschiebung wird in den Diagnosebytes 32-35 ausgegeben.

6.2.12 Parametrierte Auflösung

In den Diagnosebytes 40 bis 43 ist die parametrisierte Auflösung pro Umdrehung hinterlegt. Dieser Wert ist nur gültig, wenn der Getriebefaktor mittels der Einstellung „Auflösung pro Umdrehung“ in der Parametermaske (vgl. 5.1.3) berechnet wurde.

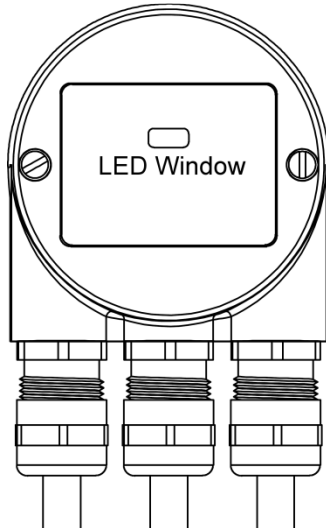
6.2.13 Parametrierte Gesamtauflösung

Die parametrisierte, bzw. berechnete Gesamtauflösung ist in den Diagnosebytes 44-47 hinterlegt.

6.2.14 Seriennummer

Die Diagnosebytes 48-57 sind laut Encoderprofil für eine Seriennummer vorgesehen. Momentan wird die Seriennummern nicht im Gerät abgespeichert, die Bytes sind mit 2A hex vorbelegt.

6.3 Statusmeldungen durch die LEDs in der Anschlusshaube



Die Anschlusshaube verfügt über zwei LEDs, die optisch den Buszustand am Winkelcodierer darstellen. Die rote LED dient zur Anzeige von Fehlern, die grüne LED zur Statusanzeige des Winkelcodierers. Jede LED kann sich in drei Zuständen befinden: aus, an, blinkend. Von den neun Kombinationsmöglichkeiten werden sieben genutzt, um einen speziellen Zustand anzuzeigen.

Sollten bei der Inbetriebnahme des Gerätes Probleme auftreten, ist zunächst der Status der LEDs zu prüfen; oft können hierüber Rückschlüsse auf die Fehlerursache gezogen werden.

Nr.	Rote LED	grüne LED	Statusmeldung / Mögliche Ursache
1	aus	aus	Spannungsversorgung fehlt
2	an	an	Winkelcodierer ist betriebsbereit, hat aber nach Spannung ein noch keine Konfigurationsdaten empfangen. Mögliche Ursachen: Adresse falsch eingestellt, Busleitungen falsch angeschlossen
3	an	blinkt	Parametrier- oder Konfigurationsfehler Der Winkelcodierer empfängt Konfigurations- oder Parameter-Daten falscher Länge oder inkonsistente Daten. Mögliche Ursache: z.B. Gesamtauflösung zu hoch eingestellt
4	blinkt	an	Winkelcodierer ist betriebsbereit, wird aber vom Master nicht angesprochen. (z.B. falsche Adresse wird angesprochen)
5	an	aus	Winkelcodierer empfängt längere Zeit (ca. 40 Sekunden) keine Daten (z.B. Datenleitung unterbrochen)
6	aus	an	Normalbetrieb im Data Exchange Modus
7	aus	blinkt	Inbetriebnahmemodus im Data Exchange Modus

7 Konfigurationsbeispiel STEP 7

Die Inbetriebnahme des Winkelcodierers wird im folgenden am Beispiel des Projektierungstools STEP7 (V5.1) und der CPU 315-2DP (mit integrier-

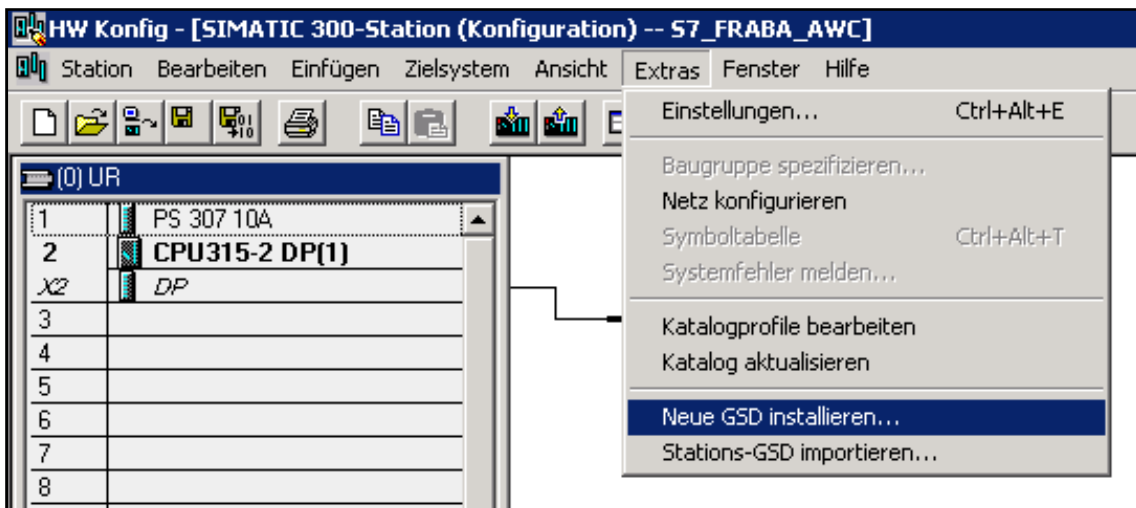
ter Profibus-Schnittstelle) dargestellt. Für Fragen zu anderen Projektierungstools wenden Sie sich bitte an die entsprechenden Hersteller.

7.1 Einlesen der GSD-Datei

Bei erstmaliger Nutzung ist das Installieren der GSD-Datei („FRAB4711.gsd“) erforderlich, um den Winkelcodierer in den Hardwarekatalog aufzunehmen. Hierzu ist im Fenster „HW Konfig“ des SIMATIC Manager unter Menüpunkt „Extras“ der Punkt „Neue GSD installieren..“ auszuwählen und

die entsprechende GSD-Datei („FRAB4711.gsd“ oder die deutsche Version „FRAB4711.gsg“) auszuwählen.

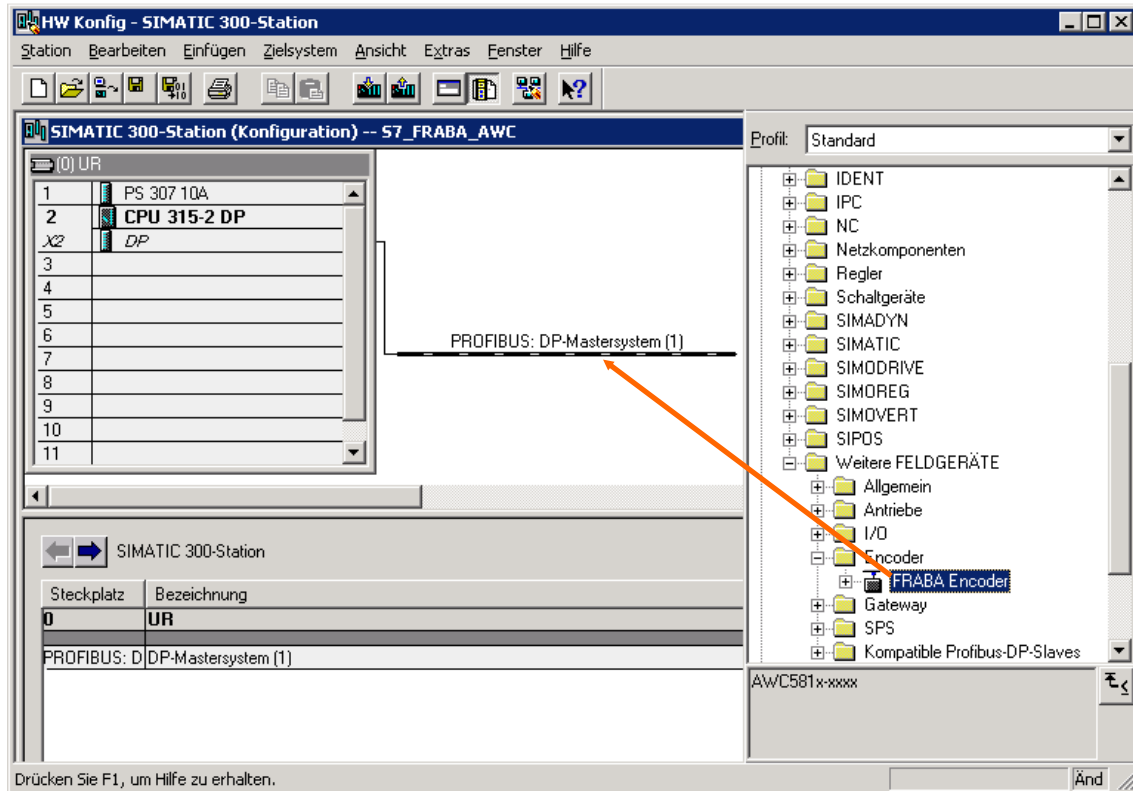
Die GSD-Datei steht unter www.posital.de als Download zur Verfügung.



Nach Einlesen der GSD-Datei erscheint der Winkelcodierer im Hardwarekatalog unter „PROFIBUS-DP“ – „Weitere Feldgeräte“ – „Encoder“ – „FRABA Encoder“.

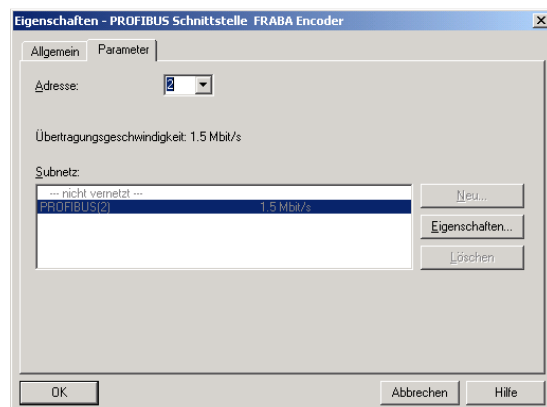
Um den Winkelcodierer im Projektierungstool als Bitmap anzeigen zu lassen, ist die Bitmap-Datei „OCDDPxxn.bmp“ zu installieren. Die Vorgehensweise ist die gleiche wie bei der GSD-Datei.

7.2 Projektierung des Winkelcodierers



Nachdem über den Menüpunkt „Einfügen“ – „Mastersystem“ das Profibus-Netz im Hardwarekonfigurator projiziert wurde, kann der Absolutwertgeber aus dem Hardwarekatalog ausgewählt und in das Netz eingefügt werden. Hierzu wird das Gerät „FRABA Encoder“ per Drag&Drop an den Bus angekoppelt (oder Doppelklick auf das Modul bei markiertem Bus).

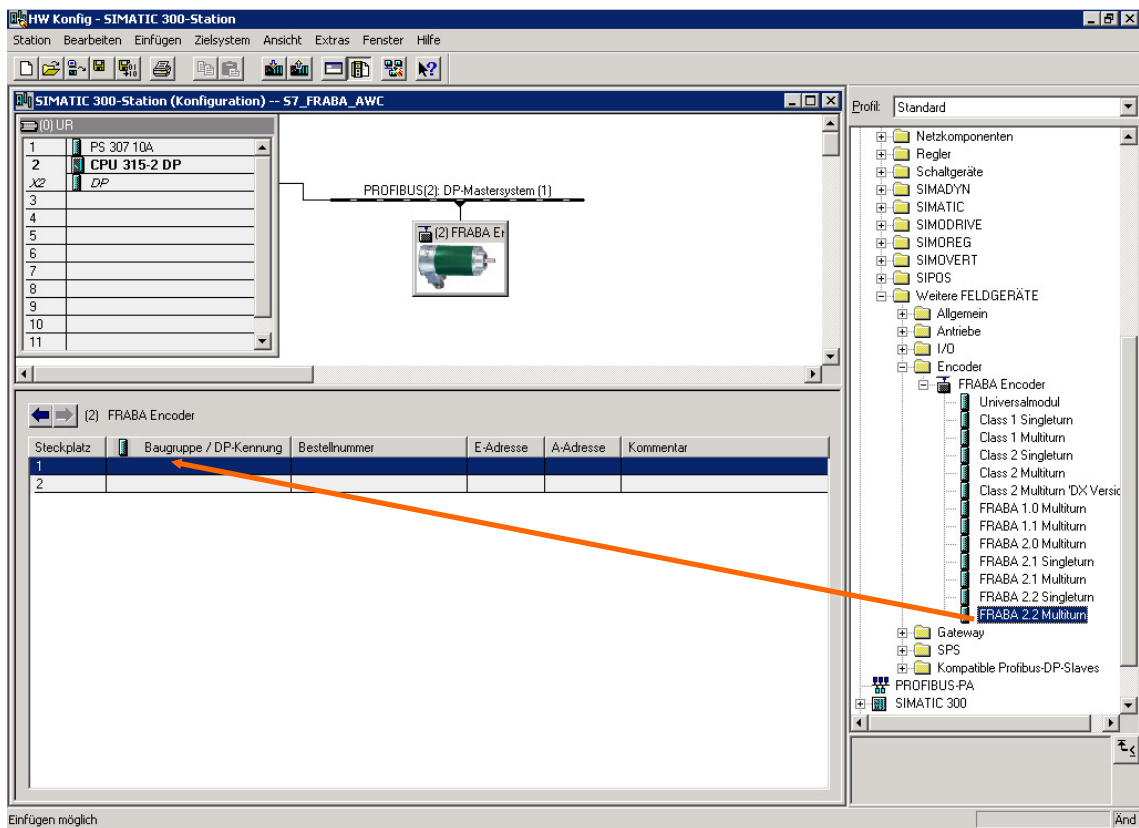
Nach dem Einfügen des Gerätes wird die Teilnehmeradresse des Slave-Gerätes eingegeben. Diese muss mit der in der Anschlusshaube eingestellten Adresse übereinstimmen.



7.3 Wahl der Geräteklasse

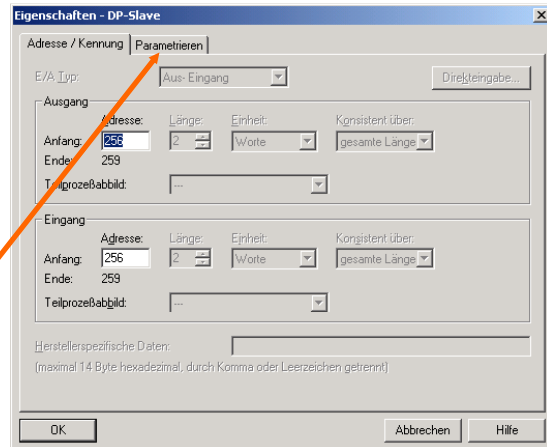
Wie in Kapitel 3 beschrieben, hängt die Funktionalität des Gerätes von der Auswahl der Encoderklasse ab. Nachdem das Gerät wie beschrieben in das Profibus-Netz eingefügt wurde, kann nun die gewünschte Geräteklasse gewählt werden. Hierzu

ist eines der im Hardwarekatalog unter „FRABA Encoder“ aufgeführten Module per Drag&Drop auf den Steckplatz 1 (Tabelle im unteren Teil des Stationsfensters) zu ziehen:



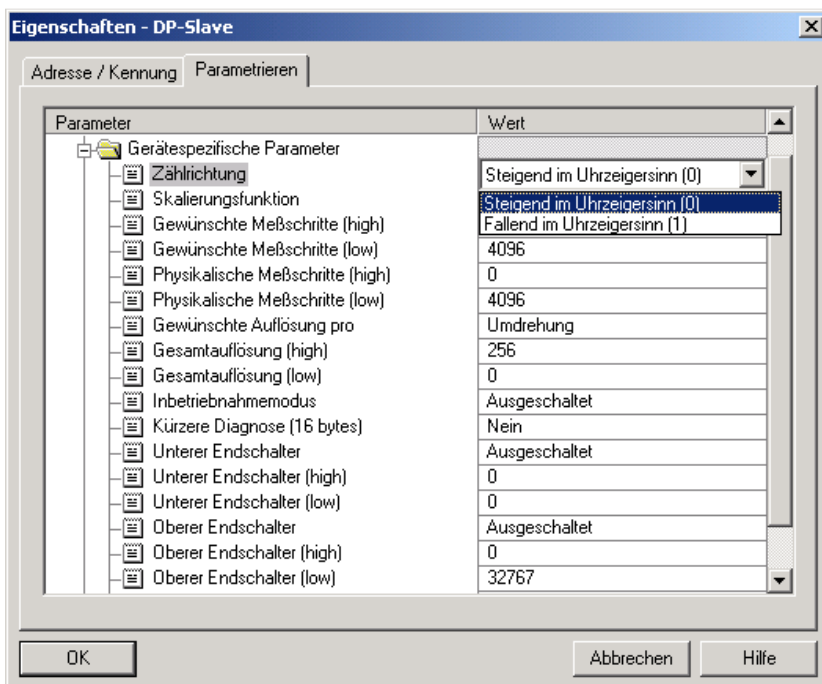
7.4 Parametrierung

Den zu parametrierenden Winkelcodierer in der Projektierung markieren und anschließend einen Doppelklick auf Steckplatz 1 (Tabelle im unteren Bereich des Stationsfensters) ausführen. Das Dialogfenster „Eigenschaften DP-Slave“ erscheint. Hier können (falls gewünscht) die Default-Adressen des Gerätes geändert werden. Zur Eingabe der Parameter ist die Registerkarte „Parametrieren“ zu wählen.



Hier werden nun die Parameter des Gerätes eingegeben. Nach Anwahl des Ordners „Gerätespezifische Parameter“ können – je nach gewählter Encoderklasse – unterschiedliche Parameter eingegeben werden. Besteht in den Feldern rechts die Auswahl zwischen mehreren Möglichkeiten, öffnet

sich durch Doppelklick darauf ein weiteres Auswahlfenster. Zahlenwerte werden dagegen direkt eingetragen. Das Beispiel zeigt die Parameterauswahl bei Version FRABA 2.2 – die Geräteklasse mit der größten Funktionalität.



Bedingt durch die Projektierungssoftware STEP 7 wurden 32-Bit-Parameterwerte (z.B. Gesamtauflösung, Endschalter, etc.) früher in High- und Low-Word aufgeteilt. Mit der aktuellen Version und der aktuellen GSD-Datei kann jedoch der komplette Wert eingetragen werden.

Beispiel für die alte GSD-Datei:

Dezimal	Hexadezimal		Hexadezimal	Dezimal (Eingabe)
129600	00 01 FA 40	High-Word	00 01	1
		Low-Word	FA 40	64064

Der Dezimalwert "1" wird nun das High-Feld, der Dezimalwert „64064“ in das Low-Feld eingetragen.

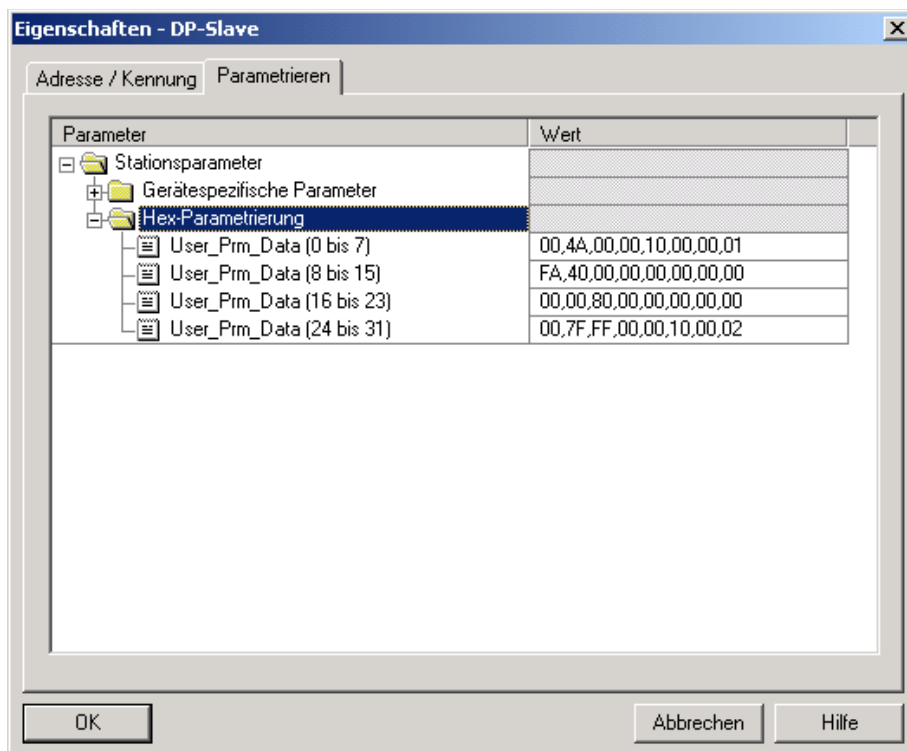
Oder:

Wert durch 65536 teilen, den ganzzahligen Teil des Ergebnisses ins High-Word, den Rest ins Low-Word eintragen:

$$129600 / 65536 = 1,977539 \rightarrow \text{ganzzahliger Teil} = 1 \rightarrow \text{High-Word: } 1$$

$$129600 - 1 \times 65536 = 64064 \rightarrow \text{Rest} = \mathbf{64064} \rightarrow \text{Low-Word} = 64064$$

Alternativ können die Parameter auch direkt als Hex-Werte eingegeben werden. Dies ist jedoch wesentlich komplizierter; nach Möglichkeit sollte hiervon abgesehen werden.



8 Technische Daten

8.1 Elektrische Daten

Allgemeine Auslegung	nach DIN VDE 0160 Schutzklasse III, Verschmutzungsgrad 2, Überspannungskategorie II
Versorgungsspannung	10 - 30 V DC (absolute Grenzwerte) *
Leistungsaufnahme	max. 2,5 Watt
Stromaufnahme	Max. 230 mA bei 10 V DC, max. 100 mA bei 24 V DC
EMV	Störaussendung nach EN 61000-6-4 Störfestigkeit nach EN 61000-6-2
Busanschaltung	galvanisch getrennt durch Optokoppler
Schnittstelle	Line-Driver nach RS 485
Baudraten	12 MBaud; 6 MBaud; 3 MBaud; 1,5 MBaud; 500 kBaud; 187,5 kBaud; 93,75 kBaud ; 45,45 kBaud;19,2 kBaud; 9,6 kBaud
Auflösung	Standard: 4096 Schritte/Umdrehung (optional bis 65536 Schritte/Umdrehung).
Anzahl der erfassten Umdrehungen	1 (Singleturn) 4096 oder 16384 (Multiturn)
Teilungsgenauigkeit	$\pm \frac{1}{2}$ LSB (bis 12 Bit), ± 2 LSB (bis 16 Bit)
Schrittfrequenz LSB	max. 800 kHz
Codeart	Binär
Lebensdauer	16,73 / 13,55 Jahre (bei 40 °C, Single- / Multi-Turn, mit Anschlusshaube)
MTTF _d	146521 h / 118694 h (bei 40 °C, Single- / Multi-Turn, mit Anschlusshaube)
Adressierung	über Drehschalter in Anschlusshaube einstellbar

* Hinweis

Die absoluten Winkelcodierer dürfen nur mit Schutzkleinspannung nach EN 50 178 betrieben werden.

8.2 Zertifizierungen

UL geprüft	File E251481
RoHS	Gemäß EG-Richtlinie 2002/95/EG
Reach	Nicht betroffen
ISO 9001	

8.3 Mechanische Daten

Gehäuse	Aluminium, optional Edelstahl
Lebensdauer	Abhängig von Ausführung, Wellenbelastung – siehe Tabelle
Maximale Wellenbelastung	Axial 40 N, radial 110 N
Trägheitsmoment des Rotors	$\leq 30 \text{ gcm}^2$
Reibungsmoment	$\leq 3 \text{ Ncm} / \leq 5 \text{ Ncm}$ (Ausführungen ohne / mit Wellendichtring)
Drehzahl (Dauerbetrieb)	max. 12000 min^{-1}
Schockfestigkeit (EN 60068-2-27)	$\leq 100 \text{ g}$ (Halbsinus, 6 ms)
Dauerschock (EN 60028-2-29)	$\leq 10 \text{ g}$ (Halbsinus, 16 ms)
Schwingfestigkeit (EN 60068-2-6)	$\leq 10 \text{ g}$ (10 Hz ... 2000 Hz)
Masse (Ausführung Standard)	Singleturn: ca. 550 g
	Multiturn: ca. 600 g
Masse (Ausführung Edelstahl)	Singleturn: ca. 1100 g
	Multiturn: ca. 1200 g

Flansch	Synchro (S)		Klemm (C)	Hohlwelle (B)
Wellendurchmesser	6 mm	10 mm	10 mm	15 mm
Wellenlänge	10 mm	20mm	20 mm	-
Welleneindringtiefe min. / max.	-	-	-	15 mm / 30 mm

Minimale Lebensdauer mechanisch

Flanschbaugruppe	Lebensdauer in 10^8 Umdrehungen bei F_a / F_r		
	40 N / 60 N	40 N / 80 N	40 N / 110 N
C10 (Klemmflansch 10 x 20)	247	104	40
S10 (Synchroflansch 10 x 20)	262	110	42
S6 (Synchroflansch 6 x 10) ohne Wellendichtung	822	347	133

S6 (Synchroflansch 6 x 10) mit Wellendichtung: maximal 20 N axial, 80 N radial

8.4 Umgebungsbedingungen

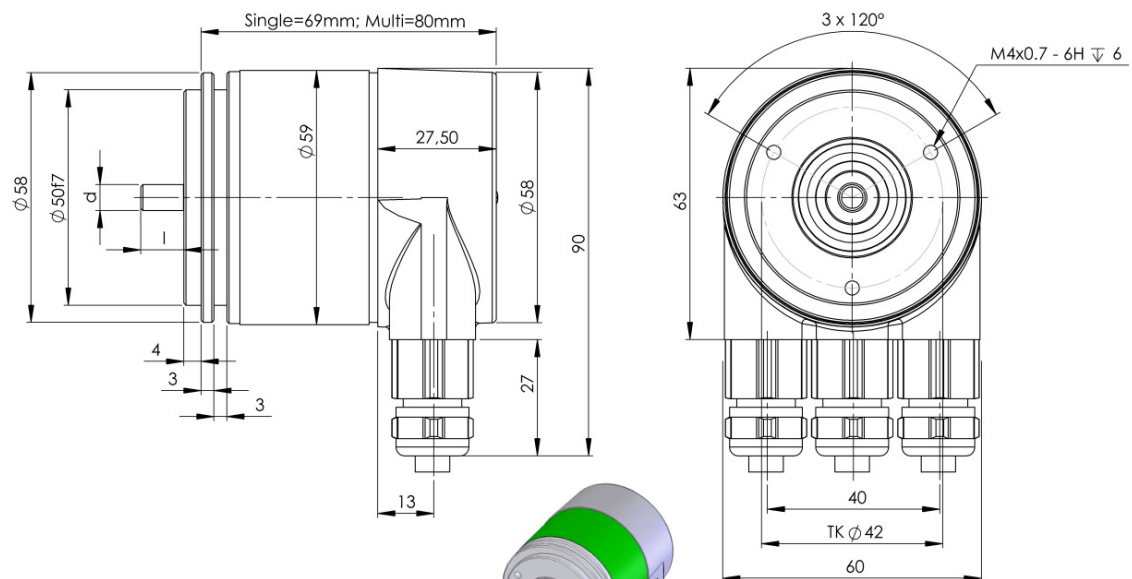
Arbeitstemperaturbereich	- 40 .. +85 °C
Lagertemperaturbereich	- 40 .. + 85 °C
Relative Luftfeuchtigkeit	98 % (ohne Betauung)
Schutzart (EN 60529)	Gehäusesseite: IP 65
	Wellenseite: IP 64 (optional mit Wellendichtring: IP66)

9 Maßzeichnungen

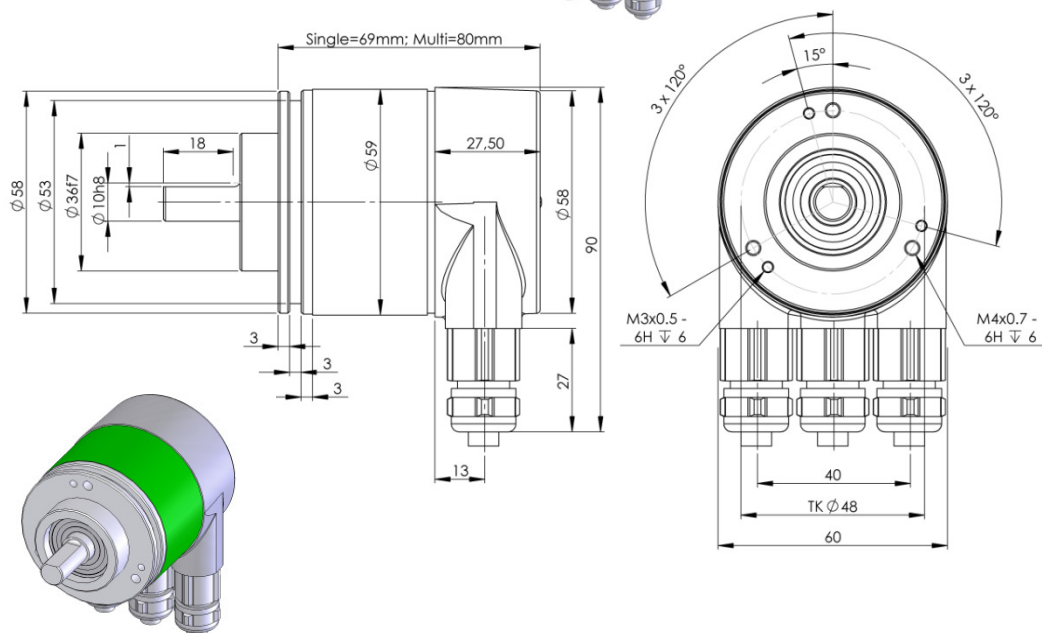
Synchroflansch (S)

In 2 Ausführungen lieferbar:

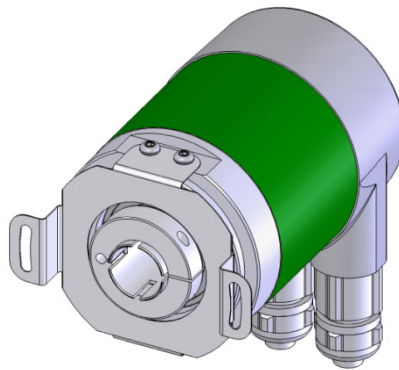
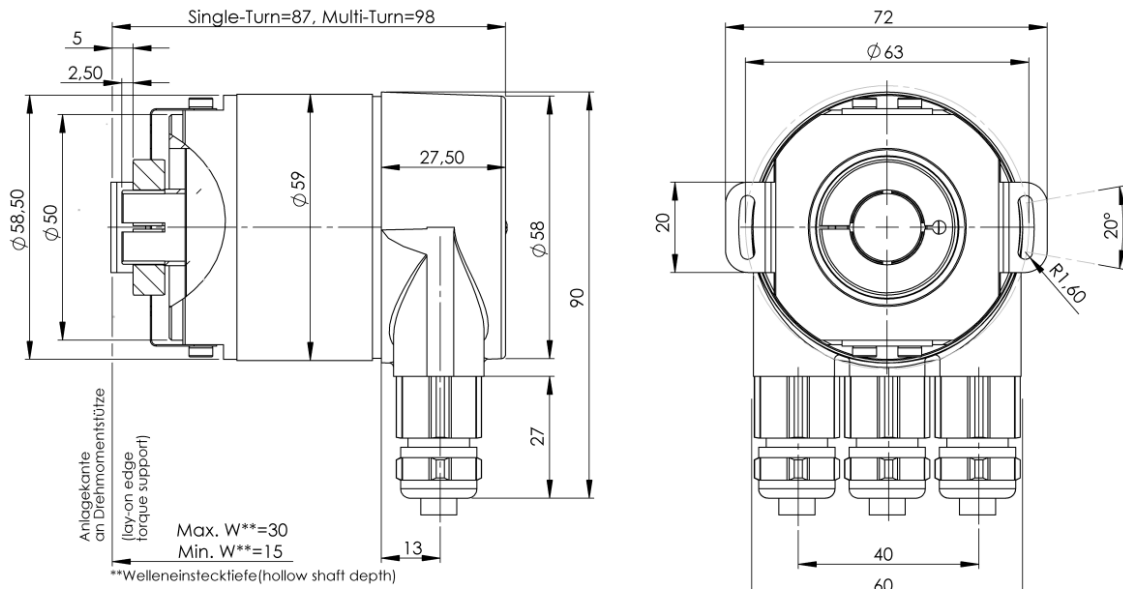
Synchroflansch	d / mm	l / mm
Ausführung S06	6 _{f6}	10
Ausführung S10	10 _{h8}	20



Klemmflansch (C)



Hohlwelle (B)



Montagehinweise

Der Klemmring darf nur auf der Hohlwelle angezogen werden wenn der Winkelcodierer auf der Welle des Antriebselements steckt.

Der Hohlwellendurchmesser kann durch ein Reduzierstück auf 12 mm, 10 mm oder 8 mm angepasst werden. Dieses Reduzierstück wird einfach in die Hohlwelle geschoben. Dünnere Wellen des Antriebselements sind wegen den mechanischen Belastungen nicht zu empfehlen.

Die zulässigen Wellenbewegungen des Antriebselementes sind in der folgenden Tabelle aufgeführt:

	Axial	Radial
statisch	$\pm 0,3$ mm	$\pm 0,5$ mm
dynamisch	$\pm 0,1$ mm	$\pm 0,2$ mm

10 Anhang

10.1 Typenbezeichnung / Bestellschlüssel

Bezeichnung	Typenschlüssel								
Optocode	OCD-	DP	C1	B	-	-	-	-	-
Schnittstelle	Profibus	DP							
Version			C1						
Code	Binär			B					
Umdrehungen (Bits)	Singleturn				00				
	Multiturn (4096 Umdrehungen)				12				
	Multiturn (16384 Umdrehungen)				14				
Schritte pro Umdrehung (Bits)	4.096 (0,09°)					12			
	8.192 (0,04°)					13			
	65.536 (0,005°)					16			
Flansch	Klemmflansch, Vollwelle, Ø 10 mm						C10		
	Synchroflansch, Vollwelle, Ø 6 mm						S06		
	Synchroflansch, Vollwelle, Ø 10 mm						S10		
	Hohlwelle (Sackloch), Ø 15 mm						B15		
Optionen Mechanik	ohne							0	
	Wellendichtring (IP66)							S	
	Edelstahlausführung *							V	
	kundenspezifisch							C	
Anschluss	Mit Anschlusshaube AH58-B1DP-3PG								H3P
	Mit Anschlusshaube AH58-B1DP-2M20								H2P
	Mit Anschlusshaube AH58-B1DP-072 (2+1x M12 Anschluss)								H2B
	Ohne Anschlusshaube **								HCC

Standard = fett, weitere Ausführungen auf Anfrage

* Lieferzeit auf Anfrage

** Eine Anschlusshaube wird zum Betrieb des Drehgebers benötigt. Eine Bestellung ist nur sinnvoll als Ersatzteil oder zum Austauschen.

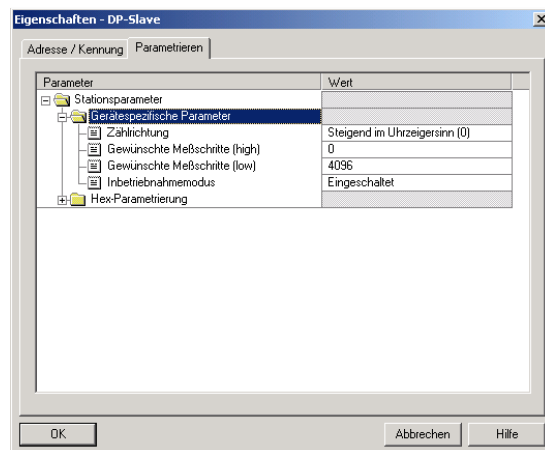
10.2 Zusätzliche Encoderklassen

Die im Folgenden aufgeführten Encoderklassen werden aus Gründen der Abwärtskompatibilität

weiterhin unterstützt, sollten aber für neue Projekte nicht mehr verwendet werden.

10.2.1 Version FRABA 2.0 Multiturn

Diese Version unterscheidet sich von der Version 2.2 nur darin, dass in der Maske des Projektierungstools weniger Parameter zur Verfügung stehen.



10.2.2 Version FRABA 1.1 Multiturn

Dies ist eine ältere Version, die früher inoffiziell als sogenannte Class „3“ bezeichnet wurde. Sie verhält sich wie die Class 2, gibt aber zusätzlich die Geschwindigkeit aus. Sie wird weiterhin zur Verfü-

gung gestellt, falls ein Anwender keine Änderungen vornehmen möchte. Für neue Anlagen sollte sie nicht mehr benutzt werden.

10.2.3 Version FRABA 1.0 Multiturn

Positionswert und Geschwindigkeitsausgabe stehen ohne Preset-Möglichkeit zur Verfügung. Sollte nicht mehr verwendet werden.

10.2.4 Class 2 Multiturn ‚DX-Version‘

Alte Version mit reduzierter Zahl an Diagnosebytes. Sollte nur mit alten Geräten verwendet werden, die ein „DX“ in der Typenbezeichnung haben.

10.3 FAQ Absolutwertgeber Profibus

Problem

Bei Einsatz einer der folgenden Profibus-Master treten bei Nutzung von Encoderklassen höher Class 1 Probleme beim Hochlauf der Anlage auf (Busstörung, Geber meldet sich nicht):

- SIEMENS S5-95U
- Masteranschtaltung SIEMENS IM 308-B
- Softing PROFiBoard
- Allen Bradley 1785 PFB/B
- Mitsubishi A1SJ 71PB92D
-

Mögliche Ursache

Die Master unterstützen u.U. nicht die volle Anzahl der vom Absolutwertgeber zur Verfügung gestellten Diagnosebytes (57 Bytes).

Abhilfe

Wenn die Möglichkeit besteht, sollte die maximale Zahl der Diagnosedaten pro Slave im Master hochgesetzt werden.

Besteht diese Möglichkeit nicht, kann der Absolutwertgeber entweder als Class1-Gerät (16 Diagnosebytes) verwendet werden, oder man wählt eine der herstellerspezifischen FRABA-Klassen (FRABA 2.1 oder 2.2) und schaltet die „Reduzierte Diagnose“ in der Parametrierung ein (vgl. Kapitel 5.1.5).

Problem

Bei COM PROFIBUS Version 5.0 kann der FRABA-Absolutwertgeber nicht zusammen mit der S5-95U projektiert werden.

Ursache

Die S5-95U unterstützt nicht die volle Anzahl Diagnosedaten (57 Bytes).

Bei der COM Profibus V5.0 wird der GSD-Eintrag „Max_Diag_Data_Len=57“ überprüft und eine Projektierung zusammen mit der S5-95U verhindert.

Abhilfe

COM Profibus Version 3.3 nutzen, eine der herstellerspezifischen FRABA-Klassen (FRABA 2.1 oder 2.2) wählen und die verkürzte Diagnose (Parameter) aktivieren.

Eine Nutzung mit COM Profibus V5.0 ist nur mit einer modifizierten GSD-Datei möglich (der Slave-Key „Max_Diag_Data_Len“ muss geändert werden).

Problem

SPS und Masteranschtaltung sind eingeschaltet, der Bus ist aktiv, aber der Absolutwertgeber meldet sich nicht.

Abhilfe

Zunächst den Zustand der LEDs in der Anschluss-haube prüfen (vgl. Kapitel 6.3); hieraus können unter Umständen Rückschlüsse auf die Fehlerursache gezogen werden.

Beide LEDs aus: Spannungsversorgung prüfen!

Beide LEDs an:

Das Gerät empfängt keine Parameter und Konfigurationsdaten. Adresseinstellung in der Anschluss-haube prüfen. Korrekten Anschluss der Busleitungen prüfen (BUS IN / BUS OUT). Projektierung überprüfen.

Rote LED an, grüne LED blinkt:

Parameterfehler! Parametrierung prüfen: z.B. Gesamtauflösung (vgl. 4.1.6)

Problem

Sporadisch treten Busstörungen auf.

Mögliche Ursache

Abschlusswiderstände nicht korrekt

Abhilfe

Abschlusswiderstände prüfen!

Abschlusswiderstand von 220 Ω muss am Anfang und am Ende des Bussegmentes zugeschaltet werden. Widerstand zwischen beiden Datenleitungen messen! Hierzu die Spannungsversorgung abschalten und in der Anschluss-

haube zwischen den Anschlüssen „A“ und „B“ messen. Der gemessene Widerstandswert muss etwa 110 Ω (220 Ω parallel 220 Ω) betragen.

Mögliche Ursache

EMV-Probleme

Abhilfe

Prüfen, ob eingestellte Baudrate für die Leitungslänge zulässig ist; eventuell niedrigere Baudrate nutzen. Anschlusshauben auf korrektes Auflegen des Schirms überprüfen, auf EMV-gerechte Verlegung der Kabel achten.

10.4 Begriffe

Abschlusswiderstand	Widerstand zur Leitungsanpassung bei Buskabel; Abschlusswiderstände sind grundsätzlich an den Kabel- bzw. Segmentenden notwendig.
Adresse	Eine Zahl, die jedem Busteilnehmer, egal ob Master oder Slave, zugeordnet wird. Beim FRABA-Winkelcodierer wird diese in der Anschlusshaube mit Ziffern-Drehschaltern nullspannungssicher eingestellt.
AWC	Abkürzung: <u>A</u> bsoluter <u>W</u> inkel <u>c</u> odierer
Baudrate	Geschwindigkeit der Datenübertragung; gibt die Anzahl der übertragenen Bits pro Sekunde an (Baudrate = Bitrate).
Busteilnehmer	Gerät, welches Daten über den Bus senden, empfangen oder verstärken kann.
Diagnose	Erkennung, Lokalisierung, Klassifizierung, Anzeige, weitere Auswertung von Fehlern, Störungen und Meldungen.
DDL M	Direct Data Link Mapper. Schnittstelle zwischen Profibus-DP Funktionen und der Encoder Software.
DDL M_Data_Exchange	Betriebszustand des Busses, in welchem der „normale“ Datenverkehr stattfindet.
DDL M_Set_Prm	Betriebszustand des Busses, in welchem die Konfigurationsdaten übertragen werden.
DDL M_Slave_Diag	Betriebszustand des Busses, in welchem Diagnosedaten vom Slave (z.B. Winkelcodierer) angefordert werden.
DP	Dezentrale Peripherie
Encoder	Alternative Bezeichnung für (Winkel-) Codierer bzw. Absolutwertgeber

POSITAL

FRABA

Freeze	Ein Masterkommando an den Slave. Damit kann der Master die Zustände der Eingänge auf den momentanen Wert einfrieren. Die Eingangsdaten werden erst nach Senden des Kommandos UNFREEZE wieder aktualisiert.
Geber	Alternative Bezeichnung für (Winkel-) Codierer bzw. Absolutwertgeber
GSD-Datei	Geräte-Stammdaten-Datei. Datei, in der die Slave-spezifischen Eigenschaften festgelegt sind. Die GSD ist eine Datei, die für die meisten Profibus-Teilnehmer vom Hersteller zur Verfügung gestellt wird. Die Formate der GSD sind einheitlich festgelegt, so dass die entsprechende Steuerungssoftware darauf zurückgreifen kann. (s.a. → Typdatei).
Konfigurieren	Beim Konfigurieren legt der Master Eigenschaften des Slaves fest, z. B. Anzahl der Eingangs- und Ausgangsworte. (s.a. → DDLM_Set_Prm).
Master	Busteilnehmer, der aus „eigener Initiative“ Daten senden kann und bestimmt, welcher Slave gerade Daten senden soll. → Slave
Octet	Dateneinheit von 8 Bits = 1 Byte
Profibus	Process Fieldbus, europäische Feldbusnorm, die in der PROFIBUS-Norm festgelegt ist. Diese gibt funktionelle, elektrische und mechanische Eigenschaften für ein bit-serielles Feldbussystem vor.
Parametrieren	Übertragen von bestimmten Parametern (hier z.B. Auflösung pro Umdrehung, Drehrichtung etc.) vom Master an den Slave (hier: Winkelcodierer). Die Parametrierung wird beim Hochfahren der Anlage durchgeführt.
Slave	Busteilnehmer, der im wesentlichen nur auf Kommando eines →Masters Daten sendet. Winkelcodierer sind prinzipiell immer Slaves.
Typdatei	Ähnlich GSD-Datei, wird von älteren Projektierungstools verwendet.
Wort	Wird häufig, aber nicht einheitlich, für eine Dateneinheit von 2 Byte verwendet.

11 Stichwortverzeichnis

A

Abschlusswiderstand	5
Anschlusshaube	
Einstellungen	5
LEDs	30
Verdrahtung.....	6

B

Bestellschlüssel	40
Betriebszeitwarnung	28

C

Class 1	12
Class 2	12

D

Datenformat	11
Diagnosemeldungen	27
Drehrichtung	13

E

Encoderklassen	10
zusätzliche.....	42
Encoderprofil.....	4
Endlosachse	14

F

FAQ	43
-----------	----

G

Geräteklasse	
Wahl der	33
Gesamtauflösung.....	14
Geschwindigkeit	
Maßeinheit.....	22
Gewünschte Messschritte.....	18
GSD-Datei	45
Einlesen	31

H

High-Word	35
-----------------	----

I

Inbetriebnahmemodus.....	24
Installation	5

L

Low-Word	35
----------------	----

M

Maßzeichnungen.....	38
---------------------	----

P

Parametrierung.....	34
Physikalische Messschritte.....	17, 19, 21
Presetfunktion	16
Profibus-Nutzerorganisation	4
Projektierung	32

R

Reduzierte Diagnose	20
Rundachse	14

S

Software-Endschalter	20
Speicherfehler	28
Statusbits.....	23
STEP 7	31

T

Teach-In Start.....	25
Teach-In Stop.....	25
Teilnehmeradresse.....	5
Typdatei.....	45
Typenbezeichnung	40

B	
Bus termination.....	5
C	
Class 1.....	12
Class 2.....	12
Code sequence.....	13
Commissioning mode.....	24
Configuring the encoder.....	32
Connecting	
bus lines.....	6
power supply.....	6
Connection cap	
settings.....	5
D	
Data format.....	11
Desired measuring units.....	18
Diagnostic messages.....	27
Dimensioned Drawings.....	39
E	
Electrical Data.....	37
Encoder configurations.....	10
further.....	43
Endless operation.....	14
Environmental Conditions.....	38
F	
FAQ.....	44
G	
GSD file.....	46
Installation.....	31
H	
High word.....	35
I	
Installation.....	5
L	
LEDs.....	30
Low word.....	35
M	
Mechanical Data.....	38
Memory error.....	28
O	
Operating time warning.....	28
Ordering code.....	41
P	
Parameter settings.....	12
Parameters.....	34
Physical impulses.....	17, 19, 21
Preset function.....	15
Preset value.....	26
Profibus Nutzerorganisation.....	4
Profile for Absolute Encoders.....	4
S	
Shorter Diagnostics.....	20
Software-limit switch.....	20
Station address.....	5
Status bits.....	23
STEP 7.....	31
T	
Teach-In Start.....	25
Teach-In Stop.....	25
Technical Data.....	37
Total measuring range.....	14
Type designation.....	41
Type file.....	46
V	
Velocity	
Time base.....	22

12 Änderungsindex

Änderungen	Datum	Version
Typenschlüssel OCD-DPC, neue Maßzeichnungen, neue Anschlusshaube	9.4.2010	03/10 4.5
Maßzeichnungen aktualisiert	3.9.2010	09/10 4.6
Kabelverschraubung geändert, Zeichnungen in Kap. 9 geändert	10.12.10	4.7