

Drehgeber WDG 100H



Impulszahlen: bis 20480 I/U

Mechanische Daten

Gehäuse

- Flansch: Aluminium
- Rückseite: Aluminium, beschichtet
- Drehmomentstütze:
Federblech Inkl. 1 Drehmomentstütze WDGDS10001
Ausgleich: axial: max. 2 mm, radial: max. 0,15 mm
Max. Betriebsdrehzahl: 3.500 min⁻¹

Hohlwelle

- Material: Edelstahl
- Durchmesser: 25, 25,4, 28, 30, 32, 35, 36, 38, 40, 42, 45 mm
- Zulässige Wellenbelastung: max. 200 N radial
max. 100 N axial
- Anlaufdrehmoment: ca. 1,5 Ncm bei Raumtemperatur

Befestigung:

2 x Gewindestift M4, DIN 913

Lager

- Typ: 2 Präzisionskugellager
- Lebensdauer: 3 x 10¹⁰ U bei 100 % Lagerlast
1 x 10¹¹ U bei 40 % Lagerlast
1 x 10¹² U bei 20 % Lagerlast

Gewicht:

ca. 720 g

Anschluss:

Kabelabgang oder Steckerabgang

Schutzart (EN 60529):

IP54

Arbeitstemperatur:

-20 °C bis +80 °C, 1 Vss: -10 °C bis +70 °C

Lagerungstemperatur:

-30 °C bis +80 °C

Kenndaten für funktionale Sicherheit

- MTTF_d: 200 a
- Gebrauchsdauer (T_M): 25 a
- Lebensdauer Lager: 1 x 10¹² U bei 3.500 min⁻¹ und 20 % Lagerlast
- (L_{10h}):
- Diagnosedeckungsgrad: 0 % (DC)

Elektrische Daten

- Betriebsspannung/ 4,75 VDC bis 5,5 VDC: max. 100 mA
- Eigenstromaufnahme: 5 VDC bis 30 VDC: max. 70 mA
- 10 VDC bis 30 VDC: max. 100 mA

Ausgangsschaltung:

TTL, RS422 kompatibel
HTL
1 Vss Sin/Cos

Impulsfrequenz:

- TTL bis 5000 I/U: max. 200 kHz
- HTL bis 5000 I/U: max. 200 kHz
- TTL über 5000 I/U: max. 2 MHz
- HTL über 5000 I/U: max. 600 kHz
- 1 Vss Sin/Cos: max. 100 kHz

Kanäle:

AB, ABN und invertierte Signale

Belastung:

max. 40 mA/Kanal, bei 1 Vss Sin/Cos:
min. 120 Ohm Abschlusswiderstand

Anschlusschutz:

nur bei H24, R24, P24

Genauigkeit:

Phasenversatz: 90° ± max. 7,5 %
einer Teilungslänge
Impuls-/Pausenverhältnis: 50 % ± max. 7 %

- Robuster und extrem flacher Hohlwellengeber für den Anbau an Leistungsmotoren
- Durchgehende Hohlwelle mit max. 45 mm Bohrung
- Voller Anschlusschutz bei 10 VDC bis 30 VDC
- Einfache Montage
- Hohe Schutzart IP54
- Bis zu 20.480 I/U
- Optional: -40 °C bis +80 °C
Schutzart IP55 rundum

www.wachendorff-automation.de/wdg100h

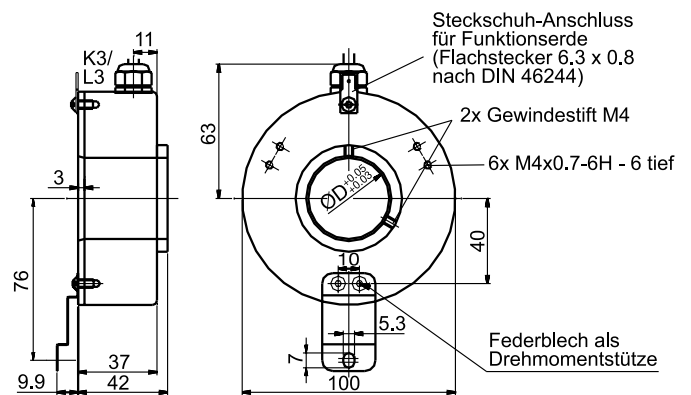
Weitere technische Informationen:

www.wachendorff-automation.de/atd

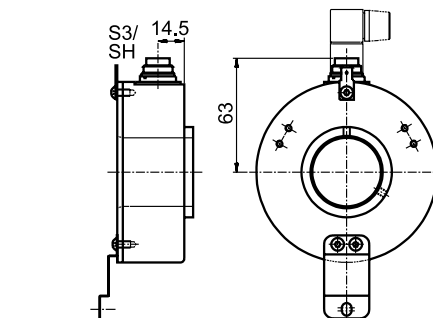
Passendes Zubehör:

www.wachendorff-automation.de/zub

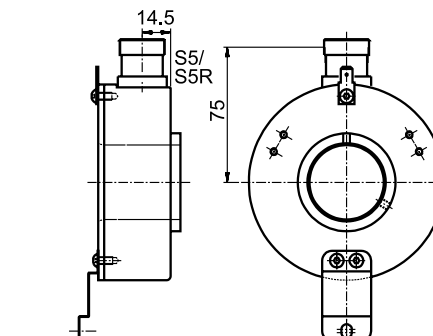
Kabelanschluss K3, L3 mit 2 m Kabel



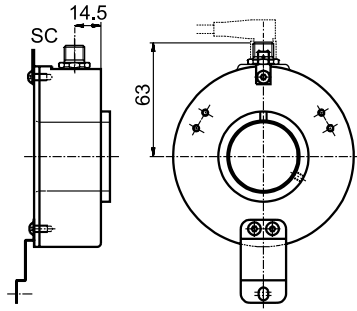
Stecker (M16x0,75) SH, 5-, 6-, 8-, 12-polig, S3, 7-polig



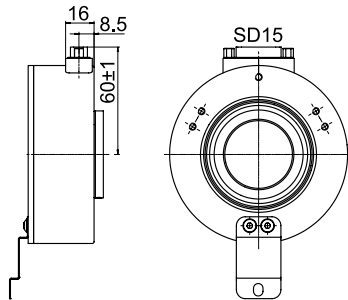
Stecker (M23) S5, S5R, 12-polig



Sensor-Steckeranschluss (M12x1) SC, 4-, 5-, 8-polig



SUBD-Steckeranschluss SD15, 15-polig



Alle Angaben in mm.

Optionen:

Niedrig-Temperatur:

Der Drehgeber WDG 100H mit den Ausgangsschaltungen F24, H24, P24, R24, F05, H05, P05, R05, 245 und 645 ist auch mit dem erweiterten Temperaturbereich -40 °C bis +80 °C (gemessen am Flansch) lieferbar. Bei der Bestellung ergänzen Sie bitte - ACA.

IP55 rundum (nicht bei 1 Vss Sin/Cos):

Der Drehgeber WDG 100H ist auch mit der hohen Schutzart IP55 rundum lieferbar. Bei der Bestellung ergänzen Sie bitte - ACP.

Max. Betriebs-Drehzahl	Zulässige Wellenbelastung		Max. Impulszahl	Anlaufdrehmoment
	axial	radial		
1.500 min ⁻¹	100 N	120 N	5.000 I/U	ca. 5 Ncm

Geänderte Spezifikationen bei IP55 am Welleneingang

Kabellänge:

Der Drehgeber WDG 100H ist auch mit mehr als 2 m Kabel erhältlich. Die max. Kabellänge ist abhängig von der Betriebsspannung und der Frequenz; siehe "Allgemeine technische Daten":

www.wachendorff-automation.de/atd

Bei der Bestellung ergänzen Sie bitte die Bestellnummer mit einer 3-stelligen Ziffer welche die Länge in Dezimeter angibt.

Beispiel: 3 m Kabellänge = 030

Bestellhinweise:

Bitte beachten Sie die allgemeinen technischen Daten unter: www.wachendorff-automation.de/atd

Ausgangsschaltung:				
Auflösung I/U	Betriebsspannung VDC	Ausgangsschaltung	Frühwarnausgang	Bestellschlüssel
bis 2500	5 - 30	HTL	-	H30
		HTL invertiert	-	R30
bis 5000	4,75 - 5,5	TTL	-	H05
		TTL, RS422 komp., inv.	-	R05
	10 - 30	HTL	-	H24
		HTL invertiert	-	R24
8192 bis 20480	4,75 - 5,5	TTL	-	F05
		TTL, RS422 komp., inv.	-	P05
		10 - 30	HTL	-
HTL invertiert	-		P24	
1024 2048	4,75 - 5,5	TTL, RS422 komp., inv.	-	645
		1 Vss Sin/Cos	•	SIF
			-	SIN

Impulsfolge: AB, ABN

Impulszahlen I/U (PPR):
512, 1000, 1024, 2048, 2500, 3600, 4096, 4500, 5000, 8192, 10240, 16384, 20480
1 Vss Sin/Cos nur bei 1024 I/U und 2048 I/U
Andere Impulszahlen auf Anfrage

Hohlwellendurchmesser:
25, 1Z (=25.4), 28, 30, 32, 35, 36, 38, 40, 42, 45
Andere Bohrungen auf Anfrage

Elektrischer Anschluss:			
Bestellschlüssel	Abgang	Beschreibung	ABN mögl.
Kabel: (Länge 2 m Standard)			
K3	radial	Schirm offen	•
L3		Schirm mit Gebergehäuse verbunden	•
Stecker:			
SH5	radial	5-polig, Stecker	-
SH6	radial	6-polig, Stecker	-
SH8	radial	8-polig, Stecker	•
SH12	radial	12-polig, Stecker	•
S3	radial	7-polig, Stecker	-
S5/ S5R	radial	12-polig, Stecker (R = rechtsdrehend)	•
SC4	radial	4-polig, M12-Sensorstecker	-
SC5	radial	5-polig, M12-Sensorstecker	-
SC8	radial	8-polig, M12-Sensorstecker	•
SD15	radial	15-polig, SUBD-Stecker	•

Optionen:

- Leer = keine Option gewählt
- ACA = Niedrig-Temperatur -40 °C bis +80 °C
- ACP = Schutzart IP55 rundum
- in Dezimeter = Kabellänge

Bestell-Nr.:

Beispiel	WDG 100H	25	1024	ABN	H24	K3	
Ihr Drehgeber	WDG 100H						