

Drehgeber WDG 24A



- Kleinste Bauform für rauen Einsatz
- Zulässige Lagerlasten wie die "Großen"
- IP65 rundum, optional IP67 rundum
- Magnetische Signalerzeugung

www.wachendorff-automation.de/wdg24a

Impulszahlen 1 I/U bis 128 I/U, 256 I/U, 512 I/U, 1024 I/U

Mechanische Daten

Gehäuse

- Synchroflansch: Aluminium
- Rückseite: Aluminium

Welle

- Material: Ø 6 mm Edelstahl
- Zulässige Wellenbelastung: max. 80 N radial, max. 50 N axial
- Anlaufdrehmoment: ca. 0,2 Ncm bei Raumtemperatur

Lager

- Typ: 2 Präzisionskugellager
- Lebensdauer: 0,55 x 10⁹ U bei 100 % Lagerlast, 8,5 x 10¹⁰ U bei 40 % Lagerlast, 6,8 x 10¹¹ U bei 20 % Lagerlast

Max. Betriebsdrehzahl: 12.000 min⁻¹

Gewicht: ca. 50 g

Anschluss: Kabel- und Steckerabgang

Schutzart (EN 60529): IP65 rundum

Arbeitstemperatur: -40 °C bis +80 °C

Lagerungstemperatur: -40 °C bis +80 °C

Kenndaten für funktionale Sicherheit

MTTF_d: 200 a

Gebrauchsdauer (T_M): 25 a

Lebensdauer Lager (L_{10h}): 6,8 x 10¹¹ U bei 12.000 min⁻¹ und 20 % Lagerlast

Diagnosedeckungsgrad: 0 % (DC)

Elektrische Daten

Betriebsspannung/ 4,75 VDC bis 5,5 VDC: max. 40 mA

Eigenstromaufnahme: 5 VDC bis 30 VDC: max. 40 mA

10 VDC bis 30 VDC: max. 40 mA

Ausgangsschaltung: TTL, RS422 kompatibel
HTL

Impulsfrequenz: TTL bis 64 I/U: max. 20 kHz
HTL bis 1024 I/U: max. 200 kHz

Kanäle: AB, ABN und invertierte Signale

Belastung: max. 30 mA / Kanal

Anschlusschutz: nur bei M24

Genauigkeit: Phasenversatz bei:
1 I/U bis 256 I/U: 90° max. ±10°
einer Teilungslänge
512 I/U: 90° max. ±20°
einer Teilungslänge
1024 I/U: 90° max. ±23°
einer Teilungslänge
Impuls-/Pausenverhältnis bei:
1 I/U bis 128 I/U: 50 % max. ±10 %
256 I/U, 512 I/U, 1024 I/U: 50 % max. ±20 %

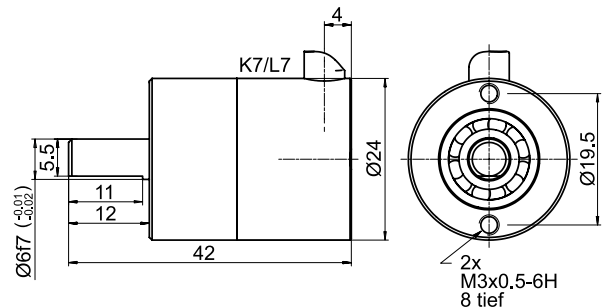
Weitere technische Informationen:

www.wachendorff-automation.de/atd

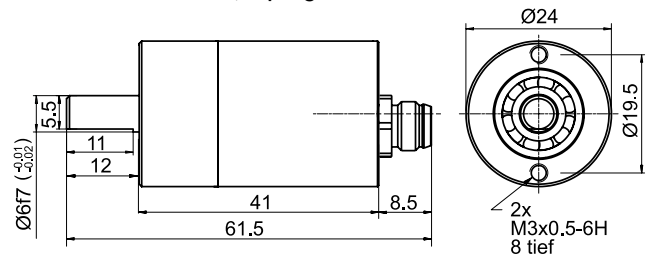
Passendes Zubehör:

www.wachendorff-automation.de/zub

Kabelanschluss K7, L7 mit 2 m Kabel



Steckeranschluss SK6, 6-polig



Alle Angaben in mm.

Optionen:

Kabellänge:

Der Drehgeber WDG 24A ist auch mit mehr als 2 m Kabel erhältlich. Bei der Bestellung ergänzen Sie bitte die Bestellnummer mit einer 3-stelligen Ziffer, welche die Länge in Dezimeter angibt. Die zulässige Kabellänge beträgt bei den Ausgangsschaltungen M24 und M05 max. 10 m. Bei der Ausgangsschaltung M30 max. 25 m.
Beispiel: 3 m Kabellänge = 030

IP67 rundum:

Der Drehgeber WDG 24A ist auch mit der hohen Schutzart IP67 rundum lieferbar. Bei der Bestellung ergänzen Sie bitte - AAO.

Max. Betriebsdrehzahl	Zulässige Wellenbelastung		Anlaufdrehmoment
	axial	radial	
3.500 min ⁻¹	30 N	45 N	ca. 1,2 Ncm

Geänderte Spezifikationen bei IP67 am Welleneingang.

Bestellhinweise:

Bitte beachten Sie die allgemeinen technischen Daten unter: www.wachendorff-automation.de/atd

Ausgangsschaltung:				
Auflösung I/U	Betriebsspannung VDC	Ausgangsschaltung	Frühwarnausgang	Bestellschlüssel
max. 64	4,75 - 5,5	TTL, RS422 komp., invertiert	-	M05
max. 1024	5 - 30	HTL invertiert	-	M30
max. 64	10 - 30	HTL invertiert	-	M24

Impulsfolge: AB, ABN

Impulszahlen I/U (PPR):
Bei Ausgangsschaltungen M24 und M05: 16, 32, 64
Bei Ausgangsschaltung M30: 1 bis 128, 256, 512, 1024

Elektrischer Anschluss:				ABN mögl.
Bestellschlüssel	Abgang	Beschreibung		
Kabel: (Länge 2 m Standard)				
K7	radial	Schirm offen		•
L7		Schirm mit Gebergehäuse verbunden		•
SK6	axial	6-poliger Stecker		-

Optionen:
Leer = keine Option gewählt
AAO = IP67 rundum
in Dezimeter = Kabellänge

Bestell-Nr.:

Beispiel	WDG 24A	64	ABN	M24	K7	
Ihr Drehgeber	WDG 24A					