

Drehgeber WDG 40E



- Kleiner, robuster Endhohlwellengeber
- Voller Anschlusschutz bei 10 VDC bis 30 VDC
- Höchste Lagerlasten radial 100 N, axial 50N
- Optional: -40 °C bis +80 °C

www.wachendorff-automation.de/wdg40e

Impulszahlen bis 2500 I/U

Mechanische Daten

Gehäuse

- Flansch: Aluminium
- Rückseite: Aluminium, beschichtet
- Drehmomentstütze:
 1. Federblech Inkl. 1 Drehmomentstütze WDGDS10001
Ausgleich: axial: max. 1,5 mm
radial: max. 0,1 mm
- Max. Betriebsdrehzahl: 12.000 min⁻¹

Hohlwelle

- Material: Edelstahl
- Durchmesser: 6 mm
- Zulässige Wellenbelastung: max. 100 N radial
max. 50 N axial
- Anlaufdrehmoment: ca. 0,3 Ncm bei Raumtemperatur

Lager

- Typ: 2 Präzisionskugellager
- Lebensdauer: 1.4 x 10⁸ U bei 100 % Lagerlast
2 x 10⁹ U bei 40 % Lagerlast
1.7 x 10¹⁰ U bei 20 % Lagerlast

Gewicht:

ca. 100 g

Anschluss:

Kabel- oder Steckerabgang

Schutzart (EN 60529): IP67, am Welleneingang IP65 (IP40 bei K1)

Arbeitstemperatur: -20 °C bis +80 °C

Lagerungstemperatur: -30 °C bis +80 °C

Kenndaten für funktionale Sicherheit

- MTTF_d: 200 a
- Gebrauchsdauer (T_M): 25 a
- Lebensdauer Lager: 1.7 x 10¹⁰ U bei 6.000 min⁻¹ und 20 % Lagerlast (L_{10h}):
- Diagnosedeckungsgrad: 0 % (DC)

Elektrische Daten

- Betriebsspannung/ Eigenstromaufnahme: 4,75 VDC bis 5,5 VDC: max. 70 mA
10 VDC bis 30 VDC: max. 70 mA

Ausgangsschaltung: TTL, RS422 kompatibel
HTL

Impulsfrequenz: TTL bis 2500 I/U: max. 200 kHz
HTL bis 2500 I/U: max. 200 kHz

Kanäle: AB, ABN und invertierte Signale

Belastung: max. 40 mA/Kanal

Anschlusschutz: nur bei H24 und R24

Genauigkeit: Phasenversatz: 90° ± max. 7,5 %
einer Teilungslänge
Impuls-/Pausenverhältnis: 50 % ± max. 7 %

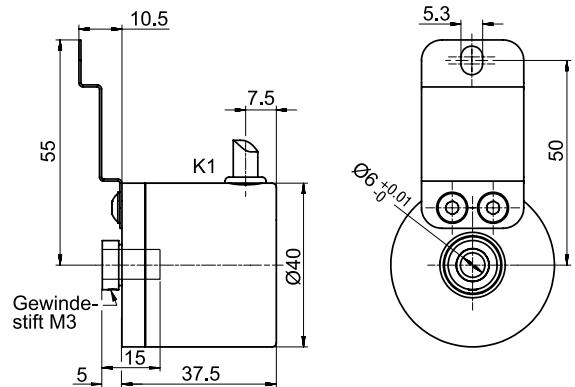
Weitere technische Informationen:

www.wachendorff-automation.de/atd

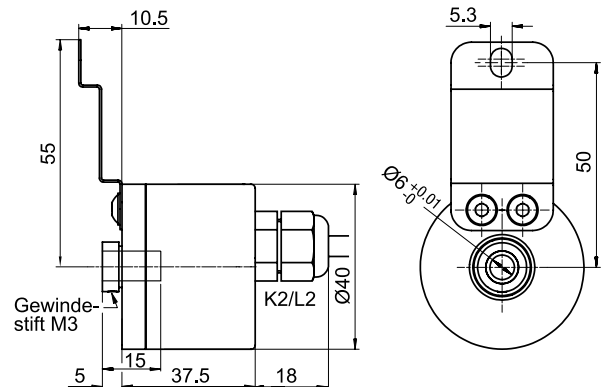
Passendes Zubehör:

www.wachendorff-automation.de/zub

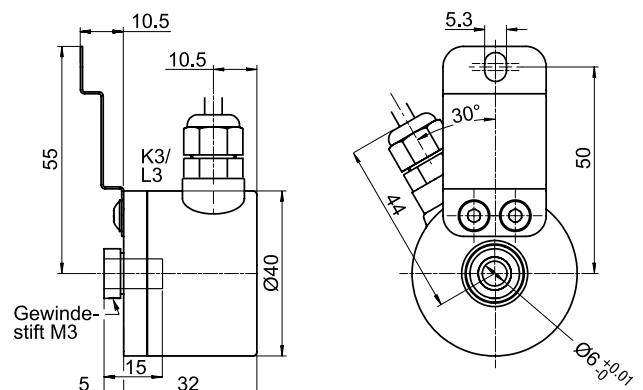
Kabelanschluss K1 mit 2 m Kabel



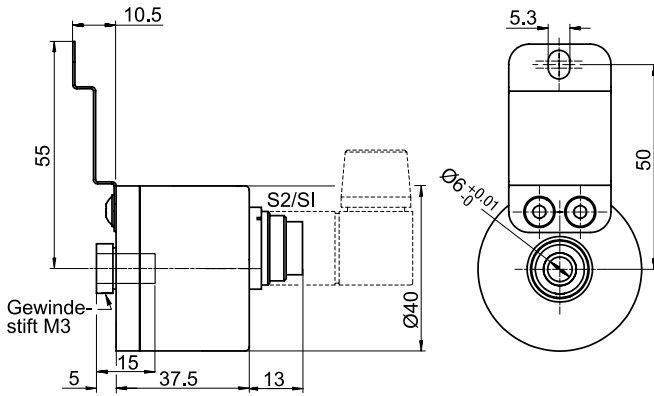
Kabelanschluss K2, L2 mit 2 m Kabel



Kabelanschluss K3, L3 mit 2 m Kabel



Stecker (M16x0,75) SI, 5-, 6-, 8-, 12-polig, S2, 7-polig



Optionen:

Niedrig-Temperatur:

Der Drehgeber WDG 40E mit der Ausgangsschaltung 10 VDC bis 30 VDC ist auch mit dem erweiterten Temperaturbereich -40 °C bis +80 °C (gemessen am Flansch) lieferbar. Bei der Bestellung ergänzen Sie bitte - ACA.

Kabellänge:

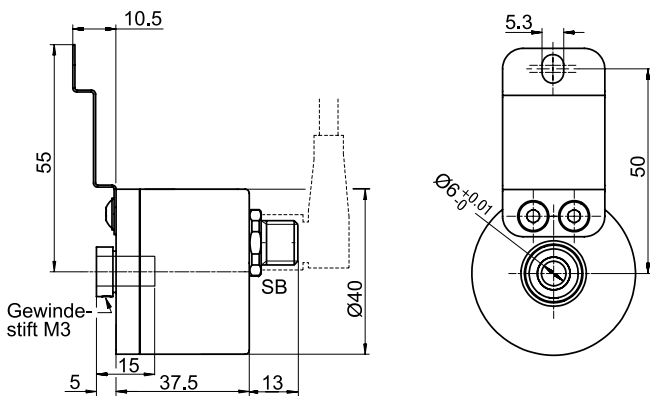
Der Drehgeber WDG 40E ist auch mit mehr als 2 m Kabel erhältlich. Die max. Kabellänge ist abhängig von der Betriebsspannung und der Frequenz; siehe "Allgemeine technische Daten":

www.wachendorff-automation.de/atd

Bei der Bestellung ergänzen Sie bitte die Bestellnummer mit einer 3-stelligen Ziffer welche die Länge in Dezimeter angibt.

Beispiel: 3 m Kabellänge = 030

Sensor-Stecker (M12x1) SB, 4-, 5-, 8-, 12-polig



Alle Angaben in mm.

Bestellhinweise:

Bitte beachten Sie die allgemeinen technischen Daten unter: www.wachendorff-automation.de/atd

Ausgangsschaltung:				
Auflösung I/U	Betriebsspannung VDC	Ausgangsschaltung	Frühwarnausgang	Bestellschlüssel
bis 2500	4,75 - 5,5	TTL	-	H05
		TTL, RS422 komp., invertiert	-	R05
	10 - 30	HTL	-	H24
		HTL invertiert	-	R24

Impulsfolge: AB, ABN bis 2048 I/U

Impulszahlen I/U (PPR):
4, 9, 10, 15, 20, 25, 28, 30, 36, 40, 50, 60, 90, 100, 120, 125, 128, 150, 160, 180, 200, 235, 250, 300, 314, 318, 360, 400, 500, 600, 625, 635, 720, 900, 1000, 1024, 1080, 1200, 1250, 1500, 1800, 2000, 2048, 2500.

Andere Impulszahlen auf Anfrage

Hohlwellendurchmesser: 6

Elektrischer Anschluss:			
Bestellschlüssel	Abgang	Beschreibung	ABN mögl.
Kabel: (Länge 2 m Standard)			
K1	radial	Schirm offen (Schutzart IP50)	•
K2	axial	Schirm offen	•
L2		Schirm mit Gebergehäuse verbunden	•
K3	radial	Schirm offen	•
L3		Schirm mit Gebergehäuse verbunden	•
Stecker:			
SI5	axial	5-polig, Stecker	-
SI6	axial	6-polig, Stecker	-
SI8	axial	8-polig, Stecker	•
SI12	axial	12-polig, Stecker	•
S2	axial	7-polig, Stecker	-
SB4	axial	4-polig, M12-Sensorstecker	-
SB5	axial	5-polig, M12-Sensorstecker	-
SB8	axial	8-polig, M12-Sensorstecker	•
SB12	axial	12-polig, M12-Sensorstecker	•

Optionen:
 Leer = keine Option gewählt
 ACA = Niedrig-Temperatur -40 °C bis +80 °C
 in Dezimeter = Kabellänge

Bestell-Nr.:

Beispiel	WDG 40E	6	1024	ABN	G24	K1	
Ihr Drehgeber	WDG 40E						