

## Drehgeber WDG 58C



- Standard-Industriedrehgeber
- Durch hochwertige Elektronik bis 25000 Impulse
- Schutzart IP67, am Welleneingang IP65
- Hohe Störsicherheit
- Voller Anschlussschutz bei 10 VDC bis 30 VDC
- Mit Frühwarnausgang
- Optional: -40 °C bis +80 °C

[www.wachendorff-automation.de/wdg58c](http://www.wachendorff-automation.de/wdg58c)

**Impulszahlen** bis 25000 I/U

### Mechanische Daten

Gehäuse

- Synchroflansch: Aluminium
- Rückseite: Aluminium, beschichtet
- Spannexzenter: Teilkreis 69 mm

Welle

- Ø 10 mm
- Material: Edelstahl
- Zulässige Wellenbelastung: max. 200 N radial, max. 120 N axial
- Anlaufdrehmoment: ca. 1 Ncm bei Raumtemperatur

Lager

- Typ: 2 Präzisionskugellager
- Lebensdauer: 1 x 10<sup>9</sup> U bei 100 % Lagerlast, 1 x 10<sup>10</sup> U bei 40 % Lagerlast, 1 x 10<sup>11</sup> U bei 20 % Lagerlast

Max. Betriebsdrehzahl: 8.000 min<sup>-1</sup>

Gewicht: ca. 230 g

Anschluss: Kabel- oder Steckerabgang

Schutzart (EN 60529): IP67, am Welleneingang IP65

Arbeitstemperatur: -20 °C bis +80 °C, 1 Vss: -10 °C bis +70 °C

Lagerungstemperatur: -30 °C bis +80 °C

### Kenndaten für funktionale Sicherheit

MTTF<sub>d</sub>: 200 a

Gebrauchsdauer (T<sub>M</sub>): 25 a

Lebensdauer Lager (L<sub>10h</sub>): 1 x 10<sup>11</sup> U bei 8.000 min<sup>-1</sup> und 20 % Lagerlast

Diagnosedeckungsgrad: 0 % (DC)

### Elektrische Daten

Betriebsspannung/ 4,75 VDC bis 5,5 VDC: max. 100 mA

Eigenstromaufnahme: 5 VDC bis 30 VDC: max. 70 mA  
10 VDC bis 30 VDC: max. 100 mA

Ausgangsschaltung: TTL, RS422 kompatibel  
HTL  
1 Vss Sin/Cos

Impulsfrequenz: TTL bis 5000 I/U: max. 200 kHz  
HTL bis 5000 I/U: max. 200 kHz  
TTL über 5000 I/U: max. 2 MHz  
HTL über 5000 I/U: max. 600 kHz  
1 Vss Sin/Cos: max. 100 kHz

Kanäle: AB, ABN und invertierte Signale

Belastung: max. 40 mA/Kanal, bei 1 Vss Sin/Cos:  
min. 120 Ohm Abschlusswiderstand

Anschlussschutz: nur bei F24, G24, H24, I24, P24, R24

Genauigkeit: Phasenversatz: 90° ± max. 7,5 % einer Teilungslänge  
Impuls-/Pausenverhältnis: 50 % ± max. 7 %

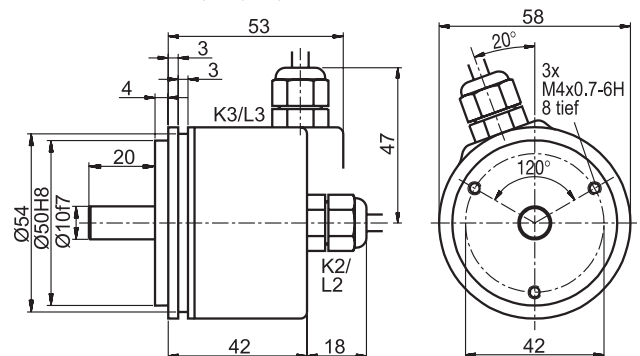
### Weitere technische Informationen:

[www.wachendorff-automation.de/atd](http://www.wachendorff-automation.de/atd)

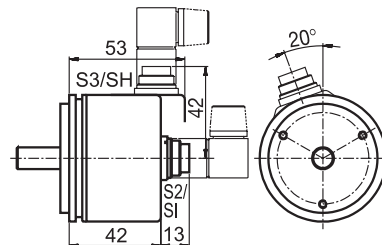
Passendes Zubehör:

[www.wachendorff-automation.de/zub](http://www.wachendorff-automation.de/zub)

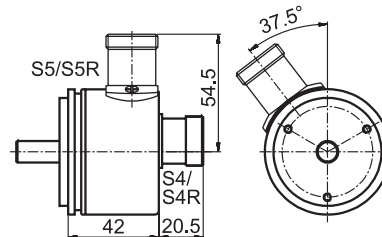
### Kabelanschluss K2, K3, L2, L3 mit 2 m Kabel



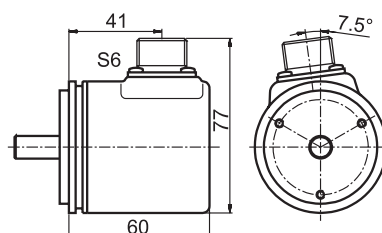
### Stecker (M16x0,75) SI, SH, 5-, 6-, 8-, 12-polig und S2, S3, 7-polig



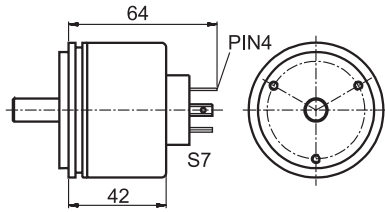
### Stecker (M23) S4, S5, S4R, S5R, 12-polig



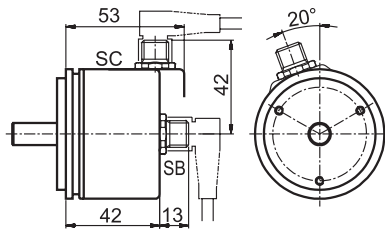
### MIL-Stecker S6, 6-polig



**Ventil-Stecker S7, 4-polig**



**Sensor-Stecker (M12x1) SB, SC, 4-, 5-, 8-, 12-polig**



Alle Angaben in mm.

**Optionen:**

**Niedrig-Temperatur:**

Der Drehgeber WDG58C mit den Ausgangsschaltungen F24, G24, H24, I24, P24, R24, F05, G05, H05, I05, R05, P05, 245, 524 und 645 ist auch mit dem erweiterten Temperaturbereich -40 °C bis +80 °C (gemessen am Flansch) lieferbar. Bei der Bestellung ergänzen Sie bitte - ACA.

**Kabellänge:**

Der Drehgeber WDG 58C ist auch mit mehr als 2 m Kabel erhältlich. Die max. Kabellänge ist abhängig von der Betriebsspannung und der Frequenz; siehe "Allgemeine technische Daten":

[www.wachendorff-automation.de/atd](http://www.wachendorff-automation.de/atd)

Bei der Bestellung ergänzen Sie bitte die Bestellnummer mit einer 3-stelligen Ziffer welche die Länge in Dezimeter angibt.

Beispiel: 3 m Kabellänge = 030

**Bestellhinweise:**

Bitte beachten Sie die allgemeinen technischen Daten unter: [www.wachendorff-automation.de/atd](http://www.wachendorff-automation.de/atd)

Ausgangsschaltung:				
Auflösung I/U	Betriebsspannung VDC	Ausgangsschaltung	Frühwarnausgang	Bestellschlüssel
bis 2500	5 - 30	HTL	-	H30
		HTL invertiert	-	R30
bis 5000	4,75 - 5,5	TTL	•	G05
			-	H05
		TTL, RS422 komp., invertiert	•	I05
			-	R05
	10 - 30	HTL	•	G24
			-	H24
		HTL invertiert	•	I24
			-	R24
		TTL, RS422 komp., inv.	•	524
			-	245
10000 bis 25000	4,75 - 5,5	TTL	-	F05
		TTL, RS422 komp., inv.	-	P05
	10 - 30	HTL	-	F24
		HTL invertiert	-	P24
		TTL, RS422 komp., inv.	-	645
1024 bis 2048	4,75 - 5,5	1 Vss Sin/Cos	-	SIN

**Impulsfolge:** AB, ABN (SIN: AB)

**Impulszahlen I/U (PPR):**  
2, 5, 10, 15, 20, 24, 25, 30, 36, 40, 48, 50, 60, 64, 72, 87, 90, 100, 120, 125, 127, 128, 150, 160, 180, 200, 216, 240, 250, 254, 256, 300, 314, 320, 360, 400, 500, 512, 571, 600, 625, 720, 750, 768, 800, 810, 900, 1000, 1024, 1200, 1250, 1270, 1440, 1500, 1800, 2000, 2048, 2400, 2500, 3000, 3600, 4000, 4096, 4685, 5000, 10000, 12500, 20000, 25000.

1 Vss Sin/Cos nur bei 1024 I/U und 2048 I/U  
Andere Impulszahlen auf Anfrage

Elektrischer Anschluss:			ABN mögl.
Bestellschlüssel	Abgang	Beschreibung	
<b>Kabel:</b> (Länge 2 m Standard)			
K2	axial	Schirm offen	•
L2		Schirm mit Gebergehäuse verbunden	•
K3	radial	Schirm offen	•
L3		Schirm mit Gebergehäuse verbunden	•
<b>Stecker:</b>			
SI5	axial	5-polig, Stecker	-
SH5	radial		-
SI6	axial	6-polig, Stecker	-
SH6	radial		-
SI8	axial	8-polig, Stecker	•
SH8	radial		•
SI12	axial	12-polig, Stecker	•
SH12	radial		•
S2	axial	7-polig, Stecker	-
S3	radial		-
S4/S4R	axial	12-polig, Stecker	•
S5/S5R	radial	(R = rechtsdrehend)	•
S6	radial	6-polig, MIL-Stecker	-
S7	axial	4-polig, Ventil-Stecker	-
SB4	axial	4-polig, M12-Sensorstecker	-
SC4	radial		-
SB5	axial	5-polig, M12-Sensorstecker	-
SC5	radial		-
SB8	axial	8-polig, M12-Sensorstecker	•
SC8	radial		•
SB12	axial	12-polig, M12-Sensorstecker	•
SC12	radial		•

**Optionen:**

Leer = keine Option gewählt  
 ACA = Niedrig-Temperatur -40 °C bis +80 °C  
 in Dezimeter = Kabellänge

**Bestell-Nr.:**

Beispiel: WDG 58C    5000    ABN    G24    K2    [ ]

Ihr Drehgeber: WDG 58C    [ ]    [ ]    [ ]    [ ]    [ ]