

Drehgeber WDG 58D



- Robuster Standard - Industriegeber
- Durch hochwertige Elektronik bis 25000 Impulse
- Schutzart IP67, am Welleneingang IP65
- Hohe Störsicherheit
- Extrem hohe Lagerlast radial 400 N, axial 400 N
- Höchste mechanische und elektrische Sicherheit
- Voller Anschlusschutz bei 10 VDC bis 30 VDC
- Mit Frühwarnausgang
- Optional: -40 °C bis +80 °C

www.wachendorff-automation.de/wdg58d

Impulszahlen bis 25000 I/U

Mechanische Daten

- Klemmflansch: Aluminium
 - Rückseite: Aluminium, beschichtet
 - Spannaxzenter: Teilkreis 69 mm
- Welle Ø 12 mm
- Material: Edelstahl
 - Zulässige Wellenbelastung: max. 400 N radial, max. 400 N axial
 - Anlaufdrehmoment: ca. 1 Ncm bei Raumtemperatur

Lager

- Typ: 2 Präzisionskugellager
- Lebensdauer: 4 x 10⁸ U bei 100 % Lagerlast, 6 x 10⁹ U bei 40 % Lagerlast, 5 x 10¹⁰ U bei 20 % Lagerlast

Max. Betriebsdrehzahl: 8.000 min⁻¹

Gewicht: ca. 250 g

Anschluss: Kabel- oder Steckerabgang

Schutzart (EN 60529): IP67, am Welleneingang IP65

Arbeitstemperatur: -20 °C bis +80 °C, 1 Vss: -10 °C bis +70 °C

Lagerungstemperatur: -30 °C bis +80 °C

Kenndaten für funktionale Sicherheit

- MTTF_d: 200 a
- Gebrauchsdauer (T_M): 25 a
- Lebensdauer Lager: 5 x 10¹⁰ U bei 8.000 min⁻¹ und 20 % Lagerlast (L_{10h}):
- Diagnosedeckungsgrad: 0 % (DC)

Elektrische Daten

- Betriebsspannung/ Eigenstromaufnahme: 4,75 VDC bis 5,5 VDC: max. 100 mA
- 5 VDC bis 30 VDC: max. 70 mA
- 10 VDC bis 30 VDC: max. 100 mA

Ausgangsschaltung: TTL, RS422 kompatibel
 HTL
 1 Vss Sin/Cos

- Impulsfrequenz: TTL bis 5000 I/U: max. 200 kHz
- HTL bis 5000 I/U: max. 200 kHz
- TTL über 5000 I/U: max. 2 MHz
- HTL über 5000 I/U: max. 600 kHz
- 1 Vss Sin/Cos: max. 100 kHz

Kanäle: AB, ABN und invertierte Signale

Belastung: max. 40 mA/Kanal, bei 1 Vss Sin/Cos:
 min. 120 Ohm Abschlusswiderstand

Anschlusschutz: nur bei F24, G24, H24, I24, P24, R24

Genauigkeit: Phasenversatz: 90° ± max. 7,5 % einer Teilungslänge
 Impuls-/Pausenverhältnis: 50 % ± max. 7 %

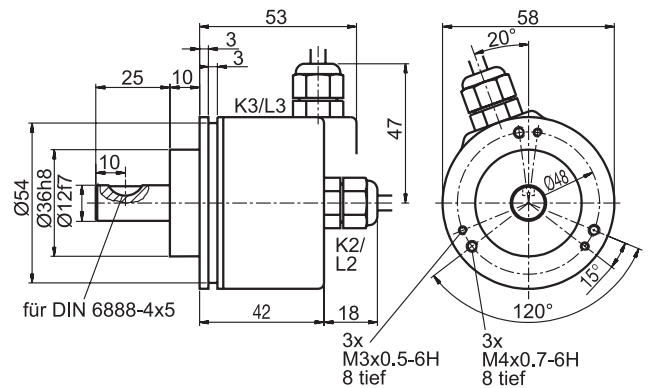
Weitere technische Informationen:

www.wachendorff-automation.de/atd

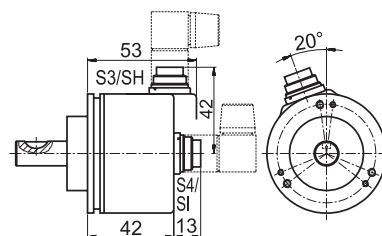
Passendes Zubehör:

www.wachendorff-automation.de/zub

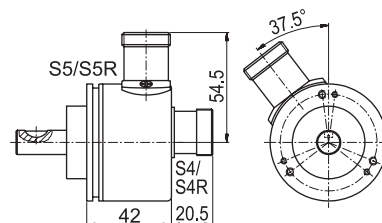
Kabelanschluss K2, K3, L2, L3 mit 2 m Kabel



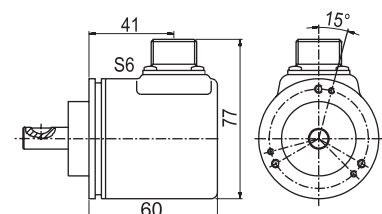
Stecker (M16x0,75) SI, SH, 5-, 6-, 8-, 12-polig und S2, S3, 7-polig



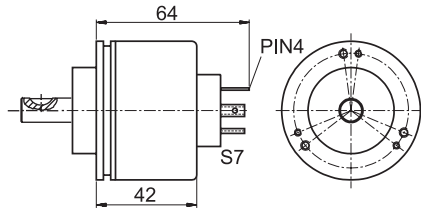
Stecker (M23) S4, S5, S4R, S5R, 12-polig



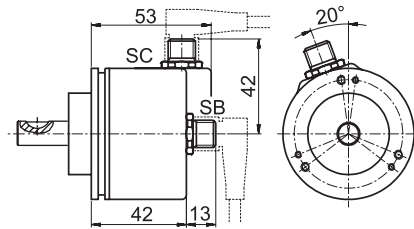
MIL-Stecker S6, 6-polig



Ventil-Stecker S7, 4-polig



Sensor-Stecker (M12x1) SB, SC, 4-, 5-, 8-, 12-polig



Alle Angaben in mm.

Optionen:

Niedrig-Temperatur:

Der Drehgeber WDG 58D mit den Ausgangsschaltungen F24, G24, H24, I24, P24, R24, F05, G05, H05, I05, R05, P05, 245, 524 und 645 ist auch mit dem erweiterten Temperaturbereich -40 °C bis +80 °C (gemessen am Flansch) lieferbar. Bei der Bestellung ergänzen Sie bitte - ACA.

Kabellänge:

Der Drehgeber WDG 58D ist auch mit mehr als 2 m Kabel erhältlich. Die max. Kabellänge ist abhängig von der Betriebsspannung und der Frequenz; siehe "Allgemeine technische Daten":

www.wachendorff-automation.de/atd

Bei der Bestellung ergänzen Sie bitte die Bestellnummer mit einer 3-stelligen Ziffer welche die Länge in Dezimeter angibt.

Beispiel: 3 m Kabellänge = 030

Bestellhinweise:

Bitte beachten Sie die allgemeinen technischen Daten unter: www.wachendorff-automation.de/atd

Ausgangsschaltung:					
Auflösung I/U	Betriebsspannung VDC	Ausgangsschaltung	Frühwarnausgang	Bestellschlüssel	
bis 2500	5 - 30	HTL	-	H30	
		HTL invertiert	-	R30	
bis 5000	4,75 - 5,5	TTL	•	G05	
			-	H05	
		TTL, RS422 komp., invertiert	•	I05	
			-	R05	
	10 - 30	HTL		•	G24
				-	H24
		HTL invertiert	•	I24	
			-	R24	
	TTL, RS422 komp., inv.		•	524	
		-	245		
10000 bis 25000	4,75 - 5,5	TTL	-	F05	
		TTL, RS422 komp., inv.	-	P05	
	10 - 30	HTL	-	F24	
		HTL invertiert	-	P24	
	TTL, RS422 komp., inv.	-	645		
1024 bis 2048	4,75 - 5,5	1 Vss Sin/Cos	-	SIN	

Impulsfolge: AB, ABN (SIN: AB)

Impulszahlen I/U (PPR):
2, 5, 10, 15, 20, 24, 25, 30, 36, 40, 48, 50, 60, 64, 72, 87, 90, 100, 120, 125, 127, 128, 150, 160, 180, 200, 216, 240, 250, 254, 256, 300, 314, 320, 360, 400, 500, 512, 571, 600, 625, 720, 750, 768, 800, 810, 900, 1000, 1024, 1200, 1250, 1270, 1440, 1500, 1800, 2000, 2048, 2400, 2500, 3000, 3600, 4000, 4096, 4685, 5000, 10000, 12500, 20000, 25000.

1 Vss Sin/Cos nur bei 1024 I/U und 2048 I/U
Andere Impulszahlen auf Anfrage

Elektrischer Anschluss:			ABN mögl.
Bestellschlüssel	Abgang	Beschreibung	
Kabel: (Länge 2 m Standard)			
K2	axial	Schirm offen	•
L2		Schirm mit Gebergehäuse verbunden	•
K3	radial	Schirm offen	•
L3		Schirm mit Gebergehäuse verbunden	•
Stecker:			
SI5	axial	5-polig, Stecker	-
SH5	radial		-
SI6	axial	6-polig, Stecker	-
SH6	radial		-
SI8	axial	8-polig, Stecker	•
SH8	radial		•
SI12	axial	12-polig, Stecker	•
SH12	radial		•
S2	axial	7-polig, Stecker	-
S3	radial		-
S4/S4R	axial	12-polig, Stecker	•
S5/S5R	radial	(R = rechtsdrehend)	•
S6	radial	6-polig, MIL-Stecker	-
S7	axial	4-polig, Ventil-Stecker	-
SB4	axial	4-polig, M12-Sensorstecker	-
SC4	radial		-
SB5	axial	5-polig, M12-Sensorstecker	-
SC5	radial		-
SB8	axial	8-polig, M12-Sensorstecker	•
SC8	radial		•
SB12	axial	12-polig, M12-Sensorstecker	•
SC12	radial		•

Optionen:

Leer = keine Option gewählt
ACA = Niedrig-Temperatur -40 °C bis +80 °C
in Dezimeter = Kabellänge

Bestell-Nr.:

Beispiel: WDG 58D 5000 ABN G24 K2

Ihr Drehgeber: WDG 58D [] [] [] [] [] []