

Drehgeber WDG 80H



- Robuster und wirtschaftlicher Drehgeber
- Hohe Schutzart IP65
- Durchgehende Hohlwelle 10 bis 25 mm
- Voller Anschlussschutz bei 10 VDC bis 30 VDC
- Mit Frühwarnausgang
- Einfache Montage
- Optional: -40 °C bis +80 °C

www.wachendorff-automation.de/wdg80h

Impulszahlen: bis 3840 I/U

Mechanische Daten

Gehäuse

- Flansch: Aluminium
- Rückseite: Aluminium, beschichtet
- Drehmomentstütze:
Federblech Inkl. 1 Drehmomentstütze WDGDS10001
Ausgleich: axial: max. 2 mm, radial: max. 0,15 mm
Max. Betriebsdrehzahl: 3.500 min⁻¹

Hohlwelle

- Material: Edelstahl
- Durchmesser: 10, 12, 15, 18, 20, 25 mm
- Befestigung: 2 x M4, DIN 913
- Anzugsdrehmoment: 2,5 Nm
- Zulässige Wellenbelastung: max. 200 N radial
max. 100 N axial
- Anlaufdrehmoment: ca. 6 Ncm bei Raumtemperatur

Lager

- Typ: 2 Präzisionskugellager
- Lebensdauer: 3 x 10¹⁰ U bei 100 % Lagerlast
1 x 10¹¹ U bei 40 % Lagerlast
1 x 10¹² U bei 20 % Lagerlast

Gewicht:

ca. 600 g

Anschluss:

Kabelabgang oder Steckerabgang

Schutzart (EN 60529): IP65

Arbeitstemperatur: -20 °C bis +80 °C, 1 Vss: -10 °C bis +70 °C

Lagerungstemperatur: -30 °C bis +80 °C

Kenndaten für funktionale Sicherheit

- MTTF_d: 200 a
- Gebrauchsdauer (T_M): 25 a
- Lebensdauer Lager: 1 x 10¹² U bei 3.500 min⁻¹ und 20 % Lagerlast (L_{10h}):
- Diagnosedeckungsgrad: 0 % (DC)

Elektrische Daten

- Betriebsspannung/ Eigenstromaufnahme: 4,75 VDC bis 5,5 VDC: max. 100 mA
5 VDC bis 30 VDC: max. 70 mA
10 VDC bis 30 VDC: max. 70 mA

Ausgangsschaltung: TTL, RS422 kompatibel
HTL
1 Vss Sin/Cos

Impulsfrequenz: TTL bis 3840 I/U: max. 200 kHz
HTL bis 3840 I/U: max. 200 kHz
1 Vss Sin/Cos: max. 100 kHz

Kanäle: AB, ABN und invertierte Signale

Belastung: max. 40 mA/Kanal, bei 1 Vss Sin/Cos:
min. 120 Ohm Abschlusswiderstand

Anschlussschutz: nur bei G24, H24, I24, R24

Genauigkeit: Phasenversatz: 90° ± max. 7,5 %
einer Teilungslänge
Impuls-/Pausenverhältnis: 50 % ± max. 7 %

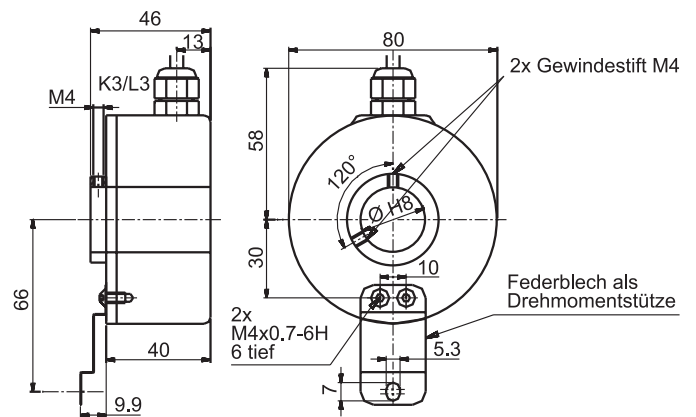
Weitere technische Informationen:

www.wachendorff-automation.de/atd

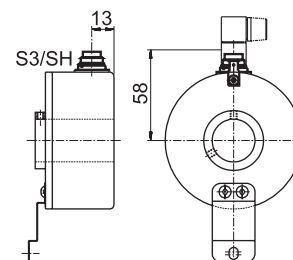
Passendes Zubehör:

www.wachendorff-automation.de/zub

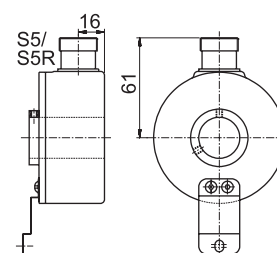
Kabelanschluss K3, L3 mit 2 m Kabel



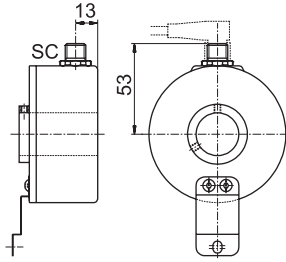
Stecker (M16x0,75) SH, 5-, 6-, 8-, 12-polig, S3, 7-polig



Stecker (M23) S5, S5R, 12-polig



Sensor-Stecker (M12x1) SC, 4-, 5-, 8-polig



Alle Angaben in mm.

Optionen:

Niedrig-Temperatur:

Der Drehgeber WDG 80H mit den Ausgangsschaltungen G24, H24, I24, R24, G05, H05, I05, R05, 245 und 524 ist auch mit dem erweiterten Temperaturbereich -40 °C bis +80 °C (gemessen am Flansch) lieferbar. Bei der Bestellung ergänzen Sie bitte - ACA.

Kabellänge:

Der Drehgeber WDG 80H ist auch mit mehr als 2 m Kabel erhältlich. Die max. Kabellänge ist abhängig von der Betriebsspannung und der Frequenz; siehe "Allgemeine technische Daten":

www.wachendorff-automation.de/atd

Bei der Bestellung ergänzen Sie bitte die Bestellnummer mit einer 3-stelligen Ziffer welche die Länge in Dezimeter angibt.

Beispiel: 3 m Kabellänge = 030

Bestellhinweise:

Bitte beachten Sie die allgemeinen technischen Daten unter: www.wachendorff-automation.de/atd

Ausgangsschaltung:				
Auflösung I/U	Betriebsspannung VDC	Ausgangsschaltung	Frühwarnausgang	Bestellschlüssel
bis 2500	5 - 30	HTL	-	H30
			-	R30
bis 3840	4,75 - 5,5	TTL	•	G05
			-	H05
			•	I05
	10 - 30	HTL	-	R05
			•	G24
			-	H24
		HTL invertiert	•	I24
			-	R24
			•	524
1024	4,75 - 5,5	1 Vss Sin/Cos	•	SIF
			-	SIN

Impulsfolge: AB, ABN

Impulszahlen I/U (PPR):
50, 100, 250, 500, 720, 1000, 1024, 1920, 2048, 2500, 3840
1 Vss Sin/Cos nur bei 1024 I/U
Andere Impulszahlen auf Anfrage

Hohlwellendurchmesser: 10, 12, 14, 15, 18, 20, 25

Elektrischer Anschluss:			ABN mögl.
Bestellschlüssel	Abgang	Beschreibung	
Kabel: (Länge 2 m Standard)			
K3	radial	Schirm offen	•
L3		Schirm mit Gebergehäuse verbunden	•
Stecker:			
SH5	radial	5-polig, Stecker	-
SH6	radial	6-polig, Stecker	-
SH8	radial	8-polig, Stecker	•
SH12	radial	12-polig, Stecker	•
S3	radial	7-polig, Stecker	-
S5/ S5R	radial	12-polig, Stecker (R = rechtsdrehend)	•
SC4	radial	4-polig, M12-Sensorstecker	-
SC5	radial	5-polig, M12-Sensorstecker	-
SC8	radial	8-polig, M12-Sensorstecker	•

Optionen:
Leer = keine Option gewählt
ACA = Niedrig-Temperatur -40 °C bis +80 °C
in Dezimeter = Kabellänge

Bestell-Nr.:

Beispiel: WDG 80H 25 1024 ABN G24 K3

Ihr Drehgeber: WDG 80H