

Anbausatz für frequenzgeregelter Aufzüge WDGAS58B mit Wellendrehgeber



Für den Anbau von Drehgebern an eine frequenzgeregelter Aufzugs-
maschine stehen die folgenden Anbausätze zur Verfügung.
Jeder Anbausatz besteht aus:
1 x Drehgeber, 1 x Montagewinkel, 1 x Anschlusskabel, 15 m,
1 x Doppelschlaufenkupplung, 1 x Wellenadapter

Mechanische Daten

Gehäuse

- Klemmflansch: Aluminium
- Rückseite: Aluminium, beschichtet
- Durchmesser: 58 mm

Welle

- Material: Edelstahl
- Durchmesser: 10 mm, H7
- Länge: 20 mm
- Zulässige Wellen-
Belastung: max. 220 N radial
max. 120 N axial
- Anlaufdrehmoment: ca. 1 Ncm bei Raumtemperatur

Lager

- Typ: 2 Präzisionskugellager
- Lebensdauer: 1x 10⁹ U bei 100 % Lagerlast
1x 10¹⁰ U bei 40 % Lagerlast
1x 10¹¹ U bei 20 % Lagerlast

Max. Betriebsdrehzahl: 8.000 min⁻¹

Gewicht: ca. 250 g

Anschluss: SH8: radialer Steckerabgang, 8-polig

Arbeitstemperatur: -20 °C bis +80 °C

Lagerungstemperatur: -30 °C bis +80 °C

Kenndaten für funktionale Sicherheit

MTTF_d: 200 a

Gebrauchsdauer (T_u): 25 a

Lebensdauer Lager: 1x 10¹¹ U bei 8.000 min⁻¹ und 20 % Lagerlast

Diagnosedeckungsgrad: 0 %
(DC)

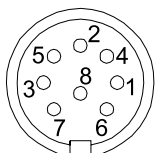
Drehgeber-Bestell-Nr.: WDG58B-YYYY-ABN-H24-SH8
- YYYY: mit 1024, 2048, 4096 Impulsen
- 3 Kanäle, A, B und Nullimpuls N
- H24: 10 VDC bis 30 VDC HTL
Betriebsspannung
- SH8: radialer Stecker, 8-polig

WDG58B-YYYY-ABN-R05-SH8
- YYYY: mit 1024, 2048, 4096 Impulsen
- 6 Kanäle, A, B und Nullimpuls N + Invertierte
- 5 VDC TTL Betriebsspannung mit
invertierten Signalen
- SH8: radialer Steckerabgang, 8-polig

Bitte tragen Sie für YYYY Ihre Impulszahl ein.

Steckerbelegung SH8

Funktion	Pin HTL	PIN TTL
Plus	2	2
Minus	1	1
A	3	3
A inv.	-	6
B	4	4
B inv.	-	7
N	5	5
N inv.	-	8

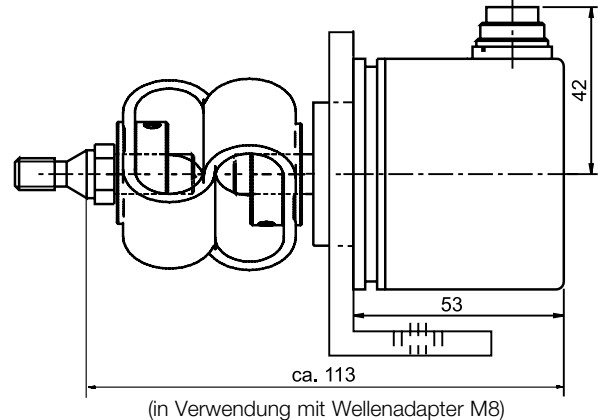


Blick auf Lötseite der Kabel-
dose entspricht Blick auf
Pin's am Geber.

- Vollständiger Satz als Nachrüstset
- Schnell und sicher mit Hilfe des Zubehörs montiert
- Preiswerte Lösung für die Modernisierung
- TTL, HTL-Ausgang
- Gewinde: M8, M10, M12, M16 und M20

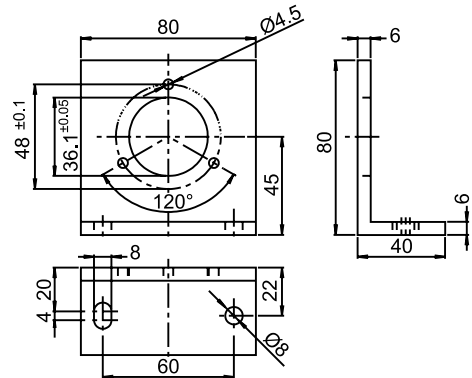
www.wachendorff-automation.de/wdgas58b

Anbausatz WDGAS58B:



Montagewinkel:

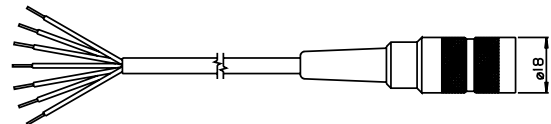
Der Montagewinkel dient der einfachen Befestigung der Geber in der
Aufzugsanlage. Dabei ist darauf zu achten, dass der zulässige
Wellenversatz der Kupplung eingehalten wird.



Bestellnummer: MW58B

Anschlusskabel:

Das Anschlusskabel ist 15 m lang und abgeschirmt, wobei der Schirm
am Stecker nicht aufgelegt ist. Schutzart mit verschraubter Dose: IP40.



Das Anschlusskabel hat die folgende Kabelbelegung:

Funktion	Farbe
Plus	braun
Minus	weiß
A	grün
A inv.	rot
B	gelb
B inv.	schwarz
N	grau
N inv.	violett
Schirm:	Beilauflitze

Bestellnummer: KD84015

Doppelschlaufenkupplung:

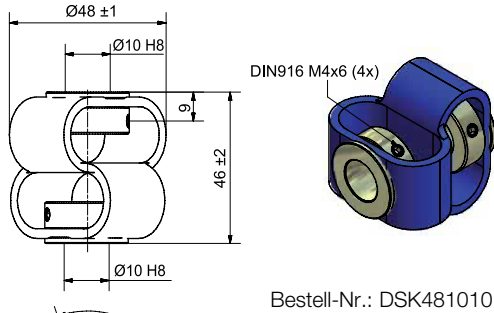
Die Doppelschlaufenkupplung dient dem Ausgleich zwischen Antrieb und Geber. Die Kupplung verfügt über eine besonders große Ausgleichsfähigkeit.

Eigenschaften: hohe Ausgleichsfähigkeit
Wellenversatz: axial: max. ±4 mm
radial: max. ±3 mm
angular: ± 12°

Max. Betriebsdrehzahl: 3.000 min⁻¹
Anlaufdrehmoment: max. 200 Ncm

Werkstoff:

- Nabe: verzinkt
- Federelement: Polyurethan
Gewicht: 85 g
Befestigung: DIN 916 M4x6 (4x)
Arbeitstemperatur: -30 °C bis +80 °C



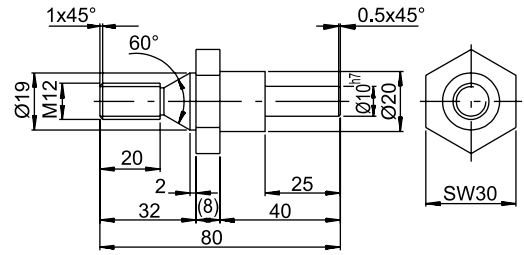
Bestell-Nr.: DSK481010

Wellenadapter



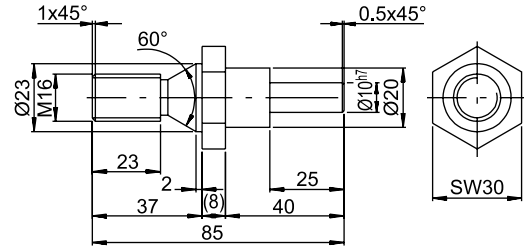
Wellenadapter:

Die Wellenadapter werden in ein entsprechendes Gewinde der Aufzugmaschine eingeschraubt und erlauben den einfachen Anschluss über die Doppelschlaufenkupplung.



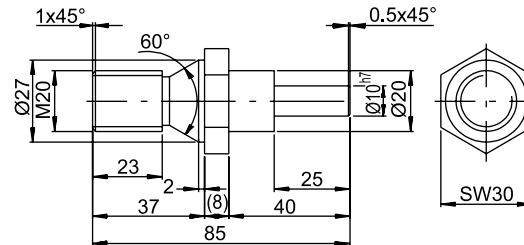
Wellenadapter M12

Bestell-Nr.: WDGWA10M12



Wellenadapter M16

Bestell-Nr.: WDGWA10M16



Wellenadapter M20

Bestell-Nr.: WDGWA10M20

Anmerkung:

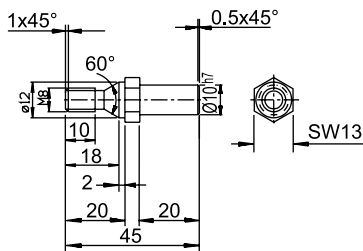
XX: Bitte tragen Sie für den Wellenadapter ein:

- Wellenadapter 10/M8: 08
- Wellenadapter 10/M10: 10
- Wellenadapter 10/M12: 12
- Wellenadapter 10/M16: 16
- Wellenadapter 10/M20: 20

YYYY: Bitte tragen Sie für die Impulszahl ein: 1024, 2048 oder 4096

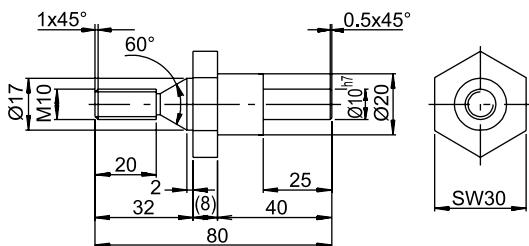
Bestellhinweise Anbausatz WDGAS58B:

Bezeichnung:	Bestellnummer:
Anbausatz 10-30 VDC HTL bestehend aus: - WDG58B-YYYY-ABN-H24-SH8 - YYYY: mit 1024, 2048, 4096 Imp. - 3 Kanäle, A, B, N - H24: 10 - 30 VDC Betriebsspannung - SH8: radialer 8-pol. Steckerabgang - MW58B - KD84015: 15 m konf. Kabel - DSK481010 - XX: Wellenadapter: 08, 10, 12, 16 oder 20	WDGAS58BYYYYH24XX
Anbausatz 5 VDC TTL, RS422 bestehend aus: - WDG58B-YYYY-ABN-R05-SH8 - YYYY: mit 1024, 2048, 4096 Imp. - 6 Kanäle, A, B, N, A, B, N - R05: 5 VDC TTL Betriebsspannung mit invertierten Signalen - SH8: radialer 8-pol. Steckerabgang - MW58B - KD84015: 15 m konf. Kabel - DSK481010 - XX: Wellenadapter: 08, 10, 12, 16 oder 20	WDGAS58BYYYYR05XX



Wellenadapter M8

Bestell-Nr.: WDGWA10M08



Wellenadapter M10

Bestell-Nr.: WDGWA10M10