



# Schnittstellenwandler ICM4

- Wandler von RS232 auf RS485/RS422
- Spannungsversorgung von 9 bis 32 VDC
- 3 LEDs für RXD, TXD und Spannungsversorgung
- einfache Montage auf C- oder Hut-Schiene



Mit dem Schnittstellenwandler ICM4 können Geräte, die über eine RS232-Schnittstelle verfügen, mit Geräten verbunden werden, die eine RS485- bzw. RS422-Schnittstelle besitzen. Dabei müssen sich beide Datenformate entsprechen.

3 LEDs auf der Frontseite zeigen an, ob die Spannungsversorgung anliegt (grüne LED leuchtet) und ob über die RS232-Schnittstelle gesendet (TXD-LED blinkt) oder empfangen wird (RXD-LED blinkt). Als Spannungsversorgung werden 9 bis 32 VDC benötigt. Der ICM4 wird einfach auf eine C- oder Hutschiene geschnappt.

**RS232:**

RXD: max. +/- 30 VDC. logisch 1: ≤ 0,8 VDC, logisch 0: ≥ 2,4 VDC.  
TXD: logisch 1: -8 VDC (typ.), logisch 0: +8 VDC (typ.).

**RS485:**

Differenzspannung am Ausgang: max. +/- 5VDC (ohne Last).  
Differenzspannung am Eingang: max. +/- 5VDC.  
logisch 1: ≤ -0,2 VDC, logisch 0: ≥ +0,2 VDC.  
Bis zu 32 RS485-Empfänger können parallel betrieben werden.

**Maximale Kabellänge:** RS232: 15m. RS485: 1200m.

**Baudrate:** min. 4800 Baud, max. 19200 Baud.

**Spannungsversorgung:** 9 - 32 VDC, max. 75mA.

**Umgebungsbedingungen:** Betriebstemperatur: 0°C...+50°C.  
Oberhalb 26 VDC-Versorgung: 40°C. Lagertemperatur: -40...+75°C.  
85 % rel. Luftfeuchtigkeit.

**Elektromagnetische Verträglichkeit CE konform:**

- Störaussendung: EN50081-2
- Störfestigkeit: EN 50 082-2.

**Anschluß:** über Schraubklemmen.

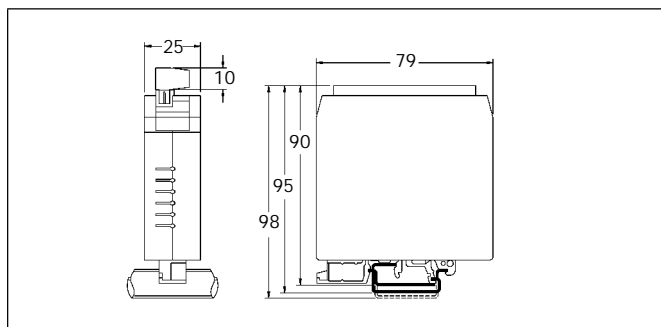
**Gehäuse:** stabiles Kunststoffgehäuse.

**Abmessungen:** B 25 mm x H 98 mm x T 79 mm.

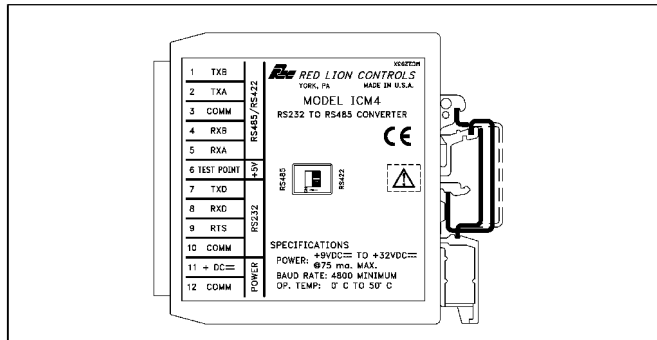
**Gewicht:** ca. 90 g.

**Lieferumfang:** Gerät, Betriebsanleitung.

**Hersteller:** Red Lion Controls, USA.



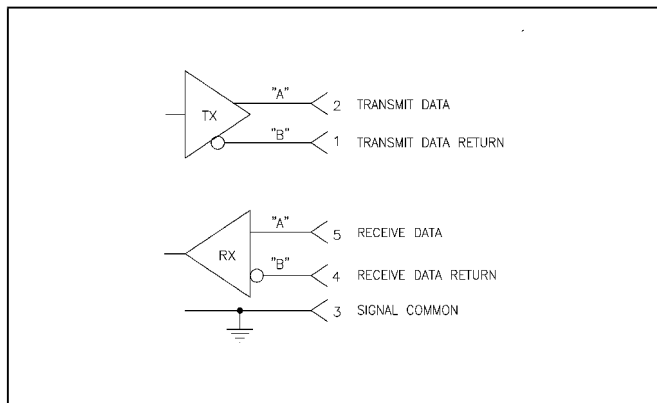
Abmessungen (in mm)



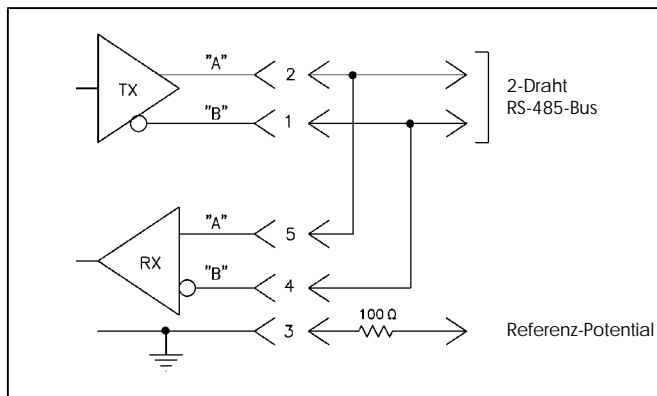
Anschlüsse

**Anschlüsse (Schraubklemmen):**

1 TXB	RS485/RS422	Sendedaten minus TX-
2 TXA	RS485/RS422	Sendedaten plus TX+
3 COMM	RS485/RS422	Signalmasse
4 RXB	RS485/RS422	Empfangsdaten minus TX-
5 RXA	RS485/RS422	Empfangsdaten plus TX+
6 TEST POINT		Testklemme +5 V
7 TXD	RS232	Sendedaten
8 RXD	RS232	Empfangsdaten
9 RTS	RS232	Sendebereit
10 COMM	RS232	Signalmasse
11 + DC		Versorgung 9 bis 32 VDC
12 COMM		Masse



Typischer RS422-Anschluß



Typischer RS485-Anschluß

**Bestellhinweise**

Typ	Bestell-Nr.
Schnittstellenwandler ICM4 RS232/RS485/422	ICM40030